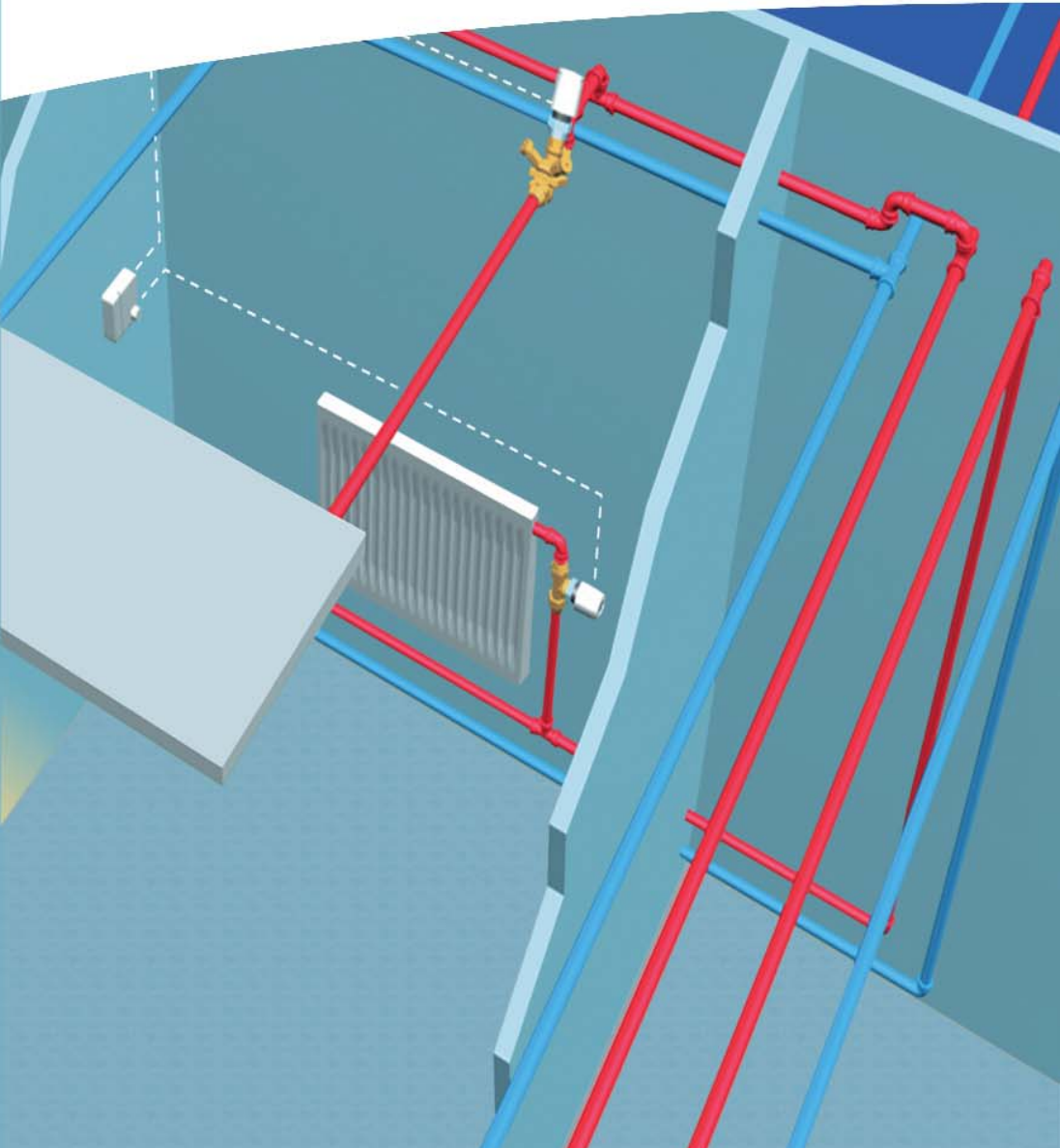


Пырков В.В.

**ГИДРАВЛИЧЕСКОЕ РЕГУЛИРОВАНИЕ
СИСТЕМ ОТОПЛЕНИЯ И ОХЛАЖДЕНИЯ
ТЕОРИЯ И ПРАКТИКА**





ООО с ИИ «Данфосс ТОВ»

Пырков В.В.
ГИДРАВЛИЧЕСКОЕ РЕГУЛИРОВАНИЕ
СИСТЕМ
ОТОПЛЕНИЯ И ОХЛАЖДЕНИЯ
ТЕОРИЯ И ПРАКТИКА

2-е издание, дополненное

Киев
«Таки справы»
2010

УДК 628.81+628.82
ББК 38.762.1+38.762.3
П 94

Художник-оформитель: Марков О.В., Гоменюк Н.В.
Автор вступительной статьи: Пырков В. В., канд. техн. наук, доцент.

МЫ К ВАШИМ УСЛУГАМ:

Необходима помощь? Если у Вас есть вопросы, проблемы или замечания по книге, можете обращаться непосредственно к Пыркову В. В.:

e-mail: pirkov@danfoss.com

Относительно оборудования и его применения — в компанию ДАНФОСС:

WWW: www.danfoss.ua

«ДАНФОСС ТОВ»

Украина, 04080, Киев-80, ул. Викентия Хвойки, 11

(переписка: Украина, 04080, Киев-80, п/я 168).

Тел.: (+38044) 461-87-00 Факс: (+38044) 461-87-07

E-mail: pirkov@danfoss.com WWW: www.danfoss.ua

Перепечатка и копирование без согласия
ООО с ИИ «Данфосс ТОВ»
ЗАПРЕЩЕНЫ!
Защищено авторским правом.

Использование приведенной
информации без ссылки
ЗАПРЕЩЕНО!

Пырков В. В.

П 94 Гидравлическое регулирование систем отопления и охлаждения.
Теория и практика. — К.: ДП «Такі справи», 2010. — 304 с.: ил.
ISBN 978-966-7208-56-1.

В книге рассмотрены идеальные и рабочие расходные характеристики клапанов различного конструктивного исполнения. Разработаны методики подбора регулирующих клапанов с учетом их авторитетов. Оценено влияние дросселя и замыкающего участка узла обвязки теплообменного прибора на потокораспределение терморегулятором. Проанализировано влияние теплообменных приборов, трубопроводов, насосов на работу терморегуляторов, клапанов ручного и автоматического регулирования. Даны основные аспекты конструирования систем, их балансировки и экономическая оценка средств автоматизации.

Издание предназначено для проектировщиков, эксплуатационников, научных работников и студентов.

УДК 628.81+628.82
ББК 38.762.1+38.762.3

ISBN 978-966-7208-56-1

© ООО с ИИ «Данфосс ТОВ», 2010
© ДП «Такі справи», 2010

СОДЕРЖАНИЕ

Вступление	5
Opinion	8
Условные буквенно-цифровые обозначения	9
Условные графические обозначения	13
Основные термины и определения	14
1. Тепловой комфорт	17
2. Тепло- и холодоноситель	24
3. Гидравлические потери	29
3.1. Общие сведения	29
3.2. Пропускная способность клапана	30
3.3. Внешний авторитет клапана	33
3.4. Расходная характеристика клапана	42
3.4.1. Линейная рабочая расходная характеристика клапана	45
3.4.2. Равнопроцентная рабочая расходная характеристика клапана	57
3.4.3. Параболическая рабочая расходная характеристика клапана	65
3.4.4. Логарифмическо-линейная рабочая расходная характеристика клапана	66
3.4.5. Линейно-линейная рабочая расходная характеристика клапана	74
3.4.6. Рабочие расходные характеристики трехходовых клапанов	75
3.4.7. Взаимовлияние регулирующих клапанов	80
3.5. Отключающие клапаны	83
4. Терморегуляторы	87
4.1. Конструкции	87
4.1.1. Регуляторы	91
4.1.2. Термостатические клапаны	98
4.2. Характеристики терморегуляторов	102
4.2.1. Механические характеристики	103
4.2.2. Рабочие характеристики	104
4.2.3. Технические параметры	112
4.2.4. Авторитеты терморегулятора	113
4.2.4.1. Внешний авторитет терморегулятора	114
4.2.4.2. Внутренний авторитет терморегулятора	120
4.2.4.3. Общий авторитет терморегулятора	124

4.2.4.4. Влияние настройки дросселя на авторитеты терморегулятора	128
4.2.4.5. Влияние замыкающего участка на авторитеты терморегулятора	138
4.3. Электроприводы	141
5. Автоматические регуляторы	143
5.1. Перепускные клапаны	145
5.2. Автоматические регуляторы перепада давления	151
5.3. Автоматические регуляторы расхода	164
5.4. Стабилизаторы расхода	169
6. Теплообменные приборы	172
6.1. Общие сведения	172
6.2. Регулирование теплового потока	174
6.3. Авторитет теплоты помещения	178
7. Трубопроводы	185
8. Насосы	193
8.1. Шумообразование системы обеспечения микроклимата ..	193
8.2. Преобразователи частоты	200
8.3. Циркуляционное давление насоса	202
8.4. Выбор насоса	204
9. Системы обеспечения микроклимата	207
9.1. Гидравлический режим	207
9.2. Конструирование систем водяного охлаждения	210
9.3. Конструирование систем водяного отопления	219
9.3.1. Разводка трубопроводов	219
9.3.2. Присоединение приборных веток и стояков	226
9.3.3. Присоединение отопительных приборов	236
9.4. Гидравлическая устойчивость	246
10. Гидравлическая балансировка систем	254
10.1. Общие сведения	254
10.2. Метод температурного перепада	257
10.3. Метод предварительной настройки клапанов	260
10.4. Пропорциональный метод	261
10.5. Компенсационный метод	264
10.6. Компьютерный метод	266
11. Автоматическая балансировка систем комбинированными клапанами	271
12. Энергосбережение автоматизированных систем обеспечения микроклимата	280
Сборник выводов	285
Литература	299

ВСТУПЛЕНИЕ

Закончился XX век, принесший много полезных технических решений, которые призваны служить человеку в отдельности и планете в целом. Этот век показал, что природные ресурсы не безграничны и наше будущее зависит от сегодняшнего отношения к их использованию.

Наиболее энергоемкий сектор большинства государств занимают системы обеспечения комфортной жизнедеятельности человека. Новым этапом совершенствования таких систем послужило изобретение компанией Данфосс 60 лет тому назад первого в мире терморегулятора. Много воды с тех пор утекло, и он стал неотъемлемой частью систем отопления и охлаждения. Современный терморегулятор позволяет создать комфортные условия для труда и отдыха человека, в значительной мере снизить потребление энергоресурсов и уменьшить техногенное воздействие на окружающую среду.

Терморегулятор превратил систему обеспечения микроклимата помещения в действенный технический комплекс адекватной реакции на любые внутренние и внешние воздействия, поэтому повысились требования к проектированию таких систем. Одной из основных задач стало создание условий их эффективной работы в стационарном и переменном эксплуатационных режимах. Данный подход заставляет рассматривать систему в комплексе и взаимосвязи с ее окружением, проводить системный анализ.

По заключению Мировой энергетической комиссии "современные здания обладают огромными резервами повышения их тепловой эффективности, но исследователи недостаточно изучили особенности теплового режима, а проектировщики не научились оптимизировать теплоту и массу ограждающих конструкций". Такое состояние во многих случаях является следствием развития познания в прошлом веке по пути проб и ошибок. Приблизиться к истине, эффективному результату мог лишь опытный исследователь. Полученные высокие результаты по достоинству оценены современниками, однако остались практически невостребованными прямые математические методы оптимизации сложных энергетических систем, каковыми являются системы отопления и кондиционирования. Вариационные методы, методы линейного и динамического программирования, системный анализ — огромный потенциал, который в ближайшем будущем предстоит применять нашим специалистам при проектировании систем обеспечения микроклимата.

Указанные подходы не усложняют проектирование систем, а делают его творческим и вдумчивым, поэтому мы сознательно затрагиваем взаимосвязь гидравлических и тепловых процессов. Стараемся представить

целостную картину работы систем для эффективного использования их потенциала. Пытаемся объединить научный и практический опыт, полученный в разных странах. Безусловно, данная работа не всеобъемлюща, не является ответом на многогранные вопросы проектирования, монтажа и эксплуатации. Эта книга — лишь результат наших скромных усилий, предпринимаемых в данном направлении. Мы надеемся, что она поможет Вам, с учетом собственного опыта, сделать правильные выводы и воплотить их в повседневной практике.

Данная книга является продолжением научно-практических изысканий автора, начатых в предыдущем издании "Особенности современных систем отопления" [1]. В ней обстоятельно рассмотрены гидравлические процессы, происходящие при регулировании систем обеспечения микроклимата. Выявлены взаимосвязи, уточняющие гидравлические характеристики регулирующих клапанов в зависимости от конкретных условий циркуляционных колец системы водяного отопления, либо водяного охлаждения.

В книге рассмотрены широко используемые понятия "внутреннего авторитета", "внешнего авторитета" и "общего авторитета" терморегуляторов и балансировочных клапанов. Однако они оказались недостаточными для выяснения в полной мере причин искажения расходных характеристик этого оборудования и целостного восприятия происходящих гидравлических процессов, поэтому впервые применено понятие "базового авторитета", позволившее определить степень искажения идеальной расходной характеристики клапана в зависимости от его конструктивных особенностей. Затем показано дальнейшее искажение этой характеристики под влиянием "внешнего авторитета".

Детальное изучение гидравлических процессов в системах обеспечения микроклимата позволило выявить неоспоримые преимущества автоматических регуляторов перепада давления и регуляторов расхода. Кроме вносимого улучшения работоспособности системы, применение этого оборудования во многом устраняет неточности расчетов и монтажа, упрощает процесс ее наладки.

Все полученные уравнения сопровождаются примерами, позволяющими получить навыки в проектировании и наладке систем обеспечения микроклимата. Они целиком составлены с использованием оборудования Danfoss. В то же время, для практического применения следует использовать последние версии технического описания данного оборудования, поскольку происходит постоянное совершенствование по мере развития научных знаний и применения новых технологий.

Данная книга сегодня издается на иностранных языках и распространяется во многих странах. Автор признателен всем коллегам мульти-

национальной компании Данфосс за предоставленную возможность внести свой посильный вклад в мировую копилку знаний, за оказание активной помощи в написании книги, ее переводе на иностранные языки, подготовке к изданию, в проведении лабораторных тестов для подтверждения предлагаемой теории. Огромная благодарность коллегам за внимание и проявленную заботу, а также доброжелательное отношение к автору и создание благоприятных условий для творческой работы.

Особая признательность за вовлечение мировой научной общественности в обсуждение книги, ее кропотливое рецензирование и получение бесценных советов по ее улучшению. Автор понимает, что данная книга противоречит существующим стереотипам в практике расчета систем обеспечения микроклимата. Во всяком случае, она позволяет еще раз переосмыслить традиционные методы расчета и развить познание. Автор всегда готов дать дополнительные разъяснения по предлагаемой теории и не исключает иных подходов к решению рассматриваемых задач. Всегда готов к научной дискуссии, восприятию аргументированных замечаний, совместному поиску истины. Со всеми замечаниями и предложениями касательно книги просьба обращаться к автору. Все запросы относительно продукции Данфосс следует направлять данной фирме.

OPINION

The reviewed manuscript is valuable resource for all student and practising engineers who are studying or working with central heating or air cooling problems. The book provides essential information for students, designers and researches interested in application of valves theory to the practice. It will be particularly valuable for those on undergraduate or postgraduate courses studying environmental and civil engineering. The book has a contemporary approach to demonstrating solutions to practical design and operating problems.

The most important information and conclusions presented in the book are shortly repeated at the end of chapters. Such brief recapitulation helps student to acquire the knowledge.

A correct application of the most important equations is illustrated by several instructive examples of solving some selected typical engineering problems. This offer student opportunities for the further correct and creative application of the principles learned early in the text.

A significant feature of the book is usage of the Danfoss products as an illustrative material. This reflects the particular professional preferences (interest) of the Author.

Examples based on the Danfoss products are instructive and deserve attention. This facilitate student better understanding of the particular principles and make easier application of the principles in practical design. Such illustrative material confining to one manufacturer products only may be treated differently (negatively or positively). Nevertheless, the student should have no any difficulty in adopting the methods and information that are described in the book to any other manufacturer products having similar application areas. The book can be appreciate as valuable resource of useful information for all students and practising engineers.

Prof. dr hab. inż.
Edward SZCZECHOWIAK
Full Prof. of PUT

Dr hab. inż.
Janusz WOJTKOWIAK Associate Prof. of PUT

Division of Heating Air Conditioning & Air Protection
Institute of Environmental Engineering
Poznan University of Technology (PUT)
Poznan, 23. June 2004

УСЛОВНЫЕ БУКВЕННО-ЦИФРОВЫЕ ОБОЗНАЧЕНИЯ

A	— удельное динамическое давление, Па/(кг/ч) ²
a	— авторитет (внешний) терморегулятора либо регулирующего клапана
a_a	— внутренний авторитет терморегулятора
$a_{a,y}$	— внутренний авторитет узла обвязки теплообменного прибора
a_b	— базовый авторитет терморегулятора либо регулирующего клапана
a_{b_i}	— базовый авторитет терморегулятора при i -той настройке дросселя
a_{b_N}	— базовый авторитет терморегулятора при настройке дросселя в положение "N"
a^+	— полный внешний авторитет терморегулятора либо регулирующего клапана
a^*	— общий авторитет терморегулятора
a_i^*	— общий авторитет терморегулятора при i -той настройке дросселя
a_{cm}^*	— общий авторитет регулируемого участка (стояка либо приборной ветки)
B	— поправочный коэффициент, учитывающий влияние естественного давления
b	— доля неучитываемого теплового потока трубопроводов
C_g	— объемная доля антифриза, %
C	— характеристика сопротивления участка трубы, бар/(м ³ /ч) ^m
c_w	— теплоемкость воды, кДж/кг×К
c	— коэффициент пропорциональности
d	— диаметр трубопровода, м
d_{∂}	— диаметр отверстия диафрагмы, мм
d_y	— условный диаметр трубопровода, мм
F	— сила, Н
f_{\min}	— площадь минимально открытого дросселя терморегулятора (при настройке 1), мм ²
f_{\max}	— площадь максимально открытого дросселя терморегулятора (при настройке N), мм ²
$f_{4.5}$	— площадь открытого проходного отверстия дросселя терморегулятора при настройке 4.5, мм ²
f_R	— коэффициент качества регулировочно-технического оснащения системы
G	— массовый расход воды, кг/ч

G_c	— массовый расход воды в системе, кг/ч
G_{cm}	— массовый расход воды в стояке (приборной ветке), кг/ч
G_k	— массовый расход воды в клапане, кг/ч
G_{100}	— массовый расход воды при полностью открытом клапане, кг/ч
G_N	— номинальный (расчетный) массовый расход воды, кг/ч
ΔG	— изменение массового расхода воды, кг/ч
g	— ускорение свободного падения, м/с ²
H	— напор насоса, м
h	— высота подъема затвора клапана, мм
h_v	— начальная высота расположения затвора терморегулятора, мм
$h_{100}; h_{vs}$	— высота подъема затвора полностью открытого клапана, мм
k	— корректирующий коэффициент
$k_э$	— эквивалентная шероховатость, м
k_v	— номинальная пропускная способность, (м ³ /ч)/бар ^{0,5}
k_{v_i}	— то же, при i -той настройке дросселя, (м ³ /ч)/бар ^{0,5}
k_{v_N}	— то же, при максимальной настройке дросселя в положение "N", (м ³ /ч)/бар ^{0,5}
k_{vs}	— характеристическая пропускная способность полностью открытого клапана, (м ³ /ч)/бар ^{0,5}
k_{vs_i}	— то же, при i -той настройке дросселя, (м ³ /ч)/бар ^{0,5}
k_{vsN}	— то же, при максимальной настройке дросселя в положение "N", (м ³ /ч)/бар ^{0,5}
k_{vs8}	— пропускная способность клапана при настройке $0,58n_{max}$, (м ³ /ч)/бар ^{0,5}
L_A	— допустимый эквивалентный уровень звука по шуму, dB(A)
l	— длина трубопровода, м
M	— момент силы, Нм
m	— показатель степени
max	— максимальная величина
min	— минимальная величина
n	— положение настройки регулирующего клапана
n_{max}	— максимальное положение настройки регулирующего клапана
P_2	— мощность насоса, кВт
ΔP	— потери давления или избыточное давление, Па [бар]
ΔP_k	— потери давления на автоматическом балансировочном клапане, Па [бар]
ΔP_c	— располагаемое давление в системе, Па [бар]

ΔP_{cm}	— потери давления в стояке, Па [бар]
ΔP_e	— гравитационное (естественное) давление теплоносителя, Па [бар]
ΔP_l	— потери давления на трение, Па [бар]
ΔP_M	— потери давления в запорном клапане-спутнике ASV-M, Па [бар]
ΔP_m	— потери давления в местном сопротивлении, Па [бар]
ΔP_h	— потери давления в терморегуляторе, создаваемые начальным расположением затвора, Па [бар]
ΔP_n	— потери давления, создаваемые смещением затвора при настройке регулирующего клапана, либо потери давления, создаваемые поворотом дросселя при настройке терморегулятора, Па [бар]
ΔP_n	— давление, создаваемое насосом, Па [бар]
ΔP_{PV}	— автоматически поддерживаемый перепад давления регулятором ASV-PV, Па [бар]
ΔP_Q	— потери давления на автоматическом регуляторе расхода ASV-Q, Па [бар]
ΔP_o	— потери давления полностью открытого терморегулятора, Па [бар]
ΔP_{mp}	— потери давления на участке системы (в трубопроводах и оборудовании) до точек отбора импульса давления автоматическим регулятором перепада давления, Па [бар]
ΔP_v	— потери давления на регулирующем клапане, Па [бар]
ΔP_{vs}	— потери давления на полностью открытом клапане, Па [бар]
ΔP_T	— потери давления на терморегуляторе, Па [бар]
ΔP_1	— потери давления на полностью открытом терморегуляторе, Па [бар]
ΔP_{III}	— максимально допустимый перепад давления на терморегуляторе, удовлетворяющий условиям бесшумности, Па [бар]
ΔP_2	— потери давления на терморегуляторе без учета потерь давления в регулирующем сечении, Па [бар]
ΔP^*	— потери давления на регулируемом участке без учета потерь давления в регулирующем клапане (терморегуляторе), Па [бар]

p	— количество терморегуляторов на регулируемом участке, шт.
Q	— тепловой поток теплообменного прибора либо теплопотери помещения (здания), Вт
Q_N	— номинальный тепловой поток теплообменного прибора, Вт
Q_{mp}	— тепловой поток от трубопроводов, Вт
q	— удельный тепловой поток открытых трубопроводов, Вт/м
R	— удельные линейные потери давления на 1 м трубы, Па/м
Re	— число Рейнольдса
r_R, η	— коэффициент сокращения теплопотребления при поддержании температурных условий в помещении
S	— характеристика гидравлического сопротивления участка системы, Па/(кг/ч) ²
t	— температура, °С
t_r	— температура горячей воды, °С
t_o	— температура охлажденной воды, °С
t_r	— радиационная температура помещения, °С
t_{su}	— оптимальная температура помещения, °С
t_Z	— средняя температура наружного воздуха за отопительный период, °С
Δt	— перепад температур, °С
V	— объемный расход воды, м ³ /ч
V_N	— номинальный (расчетный) объемный расход воды, м ³ /ч
V_i	— объемный расход воды при i -той настройке дросселя терморегулятора, м ³ /ч
$V_{w.g}$	— объемный расход водогликолевой смеси, м ³ /ч
V_{58}	— объемный расход воды при открытом на 58 % клапане, м ³ /ч
V_{100}	— объемный расход воды при полностью открытом клапане, м ³ /ч
ρ	— плотность воды, кг/м ³
ρ_g	— плотность гликоля, кг/м ³
$\Delta\rho$	— разница плотностей теплоносителя при расчетном перепаде температур, кг/м ³
X_p	— зона пропорциональности клапана, К [°С]
β	— коэффициент затекания теплоносителя в теплообменный прибор
v	— скорость воды, м/с
λ	— коэффициент гидравлического трения
ξ	— коэффициент местного сопротивления
σ	— проводимость, (кг/ч)/Па ^{0,5}

УСЛОВНЫЕ ГРАФИЧЕСКИЕ ОБОЗНАЧЕНИЯ

Наименование	Обозначение	Наименование	Обозначение
Трубопровод		Обратный клапан	
Терморегулятор прямой		Насос	
Терморегулятор угловой		Тепломер либо горячеводный счетчик	
Терморегулятор с выносным регулятором и датчиком температуры		Фильтр	
Терморегулятор с накладным датчиком температуры теплоносителя		Фильтр со встроенным спускным краном	
Трехходовой терморегулятор		Спускной кран	
Запорный клапан		Встроенный в корпус клапана спускной краник	
Шаровой кран прямой		Воздуховыпускной кран	
Шаровой кран угловой		Автоматический воздухоотводчик	
Регулирующий клапан прямой		Коллектор	
Регулирующий клапан угловой		Коллектор со встроенными терморегуляторами	
Трехходовой седельный клапан		Программируемый зональный регулятор	
Перепускной клапан		Электроволновой комнатный терморегулятор	
Автоматический регулятор расхода		Зональный регулятор	
Автоматический регулятор перепада давления с запорным клапаном-спутником		Теплообменный прибор	
Автоматический регулятор перепада давления с регулирующим клапаном-спутником		Теплообменный прибор со встроенным терморегулятором	
Стабилизатор расхода		Фенкойл	

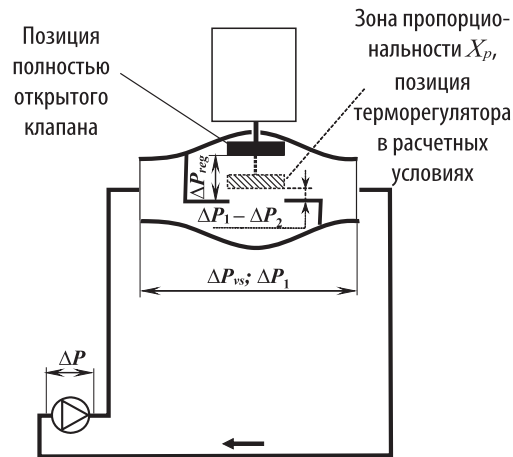
ОСНОВНЫЕ ТЕРМИНЫ И ОПРЕДЕЛЕНИЯ

Базовый авторитет клапана a_b (ручного балансировочного вентиля либо терморегулятора) – отношение на полностью открытом клапане потери давления в регулирующем сечении ΔP_{reg} (между затвором и седлом клапана) к потере давления на всем клапане (ΔP_{vs} – для ручного балансировочного вентиля либо ΔP_1 – для терморегулятора). Характеризует деформацию идеальной расходной характеристики клапана, вызываемую его конструктивными особенностями и определяемую при его тестировании.

Внешний авторитет клапана a^- (ручного балансировочного вентиля либо терморегулятора) – отношение потерь давления на полностью открытом клапане (ΔP_{vs} – для ручного балансировочного вентиля либо ΔP_1 – для терморегулятора) к потере давления на регулируемом участке системы ΔP . Характеризует деформацию расходной характеристики клапана, вызываемую конструктивными особенностями регулируемого участка системы.

Полный внешний авторитет клапана a^+ (ручного балансировочного вентиля либо терморегулятора) – отношение на полностью открытом клапане потери давления в регулирующем сечении ΔP_{reg} (между затвором и седлом клапана) к потере давления на регулируемом участке системы ΔP . Характеризует рабочую расходную характеристику клапана, по которой осуществляется регулирование объекта регулирования. Равен произведению базового a_b и внешнего a авторитетов клапана.

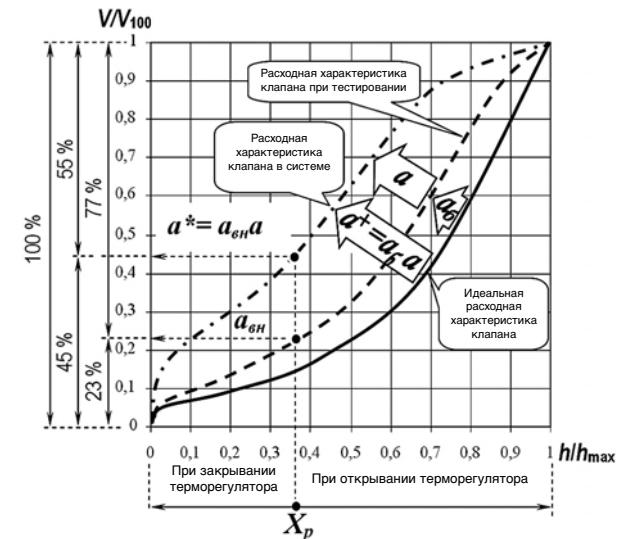
$$\begin{array}{l} \text{Для ручного} \\ \text{балансирующего вентиля} \\ \frac{\Delta P_{reg}}{\Delta P_{vs}} \times \frac{\Delta P_{vs}}{\Delta P} = \frac{\Delta P_{reg}}{\Delta P} \\ a_b \quad a \quad a^+ \\ \text{Для терморегулятора} \\ \frac{\Delta P_{reg}}{\Delta P_1} \times \frac{\Delta P_1}{\Delta P} = \frac{\Delta P_{reg}}{\Delta P} \\ a_b \quad a \quad a^+ \\ \frac{\Delta P_1 - \Delta P_2}{\Delta P_1} \times \frac{\Delta P_1}{\Delta P} = \frac{\Delta P_1 - \Delta P_2}{\Delta P} \\ a_{вн} \quad a \quad a^* \end{array}$$



Внутренний авторитет терморегулятора $a_{вн}$ – отношение разницы потерь давления ($\Delta P_1 - \Delta P_2$) в регулирующем сечении (между затвором и седлом терморегулятора) при расчетной позиции зоны пропорциональности X_p к потере давления ΔP_1 . Разделяет максимально возможный расход теплоносителя V_{100} от позиции зоны пропорциональности X_p на две части: при закрывании и открывании терморегулятора, определяемые при его тестировании.

Общий авторитет терморегулятора a^* – отношение разницы потерь давления ($\Delta P_1 - \Delta P_2$) в регулирующем сечении (между затвором и седлом терморегулятора) при расчетной позиции зоны пропорциональности X_p к потере давления на регулируемом участке системы ΔP . Характеризует изменение пропорции разделения расхода V_{100} в системе. Равен произведению внутреннего $a_{вн}$ и внешнего a авторитетов.

Последние два параметра – внутренний и общий авторитеты относят только к терморегуляторам у теплообменных приборов помещения (радиатор, конвектор, панель, фенкойл...). Ими определена конструктивная особенность расположения затвора терморегулятора при расчете системы отопления или охлаждения – на расстоянии от седла клапана, соответствующем выбранной зоне пропорциональности $X_p - 1K, 2K$ или $3K$ (допустимое изменение температуры воздуха помещения в Кельвинах над установленной температурой потребителем, при котором терморегулятор полностью закрывается). Ими определяют возможность изменения потребителем температуры воздуха в помещении как в меньшую, так и в большую сторону.



Таким образом, авторитеты клапана – отношения между различными перепадами давления теплоносителя внутри и за пределами клапана. Ими определяют регулировочные характеристики клапана, наделяемые производителем и трансформируемые проектировщиком в реальных системах.

Авторитеты клапана показывают работоспособность системы в переходных режимах, которые существенно отличаются от расчетных условий. Знание авторитетов клапанов позволяет уже на стадии проектирования системы обеспечить пропорциональное (наиболее эффективное) регулирование как отдельных элементов – радиаторов, фенкойлов, теплообменников и т. п., так и системы в целом. Сделать систему адекватно реагирующей на изменение внутренних и внешних факторов.

Последние теоретические и экспериментальные исследования автора подтвердили правильность подхода в разделении понятий авторитетов и их математическом описании. В тоже время показали, что традиционное представление авторитетов через перепады давления, взятое за основу развития современной теории регулирования, не отвечает на все вопросы, в частности: "Что происходит с авторитетами при одновременной работе нескольких клапанов? Что происходит с авторитетами при переключении насоса и изменении его характеристики?"

Экспериментальный поиск ответа на поставленные вопросы показал, что авторитеты клапанов целесообразнее определять не через перепады давления, а через параметры, характеризующие сопротивление – коэффициент местных сопротивлений, проводимость, характеристика сопротивления, пропускная способность. В этом случае математический результат определения авторитетов будет аналогичным, как и при использовании перепадов давления, но физический смысл происходящих процессов будет значительно глубже и вернее. Подтверждением тому являются результаты экспериментальных исследований, полученные в работе [56]. Они дают однозначный ответ на поставленные вопросы – авторитеты клапанов в системе, т. е. форма (искривление) их рабочих расходных характеристик не изменяются в процессе работы системы, оставаясь такими, какими их видоизменили при проектировании системы.

1. ТЕПЛОВОЙ КОМФОРТ

Значительная часть жизнедеятельности человека происходит в помещении. От состояния микроклимата в помещении во многом зависит его здоровье и работоспособность (рис. 1.1), что отражается на собственном бюджете, бюджете семьи и государства, поэтому поддержание теплового комфорта является как государственной задачей, так и задачей каждого человека.

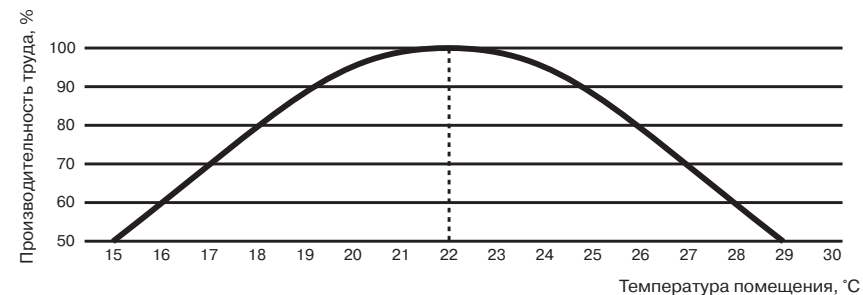


Рис. 1.1. Влияние температуры помещения на производительность труда человека [2]

Повышение общего уровня жизни ставит перед специалистами все новые требования к системам обеспечения микроклимата. Эти требования имеют некоторые отличия, вызванные этническими, национально-географическими и социально-экономическими особенностями. Однако существуют тенденции сближения в понимании и выработке общепринятых основных требований к тепловому комфорту помещений. Результатом международного сотрудничества правительственных и общественных организаций стал норматив ISO 7730: 1994(E) [3], определяющий тепловые условия окружающей среды, к которой привыкли люди (рис. 1.2). Приведенные оптимальные температуры помещения предназначены для здоровых мужчин и женщин. Они основаны на северо-американских и европейских показателях. Хорошо согласуются с японскими исследованиями. Сопоставляются с российскими нормативами. Однако для больных и недееспособных людей эти данные могут иметь отклонения.

Указанный стандарт предназначен для производственных помещений, но в равной степени может применяться и для любых других помещений. Для экстремальных тепловых сред используют международные стандарты [4; 5].

В основу диаграммы на рис. 1.2 положены исследования О. Фангера по теплоощущению большинства людей при разнообразных видах

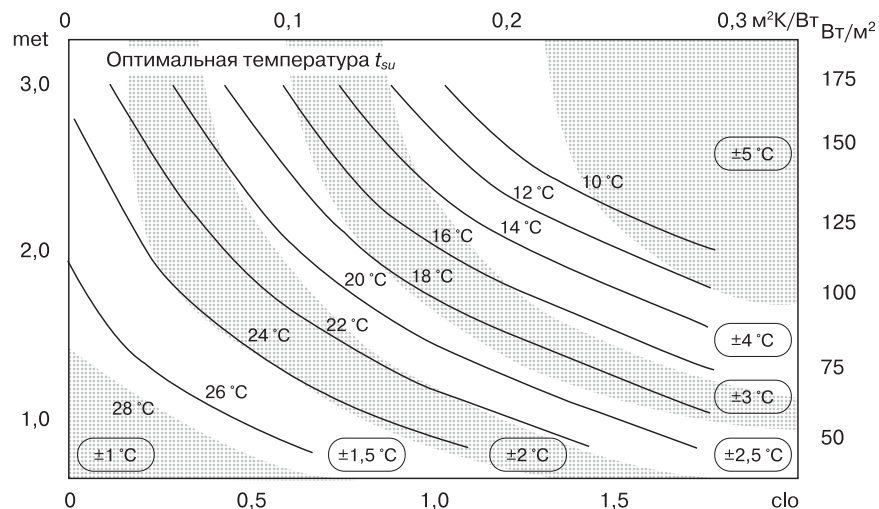


Рис. 1.2. Зависимость оптимальной температуры помещения (при PMV = 0) от одежды и активности человека [3]

деятельности (сон, отдых, умственная работа, физическая нагрузка разной интенсивности) и при различных температурных условиях помещения с учетом теплоизоляционных свойств одежды.

Зависимость состояния организма от вида деятельности определена через тепловыделение человека. Этот процесс оценивают показателем "met" (метаболизм — выделение теплоты внутри организма). В соответствии с ISO 8996 активность человека, находящегося в расслабленном состоянии либо в положении сидя, характеризуют 1 met = 58 Вт/м²; в наклонном положении при наличии опоры — 0,8 met; в сидячем положении при выполнении офисной или домашней работы — 1,2 met и т. д.

Выделение теплоты человеком в окружающую среду с учетом теплоизоляционных свойств одежды характеризуют показателем "clo" (clothing — одежда). 1 clo равен 0,155 м²К/Вт и соответствует рабочей одежде, состоящей из легкого нижнего белья, носок, рубашки, брюк, костюма, туфель.

Человеческий организм находится в постоянном взаимодействии с окружающей средой. Изменение ее тепловых условий приводит к автоматическому приспособлению температурного и влажностного состояния кожи вследствие действия системы терморегуляции организма, но каждый организм индивидуален. Тепловые ощущения в большей или меньшей степени отличаются от нормативных среднестатистических показателей микроклимата в помещении. Неудовлетворенность может

являться результатом теплого или прохладного дискомфорта тела в целом, который характеризуют ожидаемым значением теплоощущения PMV (Predicted Mean Vote) и прогнозируемым процентом неудовлетворенности PPD (Predicted Percentage of Dissatisfied). Субъективное состояние психологического теплоощущения человека оценивают следующей шкалой значений PMV:

Холодно	Прохладно	Слегка прохладно	Нормально	Слегка тепло	Тепло	Жарко
-3	-2	-1	0	+1	+2	+3

Эти показатели используют совместно с нормированными параметрами микроклимата для оценки работоспособности системы отопления или кондиционирования воздуха и необходимости реагирования на жалобы потребителей. Кроме того, традиционное сочетание параметров теплового комфорта помещения — температуры воздуха, радиационной температуры помещения, скорости движения и влажности воздуха — в ISO 7730 дополнено моделью оценки сквозняка, влиянием степени турбулентности воздушных потоков, радиационной асимметрией. По EN 1264 [6] нормируется перепад температур воздуха между лодыжкой и головой человека посредством предельной температуры пола. Но сколько бы ни нормировались влияющие параметры теплового комфорта, удовлетворить каждого человека невозможно, поэтому предлагаемые условия теплового комфорта считаются приемлемыми для 90 % людей с условием, что 85 % из них не обеспокоены сквозняком.

Несмотря на сложность и неоднозначность подходов к обеспечению теплового комфорта, специалистам по системам обеспечения микроклимата необходимо создавать и поддерживать его, удовлетворяя требования большинства людей к помещению. В то же время следует дать возможность человеку, находящемуся в предназначенном для него помещении, изменять тепловые условия в соответствии с собственным теплоощущением. При этом следует осознавать, что тепловой комфорт является дорогостоящим товаром, который не должен снижать жизненный уровень человека.

Поставленную задачу решают путем создания гибких в управлении систем обеспечения микроклимата. Таковыми являются только автоматически управляемые системы с индивидуальными регуляторами температуры помещения (терморегуляторами). Основное функциональное требование к ним определяется условием теплового комфорта: поддержание заданной оптимальной температуры помещения в допустимых пределах ее отклонения (диаграмма на рис. 1.2). Однако такой подход сегодня сложен в исполнении. Причиной тому является техническая трудность определения температуры помещения.

Под оптимальной температурой помещения t_{su} подразумевают комплексный показатель радиационной температуры помещения t_r и температуры воздуха в помещении t , позволяющий прогнозировать удовлетворенность тепловым комфортом не менее 90 % людей при умеренной (рекомендуемой) подвижности воздуха. Для большинства помещений этот показатель определяют уравнением:

$$t_{su} \approx (t_r + t)/2. \quad (1.1)$$

Физиологический смысл уравнения заключается в поддержании стабильного теплообмена между человеком и окружающей средой ($Q = \text{const}$). Для человека, выполняющего легкую работу с расходом тепловой энергии примерно до 170 Вт (W), данное уравнение представлено в графическом виде на рис. 1.3 [1; 7; 8]. Линейная зависимость между t_r и t позволяет производить терморегуляторы, реагирующие только на температуру воздуха. Этот подход приемлем для большинства помещений с конвективным нагревом или охлаждением, где $t_r \approx t$. В помещениях со значительной площадью наружных ограждений, либо с системой отопления (охлаждения), встроенной в ограждающие строительные конструкции, пользователь может настроить терморегулятор под свои теплоощущения с учетом несовпадения t_r с t . Такая особенность поддержания теплового комфорта является одной из причин нанесения производителем на температурную шкалу терморегулятора не конкретных значений температуры воздуха в помещении, а определенных меток. Их ориентировочное соответствие показано на рис. 1.4.

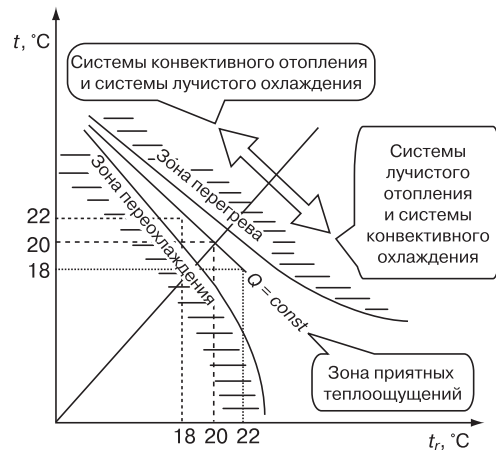


Рис. 1.3. Влияние микроклимата на теплоощущения человека [1; 7; 8]

Учет влияния температуры воздуха и температуры ограждающих конструкций на теплоощущения человека дает возможность дополнительной экономии энергоресурсов лучистыми и конвективно-лучистыми системами отопления (охлаждения) по сравнению с конвективными системами. Тепловой комфорт обеспечивается такими системами при меньших температурах воздуха в холодный период года (например, при $t = 18^\circ\text{C}$, если $t_r = 22^\circ\text{C}$) и больших температурах воздуха в теплый период года (например, при $t = 22^\circ\text{C}$, если $t_r = 18^\circ\text{C}$). Получаемое уменьшение разности температур наружного и внутреннего воздуха сокращает теплопотери в холодный период и теплопоступления в теплый период года через ограждения. Происходит также сокращение энергопотерь с вентиляционным, эксфильтрационным и инфильтрационным воздухом.

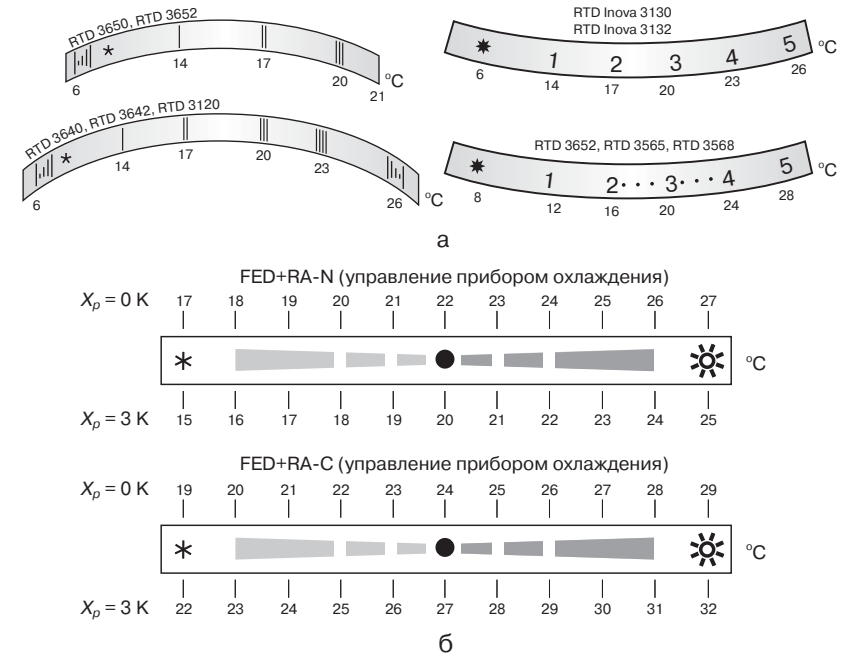


Рис. 1.4. Температурная настройка терморегуляторов: а – RTD для систем отопления; б – FED+RA-C(N) для систем охлаждения

Терморегулятор реагирует на изменение температуры воздуха, но поле температур в помещении очень неравномерно, особенно в верхней и нижней зонах, поэтому терморегулятор необходимо размещать таким образом, чтобы он воспринимал осредненное значение температуры воздуха.

Распределение температуры воздуха по высоте помещения показано на рис. 1.5. На всех графиках сплошной линией изображено идеальное распределение. Температура у ног человека равна примерно 26 °С, а у головы — примерно 20 °С.

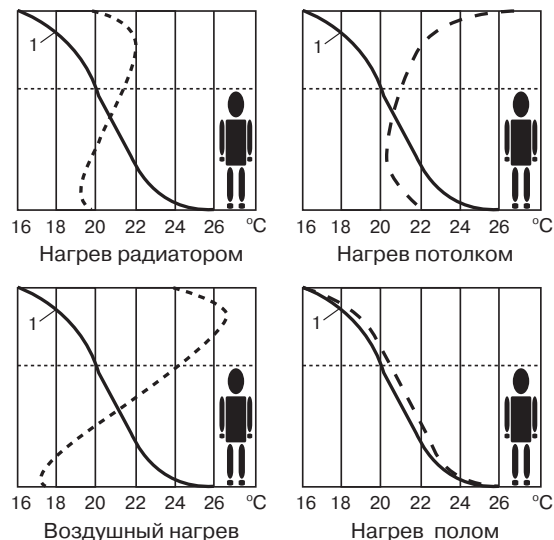


Рис. 1.5. Влияние способа отопления на распределение температуры воздуха по высоте помещения [9; 10]: 1 – идеальное распределение температуры воздуха

При использовании радиаторов для отопления перегревается верхняя зона помещения, что увеличивает теплопотери через наружные ограждающие конструкции. Теплопотери увеличиваются также с вентиляционным воздухом, т. к. решетки для его удаления расположены в этой зоне. Еще больший перегрев верхней зоны происходит при использовании конвекторов. Примерно аналогичное распределение температур есть в помещении с системой отопления, выполненной в виде нагреваемого потолка, либо с воздушным отоплением, в том числе и фенкойлами.

Наиболее близкими к обеспечению идеального распределения температур являются системы с нагреваемым полом в холодный период года и с охлаждаемым потолком в теплый период. В первом случае теплый поток воздуха поднимается от пола вверх и охлаждается за счет теплопотерь помещения. Во втором — прохладный поток воздуха опускается от потолка и нагревается за счет теплопоступлений помещения. В обоих случаях создаются комфортные условия для человека.

Тепловой комфорт в помещении достигают только при использовании автоматизированных систем обеспечения микроклимата, основным элементом которых является терморегулятор.

Терморегулятор должен поддерживать температуру воздуха в помещении с отклонением не более чем по ISO 7730.

Наиболее близкими к обеспечению идеальных условий теплового комфорта в помещении являются системы с нагреваемым полом в холодный период года и с охлаждаемым потолком в теплый период года.

Для невысоких помещений наиболее приемлемой с экономической и санитарно-гигиенической точек зрения является система отопления с панельными радиаторами.

2. ТЕПЛО- И ХОЛОДОНОСИТЕЛЬ

Перенос теплоты и холода по трубопроводам осуществляют при помощи жидкостей или газов, называемых в системе отопления теплоносителями, а охлаждения — холодоносителями. В дальнейшем при проявлении их общих закономерностей используется термин теплоноситель, а при особенностях, характерных для систем охлаждения, — холодоноситель.

Из многообразия теплоносителей наиболее применяемой является вода. Она дешева, практически не сжимаема, способна переносить количество теплоты при равных объемах почти в 100 раз больше, чем водяной пар и в 6800 раз — чем воздух. В то же время имеет ряд недостатков, усложняющих проектирование и эксплуатацию систем. Ее плотность, объем и вязкость зависят от температуры; температура кипения — от давления; кислородорастворимость — от температуры и давления. Кроме того, она вступает в химические и электрохимические реакции с металлами, имеет большую плотность.

Отрицательные свойства воды устраняют в процессе производства оборудования, проектирования систем и их эксплуатации. Вся продукция Данфосс адаптирована к химическому составу воды. Контактующие с водой элементы, как обязательное минимальное требование, выполнены из устойчивых к коррозии металлов: специальной латуни, хромированной стали, нержавеющей стали... Уплотнители изготовлены из устойчивых к растворенным в воде химическим веществам: бутадие-накрилонитрильного и этиленпропиленового каучука, фторопласта...

Качество теплоносителя — характерный признак современных автоматически регулируемых систем обеспечения микроклимата. Регулирование и контроль параметров воды в них осуществляется через отверстия и каналы весьма малых сечений. От их состояния зависит эффективность работы системы в целом и ее элементов в частности, поэтому качество воды должно быть не нормативно декларируемым, а реализованным на практике. Особенно это относится к странам Восточной Европы, где только начинается процесс перехода от морально и физически устаревших систем к новым системам, а также осуществляется попытка их совмещения. При этом предлагаемые пути решения — отказ от услуг теплосетей либо дополнительное фильтрование теплоносителя перед насосами, тепломерами, регуляторами — увеличивают капитальные и эксплуатационные затраты, снижая энергоэффективность систем.

Наиболее объемлющие требования к воде в инженерных системах зданий представлены в VDI 2035 [11; 12]. Дополнительные рекомендации по безопасному сочетанию оборудования водяных систем, выполненного

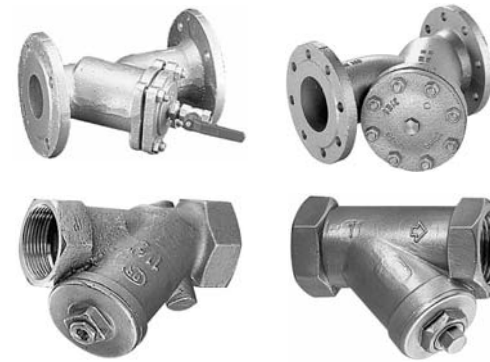


Рис. 2.1. Фильтры сетчатые

из различных металлов, приводятся в специальной литературе, например, [13]. Но даже при высоком исходном качестве воды существует необходимость ее очистки от загрязнений, попадающих при монтаже и эксплуатации систем.

Для обеспечения работоспособности и избежания повреждений терморегуляторов, автоматической запорно-регулирующей арматуры, трубопроводов и т. п. используют сетчатые фильтры Данфосс (рис. 2.1). Особенно важно их применение в системах с чугунными радиаторами, из которых в течение многих лет эксплуатации вымываются частички формовочной массы. Загрязняющие частички оседают на сетку фильтра, находящуюся под углом к потоку воды, и собираются в камере. Камера может быть оснащена шаровым краном для промывки фильтра под напором воды трубопровода. При открывании крана вода промывает сетку и выносит накопленную грязь. Если конструктивно промывочный кран не предусмотрен, — устанавливают отключающие краны с обеих сторон фильтра. Во всех фильтрах сетка выполнена съемной для регенерации без демонтажа корпуса. Она изготовлена из нержавеющей стали. Корпус — из латуни для резьбового соединения либо чугуна для фланцевого соединения. Условный диаметр присоединения от 8 до 300 мм. Размеры ячеек 0,3, 0,5, 0,8, 1,25, 1,6 мм.

Особое внимание следует уделять системе обеспечения микроклимата при использовании добавок к воде, снижающих температуру кристаллизации. Наибольшее распространение получили коммерческие антифризы на основе этилен- и пропиленгликоля. Они предотвращают разрушение системы периодического действия, вызванное переходом воды из жидкого агрегатного состояния в твердое при ее остывании. Добавляемые в состав антифриза ингибиторы коррозии предотвращают деструкцию внутренних поверхностей элементов этих систем, вызванную химическими или электрохимическими процессами при взаимодействии с водой.

Добавки к воде влияют на гидравлические и теплотехнические характеристики оборудования системы. Менее существенное воздействие,

по сравнению с этиленгликолем, оказывает пропиленгликоль. Плотность этиленгликоля ($C_2H_6O_2$) при температуре $20\text{ }^\circ\text{C}$ превышает плотность воды в 1,34 раза. Кинематическая вязкость воды с 50 % содержанием этиленгликоля возрастает примерно в 4 раза. Коэффициент объемного расширения водоетиленгликолевой смеси увеличивается в 1,5...2 раза. Безусловно, такие свойства антифризов приводят к необходимости корректировки показателей работоспособности системы. Ориентировочное влияние этиленгликоля на характеристики системы представлено в табл. 2.1 [14].

Таблица 2.1. Влияние водоетиленгликолевой смеси на характеристики систем обеспечения микроклимата [14]

Параметр	Массовая доля этиленгликоля, %			
	10	20	30	40
Температура кристаллизации, $^\circ\text{C}$	- 4,4	- 9,4	- 15,6	- 24,4
Нижняя граница рабочей температуры, $^\circ\text{C}$	1	- 4	- 10	- 19
Относительная тепло- или холодопроизводительность	0,998	0,970	0,950	0,935
Относительные потери давления в системе отопления	1,050	1,120	1,180	1,240
Относительные потери давления в системе охлаждения	1,029	1,152	1,130	1,481

Влияние антифриза на расход водогликолевой смеси $V_{w,g}$, $\text{м}^3/\text{ч}$, в клапанах определяют по формуле:

$$V_{w,g} = V \sqrt{\frac{100\rho}{(100 - C_g)\rho + C_g\rho_g}} \quad \text{или} \quad V_{w,g} = kV, \quad (2.1)$$

где V — объемный расход воды, определяемый по графику клапана из технического описания, $\text{м}^3/\text{ч}$; 100 — размерный коэффициент; C_g — объемная доля антифриза в смеси, %; ρ — плотность воды при $20\text{ }^\circ\text{C}$, принимаемая равной $1000\text{ кг}/\text{м}^3$; ρ_g — плотность антифриза, $\text{кг}/\text{м}^3$; k — корректирующий коэффициент.

При использовании этиленгликоля с $\rho_g = 1338\text{ кг}/\text{м}^3$ или пропиленгликоля с $\rho_g = 1036\text{ кг}/\text{м}^3$ значения корректирующих коэффициентов представлены в табл. 2.2. Сравнение этих коэффициентов указывает на преимущества пропиленгликолевой смеси с водой.

Таблица 2.2. Корректирующий коэффициент водогликолевой смеси

Корректирующий коэффициент k	Объемная доля гликоля C_g , %										
	0	10	20	30	40	50	60	70	80	90	100
Для этиленгликоля	1,000	0,983	0,968	0,953	0,939	0,925	0,912	0,899	0,887	0,876	0,864
Для пропиленгликоля	1,000	0,998	0,996	0,995	0,993	0,991	0,989	0,988	0,986	0,984	0,982

Пример 1. При перепаде давления $\Delta P = 60\text{ кПа}$ на регулирующем клапане MSV-F DN 65 с настройкой 3 объемный расход воды составляет $V = 9,50\text{ м}^3/\text{ч}$. Применение смеси воды с 30 % содержанием этиленгликоля приведет к изменению расхода:

$$V_{w,g} = 0,953 \times 9,50 = 9,055\text{ м}^3/\text{ч}.$$

На характеристики тепло- и холодоносителя оказывает также существенное влияние процесс управления мощностью системы обеспечения микроклимата, осуществляемый как централизованно, так и индивидуально. При этом перенос теплоты (холода) Q , Вт, определяют уравнением:

$$Q = c_w \rho V \Delta t / 3600 = c_w G \Delta t / 3600 = 1,16 G \Delta t, \quad (2.2)$$

где 1,16 — размерный переводной коэффициент, учитывающий теплоемкость воды c_w , $\text{кДж}/\text{кг} \times \text{K}$; G — массовый расход теплоносителя, $\text{кг}/\text{ч}$; Δt — перепад температур воды в системе обеспечения микроклимата, $^\circ\text{C}$.

По уравнению (2.2) определяют необходимый расход воды для системы в целом и потребителей в отдельности. Из него же следуют возможные способы регулирования системы:

- массовым расходом G (количественное регулирование);
- перепадом температур Δt (качественное регулирование);
- комбинированием Δt и G (качественно-количественное регулирование).

Любой из способов приводит к изменению проектно заданных параметров теплоносителя. Некоторого устранения негативного влияния на перераспределение потоков в системе достигают уменьшением значения Δt . Этот перепад температур характеризуют разностью плотностей воды в подающем и обратном трубопроводах, определяемую по уравнению [15]:

$$\rho = 1003,1 - 0,1511 t - 0,003 t^2, \quad (2.3)$$

где 1003,1; 0,1511 и 0,003 — размерные коэффициенты; t — температура воды, $^\circ\text{C}$.

Температура воды в трубопроводах систем обеспечения микроклимата зависит от многих факторов, в том числе от традиций страны. Низкие значения перепадов температур теплоносителя применяют в системах отопления Великобритании и Соединенных Штатов Америки соответственно $\Delta t = 82 - 71 = 11\text{ }^\circ\text{C}$ и $\Delta t = 93 - 82 = 11\text{ }^\circ\text{C}$, высокие — встречаются в странах Восточной Европы — $\Delta t = 150 - 70 = 80\text{ }^\circ\text{C}$. Широко распространены в Европе средние перепады температур — 20 и 25 $^\circ\text{C}$. Эти перепады изменяются для систем обеспечения микроклимата в

зданиях различного назначения. Уменьшают их также с 25 до 15 °С при увеличении этажности здания. Для систем отопления в полу Δt принимают равным 5 °С, а для систем холодоснабжения фенкойлов — 6 °С. Из всего многообразия проектных подходов однозначно можно отметить: чем ниже значение Δt , тем гидравлически стабильнее будет работать система при качественном регулировании из-за снижения влияния гравитационного давления.

Качество теплоносителя является исходным фактором эффективной работоспособности автоматического оборудования систем обеспечения микроклимата.

Применение водогликолевых смесей требует корректировки гидравлических и тепловых показателей системы обеспечения микроклимата, рассчитанной для теплоносителя воды. Водопропиленгликолевая смесь оказывает значительно меньшее влияние на изменение гидравлических характеристик клапанов, чем водоэтиленгликолевая смесь.

Выбор температуры воды зависит от назначения системы, традиций страны, назначения и этажности здания, способа регулирования.

3. ГИДРАВЛИЧЕСКИЕ ПОТЕРИ

3.1. Общие сведения

Движение воды в системах обеспечения микроклимата осуществляется за счет перепада давления, создаваемого насосом ΔP_n , Па, и перепада гравитационного давления ΔP_e , Па, возникающего вследствие разности температур воды в подающем и обратном трубопроводах. Эти перепады являются составляющими расчетного циркуляционного давления ΔP , Па, необходимого для преодоления сопротивления движения воды:

$$\Delta P = \Delta P_l + \Delta P_m. \quad (3.1)$$

Потери давления на трение ΔP_l , Па, в трубопроводах определяют по формуле Дарси-Вейсбаха:

$$\Delta P_l = \lambda \frac{l}{d} \frac{\rho v^2}{2}, \quad (3.2)$$

где λ — коэффициент гидравлического трения; l и d — соответственно длина и внутренний диаметр трубопровода, м; ρ — плотность воды, кг/м³; v — скорость движения воды, м/с.

На гидравлическое трение оказывают влияние шероховатость труб и режим течения воды. Исследование гидравлического трения при различных условиях показывает, что пластиковые и медные трубы являются гидравлически гладкими. Стальные трубопроводы для систем отопления и кондиционирования работают в переходной области сопротивления, а для систем водоснабжения — в шероховатой. Каждая область сопротивления имеет отличительные особенности. Однако в практике проектирования гидравлических инженерных систем здания применяют универсальные формулы для всех трех областей турбулентного режима (гладкой, переходной и шероховатой). Широко используют при этом формулу Колбрука-Уайта:

$$\frac{1}{\sqrt{\lambda}} = -2 \lg \left(\frac{2,51}{\text{Re} \sqrt{\lambda}} + \frac{k_s}{3,71d} \right) \quad (3.3)$$

и ее модифицированный вариант

$$\lambda = \left[-2 \lg \left(\frac{6,1}{\text{Re}^{0,915}} + 0,134 \frac{k_s}{d} \right) \right]^{-2}, \quad (3.4)$$

где Re — число Рейнольдса; k_s — эквивалентная шероховатость.

Применяют также формулу Альтшуля:

$$\lambda = 0,11 \left(\frac{68}{\text{Re}} + \frac{k_s}{d} \right)^{0,25}, \quad (3.5)$$

в которой для практических расчетов усредняют λ по скорости 0,5 м/с и

средней температуре воды за период использования системы. При скорости 1 м/с и более в эту формулу добавляют понижающий коэффициент.

Данные о потерях давления на трение в трубах предоставляют фирмы-производители, как правило, в виде графиков либо таблиц для наиболее часто применяемых расчетных температур теплоносителя. При иных температурах используют корректирующие коэффициенты.

Потери давления в местных сопротивлениях ΔP_m , Па, рассчитывают по формуле Вейсбаха:

$$\Delta P_m = \xi \frac{\rho v^2}{2}, \quad (3.6)$$

где ξ — коэффициент местного (гидравлического) сопротивления.

Гидравлическое сопротивление, создаваемое запорно-регулирующей арматурой (клапанами, терморегуляторами...), относится к местным потерям давления. Для их определения преобразуют формулу (3.6) через объемный расход воды и пропускную способность клапана.

3.2. Пропускная способность клапана

Коэффициент местного сопротивления ξ является основной гидравлической характеристикой запорно-регулирующей арматуры. Определяют ξ при протекании воды через клапан в режиме квадратичного сопротивления. Находят ξ экспериментально как отношение потерянного полного давления на клапане к динамическому давлению в его условном входном сечении. Кроме того, в коэффициент местного сопротивления клапана включено сопротивление участков присоединительных трубопроводов, на которых происходит перестройка поля скорости воды. Эта особенность требует наличия в системе прямых участков трубопроводов перед клапаном и после него (см. рис. 7.4), что не всегда достижимо.

К гидравлическим характеристикам клапанов относят также пропускную способность. Ее определяют как объемный расход воды в м³/ч с плотностью 1000 кг/м³, проходящей через клапан при перепаде давления 10⁵ Па (1 бар). Поэтому часто в каталогах и справочниках пренебрегают знаменателем единиц измерения и указывают только м³/ч. При этом теряется гидравлический смысл параметра.

Для определения потери давления в клапанах ΔP , бар, применяют уравнение (3.6), выражая скорость воды через объемный расход V , м³/ч, деленный на площадь условного проходного сечения:

$$\Delta P = \frac{1}{k_v^2} V^2. \quad (3.7)$$

Сравнивая уравнения (3.6) и (3.7), определяем, что пропускная способность k_v , (м³/ч)/бар^{0,5}, состоит из коэффициента местного сопротивления и площади входного сечения клапана, которую рассчитывают по условному диаметру входного сечения. Поэтому размерность k_v представляют иногда в м², что не в полной мере отражает гидравлическую суть данного параметра.

Параметр k_v , оцениваемый размерностью м³/ч, удобен в пользовании тем, что дает возможность осязательного восприятия его гидравлической способности при сравнении с другими клапанами. Для всех клапанов перепад давления при их испытании постоянен [16; 17]. Но он, как правило, не совпадает с перепадом давления в реальной системе, поэтому при заказе и спецификации клапанов необходимо рассчитывать k_v по номинальным параметрам системы с учетом традиционно применяемой в стране системы размерностей. Наиболее часто встречающиеся переводные формулы приведены в табл. 3.1.

Таблица 3.1. Определение пропускной способности клапана k_v , (м³/ч)/бар^{0,5}

ΔP , бар, V , м ³ /ч	ΔP , кПа, V , л/с	ΔP , мм вод. ст., V , м ³ /ч	ΔP , кПа, V , л/ч	ΔP , Па, G , кг/ч
$k_v = \frac{V}{\sqrt{\Delta P}}$	$k_v = 36 \frac{V}{\sqrt{\Delta P}}$	$k_v = 0,1 \frac{V}{\sqrt{\Delta P}}$	$k_v = 0,01 \frac{V}{\sqrt{\Delta P}}$	$k_v = 0,316 \frac{G}{\sqrt{\Delta P}}$

Следует обратить внимание на то, что параметр k_v может иметь дополнительную индексацию, которая характеризует конструктивные особенности клапана, например, для максимально открытого термостатического клапана с надетым термостатическим регулятором, номинально открытого терморегулятора, терморегулятора с установленной настройкой дросселя... Рассчитывают систему, как правило, по одному из этих параметров. Однако такой подход не учитывает изменения гидравлических характеристик системы с автоматическим регулированием. Современные системы с переменным гидравлическим режимом требуют рассмотрения работоспособности в любых условиях эксплуатации и, следовательно, соответствующего корректирования пропускной способности клапана.

Параметр k_v является аналогом проводимости σ , (кг/ч)/Па^{0,5}, [18]. Под проводимостью подразумевают физическую величину, количественно характеризующую способность элемента гидравлической системы пропускать воду при наличии на нем перепада давления. По проводимости находят гидравлические потери не только клапана, а и системы в целом:

$$\Delta P = \frac{1}{\sigma^2} G^2 = SG^2, \quad (3.8)$$

где S — характеристика гидравлического сопротивления участка системы, Па/(кг/ч)²:

$$S = A \left(\frac{\lambda}{d} l + \sum \xi \right), \quad (3.9)$$

где A — удельное динамическое давление на участке, Па/(кг/ч)²:

$$A = 6,25/10^8 \rho d^4. \quad (3.10)$$

В центральной Европе потери давления ΔP , бар, на участке трубопровода находят по аналогичным уравнениям. Отличие состоит в применяемых единицах измерения и в учете влияния на потери давления гидравлического режима течения в пристенной области трубопровода. Для упрощения расчетов это влияние выражают переменным показателем степени m [19]:

$$\Delta P = CV^m, \quad (3.11)$$

где C — характеристика сопротивления участка трубы, бар/(м³/ч) ^{m} .

Практические расчеты осуществляют по усредненному показателю степени. При использовании стальных труб принимают $m = 1,9$, медных — $m = 1,8$. Более точные значения указаны в стандартах, например, DIN 2440, DIN 2448. Значения показателя степени m в зависимости от материала и диаметра труб при известной скорости теплоносителя представлены в табл. 3.2.

Для обеспечения регулирования системы в заданных пределах необходимы правильный подбор и расчет клапана. Опыт наладки и эксплуатации

Таблица 3.2. Показатель степени m для цилиндрических труб

Материал трубы	Диаметр трубы	Скорость теплоносителя, м/с					
		0,2	0,5	1,0	1,5	2,0	3,0
Сталь	3/8"	1,804	1,861	1,910			
	1/2"	1,804	1,868	1,910			
	1"	1,829	1,870	1,918			
	1 1/2"		1,879	1,919		1,947	
	65 мм		1,880	1,923		1,951	1,961
	100 мм		1,896	1,920		1,949	1,964
	300 мм			1,933		1,953	1,966
Медь	10 × 1 мм	1,779	1,766	1,771	1,787		
	18 × 1 мм	1,738	1,720	1,790	1,810		
	28 × 1,2 мм	1,801	1,811	1,862	1,802	1,783	
	54 × 2 мм		1,822	1,792	1,827	1,829	

систем обеспечения микроклимата показывает, что зачастую регулирующие клапаны не рассчитывают, а подбирают по диаметру трубопровода, на котором их устанавливают. Это приводит к ухудшению чувствительности регулятора, потере его регулирующей способности. Наиболее ярким примером являются водоразборные краны горячей или холодной воды, из которых при незначительном открытии выходит сильная струя и дальнейшее их открытие не приводит к существенному увеличению. В результате: либо перерасход воды, либо психологическая неудовлетворенность.

Причиной искажения статических и динамических характеристик системы в целом либо плохой работы регуляторов, в частности, является неправильный их выбор — лишь по пропускной (расходной) характеристике клапана.

Пропускная способность является основной гидравлической характеристикой клапана, которая учитывает сопротивление, создаваемое им прохождению теплоносителя.

Подбор клапана по пропускной способности за номинальным перепадом давления и расходом теплоносителя пригоден лишь для определения его типоразмера и не отражает его регулировочную способность в системе.

3.3. Внешний авторитет клапана

Регулирование теплоносителя через клапан зависит как от его пропускной способности, так и от участка системы, на котором клапан вызывает изменение давления теплоносителя. **Этот участок называют регулируемым.** Он включает трубопроводы с установленными приборами и оборудованием. За пределами участка перепад давления остается неизменным или колеблется не более чем на $\pm 10\%$. В системе обеспечения микроклимата таким участком является либо вся система, либо ее часть, в которой автоматически поддерживается постоянный перепад давления. Схематическое изображение регулируемого участка показано на рис. 3.1.

Через регулируемый участок проходит весь теплоноситель либо его часть, на которую воздействует регулирующий клапан. При изменении расхода теплоносителя происходит перераспределение располагаемого давления между конструктивными элементами участка, в том числе и регулирующим клапаном. По мере открывания клапана на нем уменьшается гидравлическое сопротивление, что приводит, в свою очередь, к увеличению перепада давления на остальных элементах участка из-за

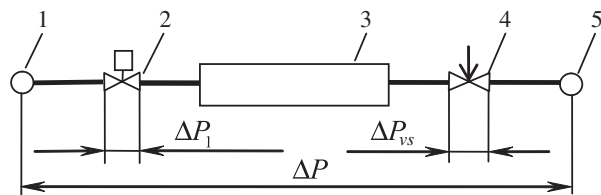


Рис. 3.1. Схема регулируемого участка: 1 – подающая магистраль; 2 – терморегулятор; 3 – теплообменный прибор; 4 – регулирующий клапан; 5 – обратная магистраль

увеличения расхода теплоносителя. Когда регулирующий клапан закрывается, то в остальных элементах участка уменьшается падение давления, поскольку расход стремится к нулю. Все располагаемое давление при этом теряется на клапане. Таким образом, гидравлические характеристики элементов участка оказывают влияние друг на друга в процессе регулирования. Разность давления на клапане не постоянна. Она, как правило, не равна статической разности, по которой его подбирают при проектировании системы.

Потери давления на регулируемом участке обозначены через ΔP , на терморегуляторе — ΔP_1 , на регулирующем клапане — ΔP_v . Отношение потерь давления на максимально открытом терморегуляторе и на максимально открытом регулирующем клапане [20] к максимально возможному перепаду давления на регулируемом участке называют соответственно **авторитетом терморегулятора** и **авторитетом регулирующего клапана**:

$$a = \frac{\Delta P_1}{\Delta P} \quad \text{и} \quad a = \frac{\Delta P_{vs}}{\Delta P}. \quad (3.12)$$

Иногда их называют внешними авторитетами [21] либо коэффициентами искажения идеальных характеристик [22], либо коэффициентами управления. Во всех случаях физическая суть параметров одинакова. Данные уравнения не совсем удобны для их практического применения, поскольку требуют знания **максимального расхода теплоносителя** в системе, на клапане и терморегуляторе. В дальнейшем эти уравнения будут преобразованы и основываться на **номинальном расходе теплоносителя**, который является расчетным параметром при проектировании систем.

Уравнение внешнего авторитета терморегулятора в двухтрубных системах имеет специфическую особенность. Она заключается в том, что авторитет определен с учетом потерь давления, создаваемых дросселем (подробнее см. п.п. 4.2.4.4).

Гидравлический расчет систем по внешнему авторитету нагляден и прост в манипулировании потерями давления при уравнивании

циркуляционных колец. Однако он не в полной мере отражает происходящие гидравлические процессы. Тем не менее, находит широкое применение в компьютерных расчетах систем обеспечения микроклимата. При этом не уделяют должного внимания взаимовлиянию клапанов на регулируемом участке. Такое упрощение в некоторой мере приемлемо для систем с постоянным гидравлическим режимом. В системах с переменным гидравлическим режимом внешние авторитеты терморегуляторов и регулирующих клапанов изменяются. Происходит искажение их гидравлических характеристик, поэтому для всех клапанов необходимо определять эффективную рабочую область потерь давления, в которой отклонение параметров системы будет находиться в контролируемых допустимых пределах.

Изменение внешних авторитетов терморегуляторов и регулирующих клапанов визуально можно проанализировать по графикам, показанным на рис. 3.2. График на рис. 3.2,а характеризует систему обеспечения микроклимата в расчетных условиях, при этом отсутствуют какие-либо дополнительные автоматические устройства обеспечения эффективной работы терморегулятора. В процессе частичного закрытия терморегулятора кривая 3 занимает положение кривой 4 на рис. 3.2,б. Возрастающие потери давления на регулируемом участке и ΔP_T на терморегуляторе уменьшают соотношение между потерями давления ΔP_v и соответственно ΔP_{vs} на регулирующем клапане и потерями давления ΔP на регулируемом участке. Следовательно, уменьшается авторитет регулирующего клапана.

С некоторым приближением происходит аналогичная работа системы при закрывании части терморегуляторов. Тогда увеличиваются внешние авторитеты у остальных терморегуляторов. Учитывая, что терморегуляторы в процессе эксплуатации открываются относительно расчетного положения кривой 3, могут быть получены противоположные результаты: увеличение внешних авторитетов регулирующих клапанов и уменьшение внешних авторитетов терморегуляторов. Таким образом, внешние авторитеты терморегуляторов и регулирующих клапанов являются непостоянными, так как изменяется не только положение кривой 4, но и изменяется перепад давления на регулируемом участке. Максимальный перепад давления при этом может достигать напора насоса ΔP_n , минимальный — будет характеризовать систему при полностью открытых терморегуляторах и находится между точками пересечения кривых 3 и 2 с кривой 5. Некоторого ограничения авторитетов регулирующих клапанов и терморегуляторов в соответствии с графиком на рис. 3.2,в достигают установкой перепускных клапанов возле насоса: на байпасе между подающей и обратной магистралями. Лучшие результаты получают

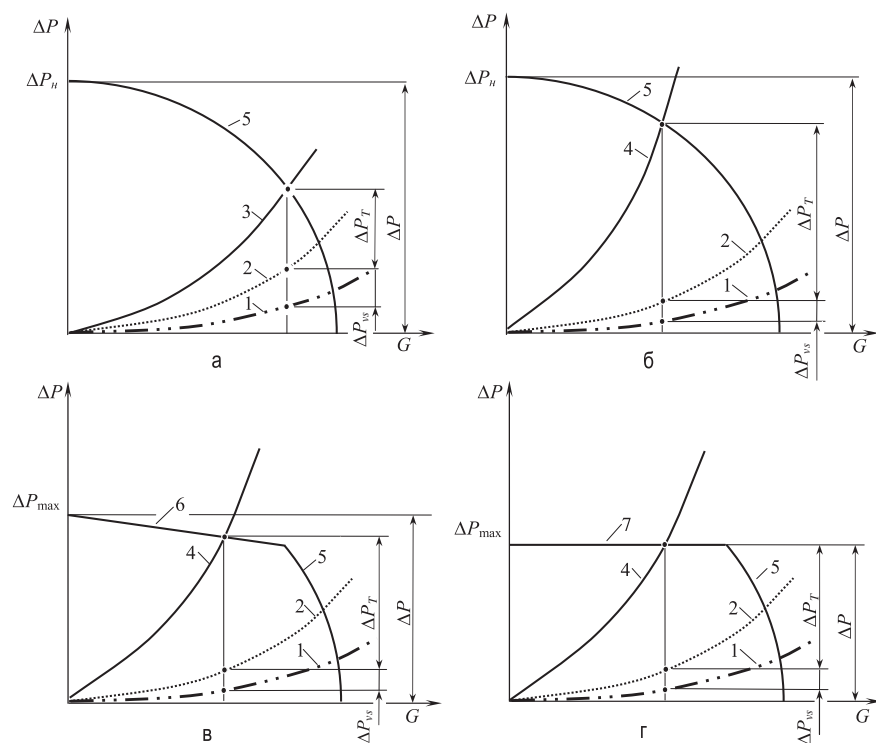


Рис. 3.2. Определение внешнего авторитета клапана в системе обеспечения микроклимата: а – при расчетных условиях; б – при частичном закрывании терморегулятора; в и г – то же, с учетом влияния соответственно перепускного клапана и регулятора перепада давления; 1 – характеристика сопротивления регулируемого участка без учета сопротивления терморегулятора и регулирующего клапана; 2 – характеристика регулируемого участка без учета сопротивления терморегулятора; 3 – характеристика сопротивления регулируемого участка при расчетных условиях; 4 – характеристика сопротивления регулируемого участка при частичном закрывании терморегулятора; 5 – характеристика нерегулируемого насоса; 6 – характеристика перепускного клапана; 7 – характеристика автоматического регулятора перепада давления

при установке регулятора перепада давления вместо перепускного клапана, что показано на рис. 3.2,г, либо клапана автоматического регулирования расхода. Но даже в этих случаях не обеспечивается в полной мере стабилизация внешних авторитетов клапанов во всем диапазоне гидравлических колебаний системы. Так, при открывании терморегуляторов, характеризуемом приближением кривой 4 к кривой 2, рабочая точка системы выходит за пределы прямых 6 и 7 и перемещается по кривой 5. Для обеспечения проектных значений внешних авторитетов клапанов во всем диапазоне гидравлического воздействия терморегуляторов, т. е. их открывании и закрывании, необходимо осуществить следующий шаг автоматизации системы: установить автоматические клапаны (перепускные клапаны, автоматические регуляторы расхода, стабилизаторы расхода, автоматические регуляторы перепада давления) на стояках либо приборных ветках системы. Подробнее о совместной работе этого регулирующего оборудования см. в соответствующих разделах книги.

Таким образом, для создания эффективной работы терморегуляторов, заключающейся в поддержании проектно заданных авторитетов клапанов, в системах обеспечения микроклимата необходимо применять дополнительные автоматические регуляторы как возле насосов, так и на стояках либо горизонтальных приборных ветках. Определение внешних авторитетов при этом зависит от конкретной схемы. Общим подходом является расчет внешнего авторитета клапана по автоматически поддерживаемому давлению ΔP ближайшим к регулируемому участку автоматическим регулятором. Наиболее часто встречающиеся схемы представлены на рис. 3.3.

На рис. 3.3,а...е показаны некоторые принципиальные схемы применения автоматических клапанов для поддержания авторитетов терморегуляторов и регулирующих клапанов на необходимом уровне. Эти схемы применяют для головного насоса, установленного возле котлов, чиллеров и т. д. Выбор конкретной схемы зависит от необходимости поддержания минимального расхода теплоносителя через теплообменное оборудование или насосы.

Схему на рис. 3.3,а с автоматическим перепускным клапаном используют для небольших систем с терморегуляторами. Байпас с этим клапаном обеспечивает примерно постоянный расход теплоносителя через теплообменник и насос. Однако такой подход нежелателен для систем, в которых недопустимо повышение температуры теплоносителя в обратном трубопроводе, например, при использовании конденсационных котлов. Основными недостатками схемы являются необеспеченность проектных авторитетов клапанов при открывании терморегуляторов и примерная обеспеченность авторитетов при их закрывании (см. п.р. 5.1). Улучшение работы системы происходит при

настройке перепускного клапана на 10 % выше перепада давления в точках присоединения байпаса при полностью открытых терморегуляторах, поскольку расчетный перепад давления соответствует частично открытым терморегуляторам (см. п.п. 4.2.4.2). Окончательную настройку перепускного клапана осуществляют при наладке системы. Внешние авторитеты терморегуляторов и регулирующих клапанов при использовании данной схемы следует определять по максимальному перепаду давления ΔP_{\max} в точках присоединения перепускного клапана (см. рис. 3.2,в). Максимальный расход через перепускной клапан устанавливают в зависимости от способа контроля системы: при температурном контроле — зачастую равным 60 % от максимального расхода системы; без температурного контроля — равным максимальному расходу системы.

Схему на рис. 3.3,б применяют так же, как и предыдущую, в небольших системах с терморегуляторами. Эту схему с постоянным расходом теплоносителя через бойлер называют антиконденсационным байпасом. Стабилизатор расхода гарантирует минимальный расход теплоносителя через байпас при закрытых терморегуляторах. Данный расход предназначен для срабатывания топливного клапана либо предохранительного клапана контроля температуры высокотемпературных источников теплоты, чтобы предотвратить перегрев теплоносителя от тепловой инерции теплообменника. Стабилизатор расхода по сравнению с перепускным клапаном равномернее поддерживает давление в системе, улучшая тем самым работу терморегуляторов. Его, как и перепускной клапан, настраивают на 10 % выше перепада давления в системе при полностью открытых терморегуляторах.

Схему на рис. 3.3,в применяют также для небольших систем. Она обеспечивает примерно постоянный расход теплоносителя через насос и не допускает, в отличие от предыдущих схем, перетоков теплоносителя из подающего трубопровода в обратный. Относительно обеспечения стабильности работы терморегуляторов данная схема имеет те же недостатки, что и схема на рис. 3.3,а.

Схемы на рис. 3.3,г...е предназначены для систем обеспечения микроклимата любой сложности. Их выбор так же, как и предыдущих, зависит от типа контроля системы. Но во всех случаях применение автоматических регуляторов перепада давления является наилучшим решением работоспособности системы. При этом параметры эффективного регулирования определяются при проектировании, а не при наладке системы, как с перепускным клапаном.

Автоматическая стабилизация гидравлических параметров теплоносителя возле насоса не всегда является достаточным условием

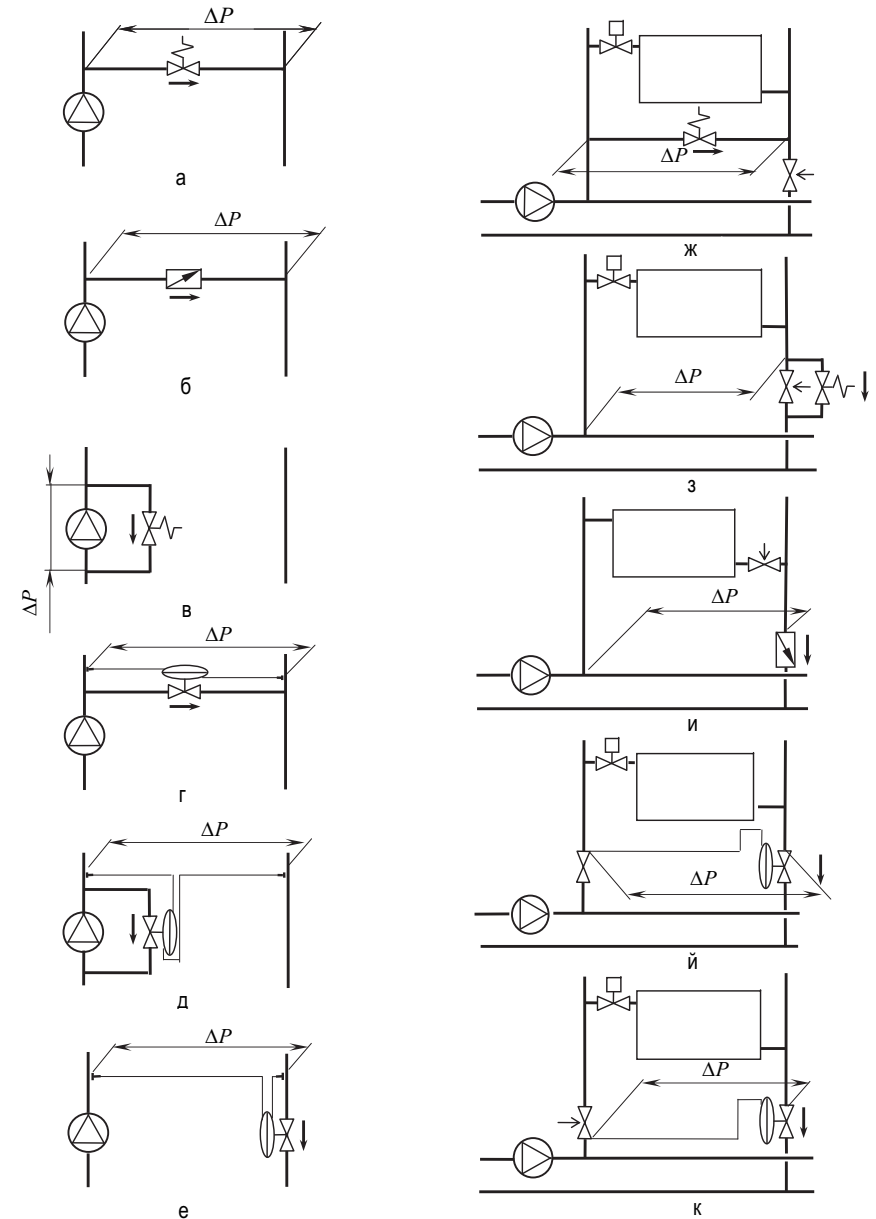


Рис. 3.3. Схемы к определению внешних авторитетов регулирующих клапанов и терморегуляторов

бесшумности системы. Если автоматически поддерживаемый перепад давления превышает максимально допустимое значение по условию бесшумности терморегуляторов, то обязательно устанавливают автоматические регуляторы на стояках или горизонтальных ветках по схемам на рис. 3.3,ж...к. Если не превышает, то применение таких схем является не обязательным, но полезным, так как при этом устраняются перетоки теплоносителя между стояками и ветками при характерной для терморегуляторов несинхронной работе. Для решения этих задач применяют также насосы на стояках и ветках, создавая индивидуальные централизованные системы обогрева (СИС – *Chauffage Individual Centralise*), в которых обеспечивается независимость вторичного циркуляционного контура от первичного. В любом случае внешние авторитеты клапанов определяют уже относительно перепадов давления, поддерживаемых на стояках либо горизонтальных ветках.

Схемы на рис. 3.3,ж,з с перепускными клапанами являются самым простым проектным решением по обеспечению бесшумности терморегуляторов. Выбор первой или второй схемы зависит от допустимости подмешивания теплоносителя из подающего трубопровода в обратный. Такие схемы приемлемы для систем с незначительным перепадом температур теплоносителя. Их применяют для зданий до семи этажей. Основным недостатком схем является приблизительное поддержание стабильности давления на регулируемом участке. Колебания происходят в диапазоне между перепадом давления стояка или приборной ветки с полностью открытыми терморегуляторами и перепадом давления при полностью открытом перепускном клапане. При этом сверхноминимальное давление должно быть полностью редуцировано на перепускном клапане. Настраивают его на 10 % выше перепада давления в точках определяемого при наладке системы присоединения байпаса при полностью открытых терморегуляторах (см. пояснение к рис. 3.3,а). Из-за колебания давления на регулируемых участках таких систем изменяются и авторитеты терморегуляторов.

Улучшения авторитетов достигают установкой стабилизатора расхода на стояке или приборной ветке по схеме на рис. 3.3,и. Настраивают его на 10 % выше перепада давления в точках присоединения.

Самым эффективным проектным решением обеспечения работоспособности терморегуляторов во всех режимах регулирования является автоматический регулятор перепада давления. Схемы его установки на стояках или горизонтальных ветках показаны на рис. 3.3,й,к. Отличие последней схемы от предыдущей заключается в применении регулирующего клапана-спутника на подающем трубопроводе с отбором импульса давления перед собой для активизации мембраны клапана

перепада давления. Этим клапаном корректируют внешние авторитеты терморегуляторов, ограничивая максимальный расход теплоносителя на регулируемом участке. Две последние схемы наиболее целесообразны в системах со значительными перепадами температур теплоносителя. Они обеспечивают стабильное поддержание давления в стояках и приборных ветках различной степени сложности. Применение автоматических регулирующих клапанов на стояках и приборных ветках в значительной мере улучшает работу системы обеспечения микроклимата. Однако даже в этих случаях не устраняются нежелательные перетоки теплоносителя между теплообменными приборами стояка и ветки. Самых высоких результатов работоспособности терморегуляторов достигают в системах при установке у каждого радиатора, конвектора, фенкойла и т. п. подобных стабилизаторов расхода (в системах с постоянным гидравлическим режимом) либо автоматических регуляторов перепада давления (в системах с переменным гидравлическим режимом) по схемам на рис. 3.4. В таких случаях внешние авторитеты терморегуляторов определяют по стабилизируемым давлениям этими регуляторами. Идеальным проектным решением является схема на рис. 3.4,б, в которой регулируемым участком является сам терморегулятор.

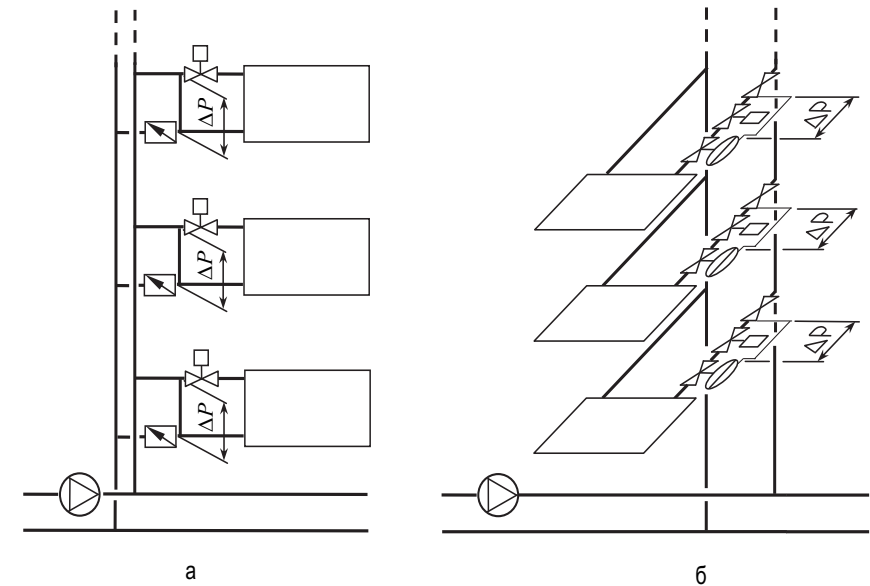


Рис. 3.4. Схемы наилучшего обеспечения работоспособности терморегуляторов

Регулируемый участок определяет границы распространения колебаний давления теплоносителя, возникающих при работе клапана. Отношение перепада давления на максимально открытом клапане к располагаемому давлению регулируемого участка называют (внешним) авторитетом клапана.

В процессе работы системы обеспечения микроклимата авторитеты регулирующих клапанов и терморегуляторов изменяются. Наилучшей их стабилизации достигают установкой автоматических регуляторов перепада давления в системах с переменным гидравлическим режимом и стабилизаторов расхода либо автоматических регуляторов расхода в системах с постоянным гидравлическим режимом непосредственно у каждого теплообменного прибора.

3.4. Расходная характеристика клапана

Часть перепада давления регулируемого участка теряется на регулирующем клапане. Она изменяется в процессе регулирования при перемещении затвора (за рубежом применяют термин «конус») клапана. В то же время изменяется и пропускная способность клапана. В конечном счете изменение пропускной способности клапана зависит от перепада давления на клапане, расположения затвора клапана и соотношения потерь давления в регулирующем отверстии полностью открытого клапана к потерям давления на регулируемом участке. Эту взаимосвязь называют пропускной характеристикой клапана.

Пропускная (расходная) характеристика клапана — зависимость между относительной пропускной способностью и относительным перемещением затвора клапана при изменении распределения давления между регулирующим отверстием и регулируемым участком. В том случае, если на регулирующем отверстии теряется все давление регулируемого участка, пропускную характеристику клапана называют **идеальной (внутренней) расходной характеристикой**. При любых других соотношениях — **рабочей (эксплуатационной) расходной характеристикой клапана**. Все эти характеристики представляют зависимость относительного массового G/G_{100} либо объемного V/V_{100} расхода, %, от относительного подъема затвора клапана h/h_{100} , %.

Клапаны конструируют по законам идеальных расходных характеристик, каждому виду которых соответствует определенная форма поверхности затвора клапана. Затвор клапана изготавливают сплошным с внешним искривлением, что показано на верхней части рис. 3.5, либо

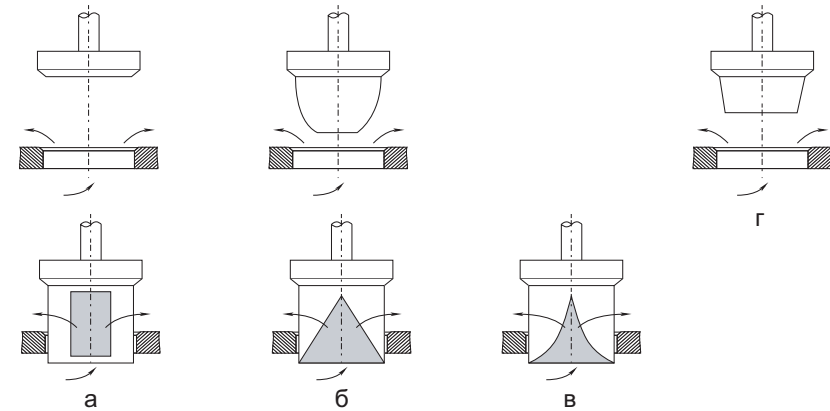


Рис. 3.5. Профили затвора клапана для характеристик:
а — линейной; б — логарифмической; в — параболической;
г — логарифмическо-линейной

полым с прорезями или отверстиями на поверхности, что показано внизу этого же рисунка.

Идеальные расходные характеристики клапанов с различным профилем затвора представлены на рис. 3.6.

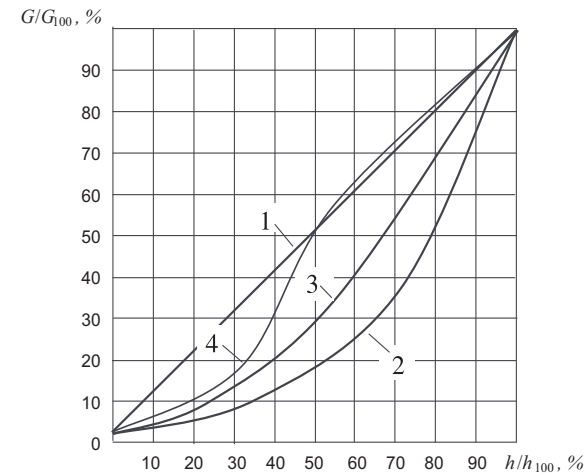


Рис. 3.6. Идеальные расходные характеристики регулирующих клапанов:
1 — линейная; 2 — логарифмическая; 3 — параболическая; 4 — логарифмическо-линейная

клапана эту область минимизируют, чтобы не допустить потери регулируемости.

Профили затворов на рис. 3.5,а в идеальных условиях создают линейную зависимость между относительным ходом штока и относительным расходом, изображенную линией 1 на рис. 3.6. В абсолютных координатах линейная характеристика, создаваемая плоским затвором, отличается от характеристики, создаваемой полым затвором с прямоугольными отверстиями (окнами). Первая круче второй. Прямоугольные отверстия полого затвора клапана, показанного на нижней части рис. 3.5,а, позволяют точнее регулировать расход теплоносителя.

Криволинейный профиль затвора либо криволинейные отверстия в поверхности полого цилиндрического затвора, изображенные на рис. 3.5,б, при идеальных условиях создают логарифмическую взаимосвязь между относительным ходом штока и относительным расходом. Этой взаимосвязи соответствует кривая 2 на рис. 3.6. При логарифмической характеристике перемещение затвора клапана на одинаковую величину из любого начального положения обеспечивает постоянство доли изменения расхода теплоносителя относительно начального значения. Если указанную долю выражают в процентах, то эту характеристику называют равнопроцентной.

Промежуточной между идеальной линейной и идеальной логарифмической характеристикой является идеальная параболическая характеристика (кривая 3 на рис. 3.6). Ее получают при полом цилиндрическом затворе с криволинейной прорезью (рис. 3.5,в).

Сочетание различных профилей в затворе клапана дает совмещенные расходные характеристики, например, логарифмическо-линейную. Ей присущи черты логарифмической и линейной характеристик в зависимости от высоты подъема затвора клапана, что отображено кривой 4 на рис. 3.6. Для такой характеристики изготавливают укороченный затвор с неполным логарифмическим профилем поверхности (рис. 3.5,г). Логарифмическая характеристика появляется под влиянием криволинейной поверхности затвора клапана, а линейная формируется его нижней частью, которая может быть либо плоской, либо несколько выпуклой.

На рис. 3.6 показаны идеальные расходные характеристики. Они могут быть получены только при идеальных условиях, когда все располагаемое давление регулируемого участка теряется в регулирующем отверстии клапана либо терморегулятора. Для этого необходимо, чтобы данный клапан был не только единственным устройством регулируемого участка, но и чтобы сопротивление корпуса клапана было нулевым. В реальных условиях это встречается крайне редко. Некоторым приближением является водоразборный кран системы водоснабжения,

установленный сразу после насоса. В системах обеспечения микроклимата зданий с замкнутой циркуляцией приближения к идеальным условиям достигают при схемах на рис. 3.4,б.

В инженерных системах зданий наибольшее распространение получили клапаны с линейной и логарифмической (равнопроцентной) характеристикой. Шире начинают применять клапаны с совмещением этих характеристик. При этом нередко на одном регулируемом участке устанавливают различные клапаны без учета их расходных характеристик и возникающего несоответствия декларируемой производителем пропускной способности. Такой подход отражается на качестве регулирования и может привести к нарушению оптимального управления системой, а в некоторых случаях — к потере регулируемости. Поэтому рассмотрим подробнее идеальные расходные характеристики клапанов и определим их деформации, возникающие при изготовлении клапанов и установке их в системе обеспечения микроклимата.

Форма затвора клапана определяется видом идеальной расходной характеристики.

Для практических расчетов применяют рабочую расходную характеристику клапана.

3.4.1. Линейная рабочая расходная характеристика клапана

Линейную рабочую расходную характеристику имеют регулирующие клапаны RLV-S, предназначенные для обвязки отопительных приборов, а также ASV-I, USV-I, MSV-I, MSV-F ($d \geq 250$ мм), MSV-F Plus ($d \geq 250$ мм) (рис. 3.7), устанавливаемые на стояках, приборных ветках, магистралях и т. д. Отличительной особенностью клапанов больших диаметров MSV-F ($d = 250...400$) и MSV-F Plus ($d = 250...400$) является то, что для обеспечения стабильности их работы затвор выполнен полым с прямоугольными окнами (см. рис. 3.5,а).

У клапанов с линейной расходной характеристикой при идеальных условиях соблюдается зависимость между расходом воды и ходом штока:

$$\frac{\Delta V}{V_{100}} = \frac{\Delta G}{G_{100}} = c \frac{\Delta h}{h_{100}}, \quad (3.13)$$

где V_{100} и G_{100} — максимально возможный соответственно объемный, м³/ч, либо массовый, кг/ч, расход воды через клапан; h_{100} — полное перемещение (ход) штока клапана, мм; c — коэффициент пропорциональности.

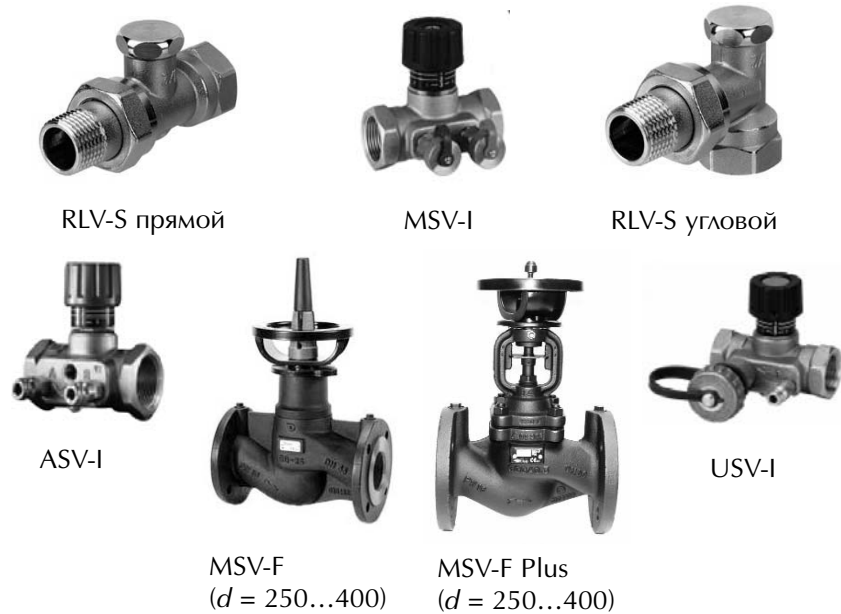


Рис. 3.7. Регулирующие клапаны с линейной расходной характеристикой

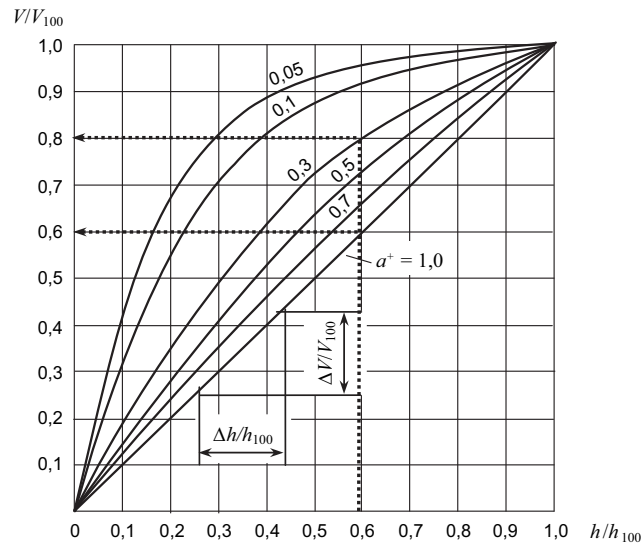


Рис. 3.8. Линейная рабочая расходная характеристика клапана

Зависимость (3.13) справедлива при полном внешнем авторитете клапана $a^+ = 1$ (все располагаемое давление регулируемого участка теряется в регулирующем отверстии). Во всем диапазоне хода штока его относительное перемещение $\Delta h/h_{100}$ приводит к равному относительному изменению расхода $\Delta V/V_{100}$. Однако данная пропорция нарушается с уменьшением авторитета клапана. Чем меньше авторитет, тем больше кривизна расходной характеристики, т. е. значительнее разрегулирование системы. При этом коэффициент пропорциональности s становится переменной величиной.

В реальных условиях при выборе клапана без учета авторитета его расходная характеристика отличается от проектной. Так, если затвор клапана установлен в положение $\Delta h/h_{100} = 0,6$, то превышение расхода при $a^+ = 0,3$ составляет $100(0,8 - 0,6)/0,6 = 33\%$ (см. линии из точек на рис. 3.8). Следовательно, данный клапан вызовет перераспределение потоков в системе и не будет обеспечивать эффективной работы теплообменного оборудования. Его необходимо дополнительно настраивать при наладке системы. Однако этого можно избежать, выбрав клапан с учетом авторитета.

Расходные характеристики клапана могут отличаться от идеальных, и регулирование происходит по деформированному линейному закону даже при внешнем авторитете $a = 1$. Для лучшего понимания данного утверждения необходимо условно разделить сопротивление клапана на две составляющие: сопротивление регулирующего отверстия под затвором клапана и сопротивление остальной части канала для прохода теплоносителя внутри корпуса клапана. Идеальные условия наступят тогда, когда второе составляющее будет равным нулю. Гидравлическое сопротивление корпуса клапана можно интерпретировать соответствующим сопротивлением участка трубопровода, которое создает первоначальную деформацию идеальной характеристики. Примененный подход в гидравлике называют методом эквивалентных длин. Поэтому гидравлические характеристики регулирующих клапанов (кроме клапанов с нулевым сопротивлением в максимально открытом положении), предоставляемые производителями, уже имеют искажение идеального закона регулирования, которое характеризуется **базовым авторитетом**. А внешний авторитет способствует дальнейшей деформации расходной характеристики. Реальное искажение расходной характеристики клапана происходит под влиянием **полного внешнего авторитета** a^+ , который учитывает совместное действие начального искажения и искажения от внешнего авторитета:

$$a^+ = a_0 a, \quad (3.14)$$

где a_0 — базовый авторитет клапана; a — внешний авторитет клапана.

В существующей практике проектирования систем часто принимают первоначальную (базовую) расходную характеристику клапана, предоставляемую производителем как начальную точку отсчета для

дальнейшего определения ее деформации под действием внешнего авторитета. Однако базовое искажение этой характеристики различно у каждого клапана, что усложняет обобщение (определение рекомендуемого диапазона внешнего авторитета) для гидравлических расчетов. Примером могут быть различные конструкции корпусов клапанов: с перпендикулярным к потоку штоком, косым штоком, со штоком внутри шарового крана... Гораздо практичнее за начало отсчета деформации расходных характеристик клапанов взять его идеальную характеристику. Тогда для всех конструкций клапанов можно применить общие уравнения.

Влияние полного внешнего авторитета на зависимость относительного расхода от относительного хода затвора клапана с линейной характеристикой имеет вид [24]:

$$\frac{V}{V_{100}} = \sqrt{\frac{1}{1 - a^+ + \frac{a^+}{(h/h_{100})^2}}}. \quad (3.15)$$

Уравнение (3.15) в [24] основано на понятии авторитета клапана, которое по физической сути в полной мере соответствует понятию полного внешнего авторитета, рассматриваемому в настоящей работе. Поэтому все уравнения из [24] преобразованы с учетом разграничений в принятой терминологии.

При проектировании либо наладке системы обеспечения микроклимата необходимо определить настройку регулирующего клапана. Для этого следует преобразовать формулу (3.15).

Настройку регулирующего клапана с резьбовым шпинделем осуществляют путем его вращения. Отсчет оборотов начинают с положения «закрыто». Так как резьба шпинделя равномерная, то его полный подъем h_{100} пропорционален максимальной настройке клапана n_{\max} . Этот параметр является технической характеристикой клапана и указывается производителем. Промежуточному положению шпинделя h соответствует промежуточная настройка n . Тогда, заменив в формуле (3.15) отношение h/h_{100} на n/n_{\max} , получим уравнение настройки регулирующего клапана:

$$n = \frac{n_{\max}}{\sqrt{1 - \frac{1 - (V_{100}/V)^2}{a^+}}}. \quad (3.16)$$

Из уравнения (3.16) следует, что настройка клапана зависит не только от расхода, но и от полного авторитета. При идеальных условиях ($a^+ = 1$) уравнение (3.16) приобретает линейную зависимость (3.13).

Расход V_{100} определяют расчетным способом. Совпадение этого расхода с номинальным является частным случаем уравнения (3.16), когда

$n = n_{\max}$. Такое положение клапана не позволяет увеличивать поток теплоносителя. При этом весьма маловероятно равенство перепада давления, создаваемого максимально открытым регулирующим клапаном при номинальном расходе, с перепадом давления, который необходимо потерять на нем для уравнивания циркуляционного кольца. Из-за ограниченности выбора гидравлических характеристик трубопроводов, гидравлических характеристик клапанов в максимально открытом положении, разветвленности систем и многого другого в большинстве случаев применяют регулирующие клапаны с установленной предварительной настройкой. Тогда расход V_{100} и расход V не совпадают. Графическое пояснение этого дано на рис. 3.9.

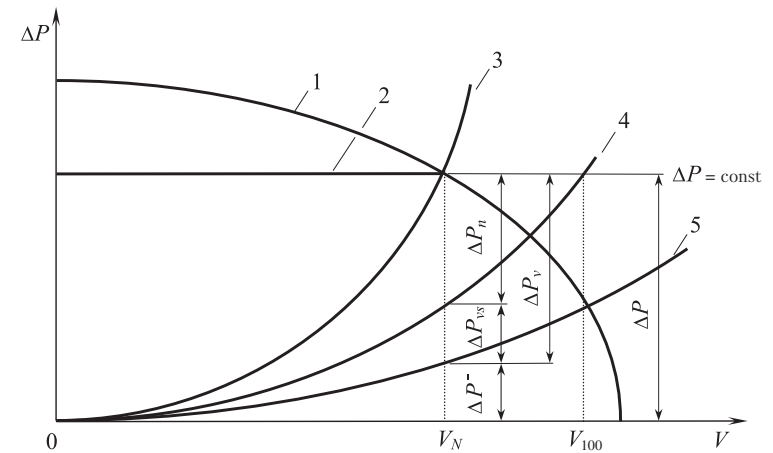


Рис. 3.9. Распределение давлений на регулируемом участке: 1 – характеристика нерегулируемого насоса; 2 – характеристика автоматического регулятора перепада давления; 3 – характеристика регулируемого участка в расчетных условиях; 4 – характеристика регулируемого участка при полностью открытом регулирующем клапане; 5 – характеристика регулируемого участка без учета сопротивления регулирующего клапана

Регулируемый участок, рассмотренный на рис. 3.9, расположен между точками отбора импульса давления регулятором перепада давления по схеме на рис. 3.3,г. Давление, поддерживаемое данным регулятором ΔP , является располагаемым. По нему увязывают регулируемые участки. Потери давления регулируемого участка без учета потерь давления на регулирующем клапане равны ΔP^- . Следовательно, потери давления на регулирующем клапане должны составлять $\Delta P_v = \Delta P - \Delta P^-$. Так как слишком мала вероятность совпадения этой разности давления с создаваемой

максимально открытым клапаном, клапан приходится настраивать. Тогда потери давления на клапане целесообразно разделить на два слагаемых: потери давления ΔP_{vs} , характеризующие конструктивными особенностями пути протекания теплоносителя внутри полностью открытого клапана, и потери давления ΔP_n , возникающие вследствие перемещения штока с максимально открытого положения до положения требуемой настройки. Потери ΔP_{vs} , бар, определяют по максимальной пропускной способности клапана k_{vs} , (м³/ч)/бар^{0,5}, и номинальному расходу V_N , м³/ч:

$$\Delta P_{vs} = \frac{V_N^2}{k_{vs}^2}. \quad (3.17)$$

Расход теплоносителя V_{100} , м³/ч, определяют по перепадам давления на клапане ΔP , ΔP_{vs} и ΔP^- , бар, при номинальном расходе и максимальной пропускной способности k_{vs} , (м³/ч)/бар^{0,5}:

$$V_{100} = k_{vs} \sqrt{\frac{\Delta P \Delta P_{vs}}{\Delta P_{vs} + \Delta P^-}}. \quad (3.18)$$

Тогда

$$\left(\frac{V_{100}}{V_N}\right)^2 = \frac{\Delta P}{\Delta P_{vs} + \Delta P^-}. \quad (3.19)$$

Подставляя a^+ из уравнения (3.14) и $(V_{100}/V_N)^2$ из уравнения (3.19) в уравнение (3.16), получают уравнение настройки регулирующего клапана с линейной рабочей расходной характеристикой в виде:

$$n = \frac{n_{\max}}{\sqrt{1 - \frac{1}{a^+} + \frac{\Delta P}{a_\sigma \Delta P_{vs}}}} = \frac{n_{\max}}{\sqrt{1 - \frac{\Delta P_{vs} + \Delta P^-}{a_\sigma \Delta P_{vs}} + \frac{\Delta P}{a_\sigma \Delta P_{vs}}}}. \quad (3.20)$$

В данном и последующих уравнениях настройки клапанов применено видоизмененное уравнение внешнего авторитета $a = \Delta P_{vs} / (\Delta P_{vs} - \Delta P^-)$, в котором все параметры рассчитывают по **номинальному расходу, а не по максимальному**, как в уравнении (3.12). Такой подход практичнее, поскольку номинальный расход является расчетным параметром при проектировании систем в отличие от максимального расхода.

Пример 2. Регулирующий клапан MSV-I $d = 25$ мм имеет линейную расходную характеристику. Зависимость пропускной способности клапана от настройки приведена в таблице, предоставляемой производителем.

Положение настройки n	0,2	0,5	1,0	1,5	2,0	2,5	3,0	3,2
Пропускная способность клапана k_v , (м ³ /ч)/бар ^{0,5}	0,4	1,1	1,9	2,7	3,3	3,6	3,9	4,0

Необходимо определить базовый авторитет клапана.

Решение. Базовый авторитет клапана рассчитывают из уравнения настройки (3.16), записанного в виде:

$$a_\sigma a = a^+ = \frac{1 - (V_{100}/V)^2}{1 - (n_{\max}/n)^2} = \frac{1 - (k_{vs}/k_v)^2}{1 - (n_{\max}/n)^2}.$$

В данном примере следует принимать внешний авторитет $a = 1$, исходя из условий гидравлического испытания клапана. Тогда, подставляя максимальные параметры из последней колонки, а промежуточные параметры из любой другой колонки таблицы, находят базовый авторитет клапана:

$$a_\sigma = \frac{1 - (4,0/2,7)^2}{1 - (3,2/1,5)^2} = 0,34.$$

Для большей точности данного параметра необходимо найти его значение при каждой настройке и усреднить. Результаты расчетов показаны в таблице.

Положение настройки n	0,2	0,5	1,0	1,5	2,0	2,5	3,0	3,2
Базовый авторитет клапана a_σ	0,39	0,31	0,37	0,34	0,30	0,37	0,38	—

Среднеарифметическое значение $a_\sigma = 0,35$.

Незначительный разброс табличных данных базового авторитета вызван округлением пропускной способности клапана и погрешностью ее определения. Рассчитать точнее пропускную способность клапана можно аналитически. Для этого необходимо гидравлическим испытанием клапана установить с достаточной достоверностью пропускную способность клапана лишь при одной настройке. Сходимости практических и теоретических расчетов способствует также конструктивное усовершенствование клапана — уменьшение люфта резьбы и уменьшение ее шага на шпинделе. В последнем случае увеличивается также количество положений настроек.

Таким образом, из рассмотренного примера 2 видно, что регулирование потока данным клапаном при внешнем авторитете $a = 1$ будет осуществляться по расходной характеристике, отображаемой кривой полного внешнего авторитета $a^+ = 0,35$ на рис. 3.8. Дальнейшая деформация этой характеристики происходит под влиянием внешнего авторитета.

Существующая практика проектирования систем обеспечения микроклимата, как правило, не учитывает должным образом взаимовлияния базового и внешнего авторитетов регулирующего клапана на его настройку. Производители предоставляют графики, таблицы или диаграммы, соответствующие базовой расходной характеристике при внешнем авторитете

$a = 1$. Но этого недостаточно для определения расходной характеристики клапана в реальных условиях. При существующих подходах уже на стадии проектирования системы могут быть созданы условия для непредусмотренного регулирования потоков теплоносителя. Возникающее перераспределение снижает энергоэффективность системы обеспечения микроклимата, т. к. увеличивается энергопотребление, ухудшает обеспечение теплового комфорта в помещении, усложняет пуско-наладочные работы.

Результат расчета настройки клапана по общему внешнему авторитету аналогичен результату расчета по k_v либо графическому методу, которые предоставляет производитель в техническом описании клапана. Однако, этот расчет имеет существенное отличие: при помощи общего внешнего авторитета он отображает видоизменение процесса регулирования в зависимости от характеристик регулируемого участка, что рассмотрено в примере 3.

Пример 3. Проектируют систему обеспечения микроклимата с отвлением (стояком или горизонтальной веткой). Ближайшим и единственным автоматическим устройством стабилизации давления в системе является регулятор перепада давления, установленный в индивидуальном тепловом пункте по схеме на рис. 3.3,г. Поддерживаемый им перепад давления $\Delta P = 0,45$ бар. Сопротивление регулируемого участка без учета потерь давления на регулирующем клапане составляет $\Delta P^- = 0,25$ бар. Номинальный расход теплоносителя на регулируемом участке равен $V_N = 0,8$ м³/ч.

Необходимо подобрать регулирующий клапан и определить настройку для увязки отвления.

Решение. Гидравлическое увязывание отвления обеспечивают определением настройки регулирующего клапана на перепад давления:

$$\Delta P_v = \Delta P - \Delta P^- = 0,45 - 0,25 = 0,20 \text{ бар.}$$

По уравнению из табл. 3.1 находят расчетную пропускную способность клапана:

$$k_v = \frac{V_N}{\sqrt{\Delta P_v}} = \frac{0,8}{\sqrt{0,20}} = 1,79 \text{ (м}^3\text{/ч)/бар}^{0,5}.$$

Подбирают регулирующий клапан с большим значением максимальной пропускной способности. Таковым является клапан MSV-I $d = 20$ мм с линейной расходной характеристикой. Его максимальная пропускная способность $k_{vs} = 2,5$ (м³/ч)/бар^{0,5} и максимальная настройка $n_{\max} = 3,2$. Следует заметить, что допускается применение клапанов с меньшей от

расчетного значения пропускной способностью, если система с постоянным гидравлическим режимом и в дальнейшем не предусматривается ее регулирование в сторону увеличения расхода теплоносителя. Невязка давления в таком случае не должна превышать 15 %. В практике проектирования зачастую выбирают регулирующий клапан по диаметру, совпадающему с диаметром отвления. При выборе настройки, особенно в системах с переменным гидравлическим режимом, рекомендуется, чтобы клапан был открыт не менее чем на 20 % от k_{vs} и не более чем на 80 % от k_{vs} . Это позволит регулировать поток теплоносителя в процессе наладки систем как в большую, так и в меньшую сторону.

По методике примера 2 определяют базовый авторитет клапана. Результаты расчетов показаны в таблице.

Положение настройки n	0,2	0,5	1,0	1,5	2,0	2,5	3,0	3,2
Пропускная способность клапана k_v , (м ³ /ч)/бар ^{0,5}	0,3	0,7	1,3	1,7	2,0	2,3	2,5	2,5
Базовый авторитет клапана a_0	0,27	0,29	0,29	0,33	0,36	0,28	—	—

Среднее значение базового авторитета $a_0 = 0,3$.

Минимальные потери давления на клапане при номинальном расходе:

$$\Delta P_{vs} = \frac{V_N^2}{k_{vs}^2} = \frac{0,8^2}{2,5^2} = 0,1024 \text{ бар.}$$

Внешний авторитет клапана:

$$a = \frac{\Delta P_{vs}}{\Delta P_{vs} + \Delta P^-} = \frac{0,1024}{0,1024 + 0,25} = 0,291.$$

Полный внешний авторитет клапана:

$$a^+ = a_0 a = 0,3 \times 0,291 = 0,0873.$$

Подставляя известные параметры в уравнение (3.20), находят настройку клапана:

$$n = \frac{3,2}{\sqrt{1 - \frac{1}{0,0873} + \frac{0,45}{0,3 \times 0,1024}}} = 1,56.$$

Настройку принимают с округлением до указанной на шкале дольной кратности. У данного типа клапана шкала настройки размечена через десятые доли, следовательно, устанавливают настройку $n = 1,6$.

Определить настройку регулирующего клапана можно также по диаграмме, графику или таблице, которые предоставляет производитель при базовой деформации расходной характеристики. В данном

примере — по вышеприведенной таблице. Настройку находят интерполированием табличных значений. Для обеспечения требуемой пропускной способности $1,79 \text{ (м}^3/\text{ч)}/\text{бар}^{0,5}$ необходимо установить клапан на настройку $n = 1,65 \approx 1,7$.

Из результатов расчета следует, что при различных методах проектирования получают незначительно отличающиеся значения настройки регулирующего клапана: по теоретическому — 1,6; по данным производителя — 1,7. Такое увеличение настройки клапана приводит к незначительному возрастанию потока теплоносителя, протекающего через него. Расход теплоносителя в этом случае по преобразованному уравнению (3.16) составит:

$$V = k_{vs} \sqrt{\frac{\Delta P}{a_o \left(\frac{n_{\max}}{n}\right)^2 - a_o + \frac{1}{a}}} = 2,5 \sqrt{\frac{0,45}{0,3 \left(\frac{3,2}{1,65}\right)^2 - 0,3 + \frac{1}{0,291}}} = 0,812 \text{ м}^3/\text{ч}.$$

Расхождение расходов при различных подходах определения настройки в процентном соотношении для данного примера равно

$$\frac{V - V_N}{V_N} 100 \% = \frac{0,812 - 0,800}{0,800} 100 \% = 1,5 \%$$

Как следует из примера 3, рассматриваемый теоретический подход соответствует данным производителя, полученным экспериментальным путем. В то же время, теоретический расчет на основании общего внешнего авторитета отображает гидравлические процессы, происходящие в регулируемой системе. Он позволяет определить регулировочные характеристики клапана в системе любой конфигурации, предоставляет возможность получения требуемых регулировочных характеристик объекта регулирования путем манипулирования внешними авторитетами как автоматических, так и ручных клапанов, выявляет чувствительную область хода штока клапана, создавая пропорциональное регулирование объекта и предотвращая работу клапана в двухпозиционном режиме.

Чувствительная область хода штока возрастает с увеличением внешнего авторитета клапана ($a \geq 0,5$). При наличии двух клапанов на регулируемом участке эта область сужается. Поэтому ручные балансировочные клапаны целесообразно применять в системе с постоянным гидравлическим режимом, где их внешние авторитеты практически не изменяются и где на них не оказывают влияние автоматические клапаны. Если ручные балансировочные клапаны применены в системе с переменным гидравлическим режимом, к тому же с низкими внешними авторитетами ($a < 0,5$), то изначально создаются неблагоприятные условия

для наладки системы из-за уменьшения влияющей области хода штока на регулирование расхода (двухпозиционное регулирование). В этом случае необходимо проведение тщательных пусконаладочных работ. Гораздо проще предотвратить такую ситуацию путем применения автоматических регуляторов перепада давления, обеспечив внешние авторитеты клапанов на регулируемых участках $a \geq 0,5$, упростив расчеты и наладку системы, а также уменьшив погрешность потокораспределения.

Определение настройки ручного балансировочного клапана при наладке системы, если этот клапан является единственным на регулируемом участке, не представляет особых сложностей. Однако если таких клапанов несколько, то наладка системы с ручными балансировочными клапанами значительно усложняется, что требует определенных навыков и, самое главное, значительных затрат времени (см. р. 10). Определение настройки одиночного клапана при наладке системы рассмотрено в примере 4.

Пример 4. В действующей системе обеспечения микроклимата на ответвлении (стояке или горизонтальной ветке) установлен регулирующийся клапан MSV-I $d = 15 \text{ мм}$ с линейной расходной рабочей характеристикой. Максимальное значение его настройки $n_{\max} = 3,2$. Максимальная пропускная способность клапана $k_{vs} = 1,6 \text{ (м}^3/\text{ч)}/\text{бар}^{0,5}$. Ближайшим и единственным устройством стабилизации давления в системе является автоматический регулятор перепада давления, установленный в индивидуальном тепловом пункте по схеме на рис. 3.3,г. Поддерживаемый им перепад давления $\Delta P = 20 \text{ кПа} = 0,2 \text{ бар}$.

Необходимо обеспечить расчетный расход теплоносителя, равный $V_N = 400 \text{ л/ч} = 0,4 \text{ м}^3/\text{ч}$.

Решение. Обеспечения расчетного расхода на ответвлении достигают подбором настройки регулирующего клапана. Для этого используют измеритель давления теплоносителя, подключаемый к штуцерам на регулирующем клапане.

По методике примера 2 рассчитывают базовый авторитет клапана. Результаты показаны в таблице.

Положение настройки n	0,2	0,5	1,0	1,5	2,0	2,5	3,0	3,2
Пропускная способность клапана $k_v, \text{ (м}^3/\text{ч)}/\text{бар}^{0,5}$	0,2	0,4	0,87	1,1	1,3	1,5	1,6	1,6
Базовый авторитет клапана a_o	0,25	0,38	0,32	0,31	0,33	0,22	—	—

Среднее значение базового авторитета $a_o = 0,3$.

Рассчитывают потери давления на полностью открытом клапане при номинальном расходе

$$\Delta P_{vs} = \frac{0,4^2}{1,6^2} = 0,063 \text{ бар.}$$

Далее подставляют известные параметры в преобразованное уравнение настройки (3.20)

$$n = \frac{n_{\max}}{\sqrt{1 - \frac{1}{a_0} + \frac{\Delta P_v}{a_0 \Delta P_{vs}}}} = \frac{3,2}{\sqrt{1 - \frac{1}{0,3} + \frac{\Delta P_v}{0,3 \times 0,063}}}$$

В уравнении два неизвестных параметра. Следовательно, может быть несколько решений (см. табл.).

n	1,1	1,2	1,3	1,5	2,0	2,5	3,0	3,2
ΔP_v , бар	0,202	0,177	0,157	0,129	0,092	0,074	0,065	0,063

Область допустимых значений ограничена настройкой 1,2, так как при меньших настройках наступает несоответствие автоматически поддерживаемому давлению $\Delta P = 0,2$ бар.

Изменение настройки n регулирующего клапана влечет соответствующее изменение потерь давления ΔP_v , поэтому окончательное положение настройки определяют последовательным приближением к истинному значению. В процессе вращения настроечной рукоятки (маховика) регулирующего клапана сравнивают измеряемые и расчетные потери давления на регулирующем клапане ΔP_v . Процесс настройки заканчивают при погрешности менее 15 %. Хорошим результатом является диапазон погрешности от -5 до +10 %.

Необходимо отметить, что применение приведенного алгоритма вычислений в микропроцессорных устройствах диагностики клапанов значительно упрощает определение настройки и в конечном итоге сокращает время наладки всей системы.

Рабочую расходную характеристику клапана определяют его общим внешним авторитетом. Общий внешний авторитет учитывает искажение идеальной расходной характеристики клапана под воздействием сопротивления корпуса клапана (определяют базовым авторитетом клапана) и сопротивления остальных элементов регулируемого участка (определяют внешним авторитетом клапана).

Линейная рабочая расходная характеристика клапана не претерпевает существенного искажения под воздействием внешнего авторитета, если его значение находится в диапазоне 0,5...1,0.

С уменьшением внешнего авторитета ниже 0,5 линейная рабочая расходная характеристика клапана значительно искажается, что следует учитывать при обеспечении регулируемости системы и возможности ее наладки.

Для упрощения расчетов и наладки системы, а также уменьшения погрешности потокораспределения рекомендуется применять автоматические регуляторы перепада давления на стояках вертикальных или на приборных ветках горизонтальных систем, обеспечивая внешние авторитеты клапанов $a \geq 0,5$.

3.4.2. Равнопроцентная рабочая расходная характеристика клапана

Клапаны, показанные на рис. 3.10, имеют равнопроцентную (логарифмическую) расходную характеристику. Клапаны серии VF 2 и VRB 2 выполнены двухходовыми. Третий проход у них заглушен. Все клапаны, за исключением MSV-C, являются седельными и предназначены для совместной работы с электроприводами типа AMV.

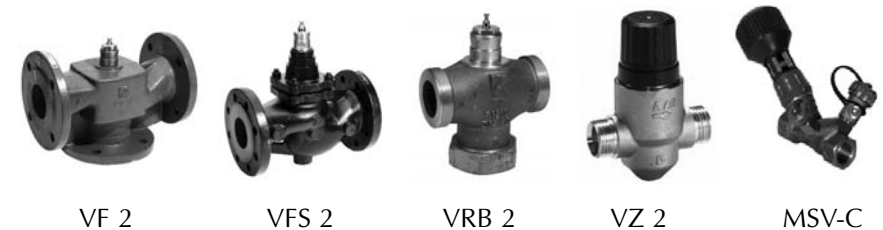


Рис. 3.10. Регулирующие клапаны с логарифмической расходной характеристикой

Клапан MSV-C — новое поколение регулирующих клапанов ручного действия. Он предназначен для гидравлической балансировки циркуляционных колец. Имеет уменьшенное гидравлическое сопротивление за счет наклонного расположения штока. Следовательно, отбирает меньшую часть располагаемого давления регулируемого участка, улучшая тем самым работу терморегуляторов за счет увеличения их внешних

авторитетов. Расход воды в этом клапане определяют по встроенной расходомерной шайбе.

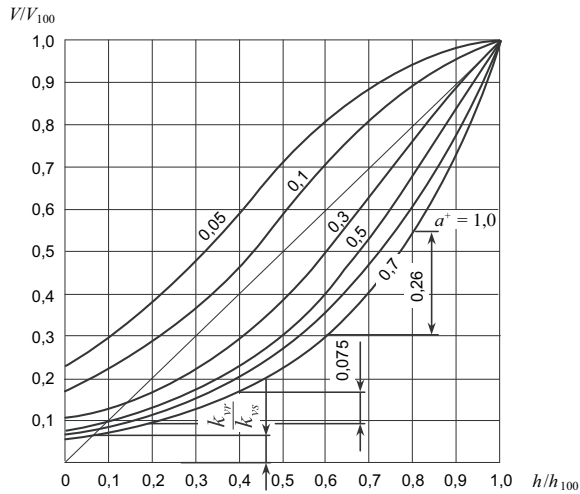


Рис. 3.11. Равнопроцентная рабочая расходная характеристика клапана при $c = 3$

При движении затвора с относительного положения $h/h_{100} = 0,2$ до $h/h_{100} = 0,4$ соотношение V/V_{100} изменится от 0,085 до 0,161, т. е. на 0,075, что составляет 87 % от исходного относительного расхода 0,085. При перемещении от 0,6 до 0,8 относительный расход изменится с 0,3 до 0,56, т. е. на 0,26, или те же 87 %. Математическое описание такой зависимости имеет вид:

$$\frac{\Delta V/V_{100}}{\Delta h/h_{100} \cdot V/V_{100}} = \text{const} = c. \quad (3.21)$$

В реальности рабочая расходная характеристика обычно отличается от идеальной характеристики в зависимости от базового авторитета и точности заводского изготовления клапана. Допустимые отклонения регламентируются нормами, например, VDI/VDE 2173. Так, отклонение пропускной способности клапана при полном открытии не должно отличаться более, чем на $\pm 10\%$ от параметра k_{vs} ; наклон отклонения рабочей характеристики от номинальной характеристики, совмещенных в системе координат $\log(k_v/k_{vs}) = f(h/h_{100})$, не должен превышать 30 % в области $0,1 \leq h/h_{100} \leq 1$. Регламентируется также допустимое отклонение потока на начальном участке регулирования. Здесь регулирование не определяется общей зависимостью, т. к. кривая характеристики пересекает ось ординат выше нулевого расхода. Это означает, что происходит скачок

расхода, т. е. теряется управляемость клапана. Для улучшения регулируемости клапана на этом участке зависимость расхода от хода штока осуществляют по иному закону, например, линейному. При этом нижняя граница управляемости клапана k_{vr}/k_{vs} должна быть как можно меньшей. Приемлемую идеальную расходную характеристику клапана для систем обеспечения микроклимата получают при постоянной $c \geq 3$. Это дает возможность начинать регулирование с 1...3 % относительного расхода, что несколько хуже, чем у клапанов с линейной характеристикой, где регулирование осуществляется почти с нуля. Одним из вариантов улучшения регулируемости клапана является модификация вышеприведенной математической зависимости таким образом, чтобы регулирование начиналось также с нулевого расхода [20]. Такие клапаны называют клапанами с модифицированной равнопроцентной рабочей характеристикой.

Равнопроцентная рабочая характеристика, как и линейная, зависит от полного внешнего авторитета клапана на регулируемом участке. Ее искажение тем значительнее, чем меньше этот авторитет. Математическое описание искажения идеальной расходной равнопроцентной характеристики клапана в зависимости от авторитета представлено в работе [24]:

$$V/V_{100} = \sqrt{\frac{1}{1 - a^+ + \frac{a^+}{e^{2c(h/h_{100}-1)}}}}. \quad (3.22)$$

Определение настройки регулирующего клапана с резьбовым шпинделем осуществляют преобразованием уравнения (3.22), изложенным в п. 3.4.1. В результате уравнение настройки клапанов с равнопроцентной расходной характеристикой принимает вид:

$$n = n_{\max} \left[\frac{\ln \frac{a^+}{a^+ - 1 + \left(\frac{V_{100}}{V}\right)^2}}{1 + \frac{2c}{2c}} \right]. \quad (3.23)$$

Либо, осуществляя замену внешнего авторитета a и расхода V_{100} на соответствующие отношения перепадов давлений (см. п. 3.4.1):

$$n = n_{\max} \left[1 - \frac{\ln \left(1 - \frac{\Delta P_{vs} + \Delta P^-}{a_{\sigma} \Delta P_{vs}} + \frac{\Delta P}{a_{\sigma} \Delta P_{vs}} \right)}{2c} \right]. \quad (3.24)$$

При балансировке системы клапанами с равнопроцентной расходной характеристикой расход теплоносителя определяют путем последовательного приближения к истинному значению. Для этого обеспечивают постоянство перепада давления на регулируемом участке. По настройке n и измеряемому перепаду давления ΔP_v на регулирующем клапане определяют расход и сравнивают его с номинальным значением. Расчеты производят по формуле:

$$V = \frac{k_{vs}}{\sqrt{\Delta P_v - \frac{a_\sigma}{\Delta P_v} + \frac{a_\sigma}{\Delta P_v e^{2c(n/n_{\max}-1)}}}}. \quad (3.25)$$

В уравнениях (3.22)...(3.25) не учтена линейная составляющая равнопроцентной расходной характеристики вблизи положения штока "закрыто". Этой области клапана присуща погрешность регулирования около 10...15%. На практике следует избегать установки клапана в этой области не столько из-за погрешности, сколько из-за невозможности манипулирования расходом регулируемого участка при наладке системы.

Для упрощения определения расхода теплоносителя при балансировке системы регулирующие клапаны MSV-C изготавливают со встроенной расходомерной шайбой (диафрагмой). По ее пропускной способности и перепаду давления на ней рассчитывают расход теплоносителя (табл. 3.1). Устройство PFM-3000 (см. п.р. 10.6) это делает автоматически. Расход воды G , кг/ч, плотностью $\rho = 1000$ кг/м³ в расходомерных шайбах можно найти также по уравнению [18]:

$$G = \left(\frac{d_\sigma}{3,54} \right)^2 \sqrt{\Delta P}, \quad (3.26)$$

где d_σ — диаметр отверстия диафрагмы, мм; ΔP — потери давления на диафрагме, Па.

У регулирующего клапана с равнопроцентной расходной характеристикой можно получить примерно линейную рабочую характеристику (см. диагональ на рис. 3.11) путем изменения внешнего авторитета. Это делает его более универсальным, чем клапан с линейной характеристикой, у которого достичь логарифмической зависимости расхода от хода штока изменением внешнего авторитета невозможно. Логарифмическая характеристика преобразуется в идеальную линейную при полном внешнем авторитете регулирующего клапана $a^+ = 0,1...0,3$ (10...30%). Таким образом, замена клапана с линейной на клапан с логарифмической характеристикой дает возможность значительно уменьшить потери давления на рабочем участке и, следовательно, снизить расходы на перекачку теплоносителя.

Пример 5. Регулирующий клапан MSV-C $d = 15$ мм имеет равнопроцентную расходную характеристику. Зависимость пропускной способности клапана от настройки приведена в таблице, предоставляемой производителем.

Положение настройки n	2	3	4	5	6	7	8
Пропускная способность клапана k_v , (м ³ /ч)/бар ^{0,5}	0,51	0,85	1,19	1,45	1,64	1,72	1,75

Необходимо определить базовый авторитет клапана.

Решение. Базовый авторитет клапана рассчитывают из уравнения настройки (3.23), записанного в виде:

$$a_\sigma a = a^+ = \frac{1 - (V_{100}/V)^2}{1 - e^{2c(1-n/n_{\max})}} = \frac{1 - (k_{vs}/k_v)^2}{1 - e^{2c(1-n/n_{\max})}}.$$

В данном примере следует принимать внешний авторитет $a = 1$, исходя из условий гидравлического испытания клапана. Для клапана MSV-C $d = 15$ мм принимают $c = 4$. Тогда, подставляя максимальные параметры из последней колонки, а промежуточные из любой другой колонки таблицы, например, для настройки 5, находят базовый авторитет:

$$a_\sigma = \frac{1 - (1,75/1,45)^2}{1 - e^{2 \times 4(1-5/8)}} = 0,024.$$

Для большей точности данного параметра рассчитывают его при каждой настройке и находят среднеарифметическое значение. Результаты расчетов приведены в таблице.

Положение настройки n	2	3	4	5	6	7	8
Базовый авторитет клапана a_σ	0,027	0,022	0,022	0,024	0,022	0,021	—

Среднеарифметическое значение $a_\sigma = 0,023$.

Незначительный разброс табличных значений базового авторитета вызван округлением пропускной способности клапана, погрешностью его гидравлического испытания и округлением постоянной c . Предлагаемые аналитические зависимости могут точнее определять пропускную способность клапана при известном значении постоянной c . Для этого необходимо лишь с достаточной достоверностью протестировать клапан по одной настройке.

Таким образом, из рассмотренного примера 5 видно, что регулирование потока данным клапаном при внешнем авторитете $a = 1$ осуществляется не по идеальной, а по рабочей расходной характеристике с полным внешним авторитетом $a^+ = 0,023$. Её дальнейшая деформация будет происходить при изменении внешнего авторитета. Существующая практика

проектирования систем обеспечения микроклимата, как правило, не учитывает должным образом базовую деформацию. В примере 6 рассмотрено влияние внешнего авторитета регулирующего клапана с равнопроцентной расходной характеристикой на положение настройки.

Пример 6. Проектируют систему обеспечения микроклимата с отвлением (стояком или горизонтальной веткой). Ближайшим и единственным автоматическим устройством стабилизации давления в системе является регулятор перепада давления, установленный в индивидуальном тепловом пункте по схеме на рис. 3.3,г. Поддерживаемый им перепад давления $\Delta P = 0,40$ бар. Сопротивление регулируемого участка без учета потерь давления на регулирующем клапане составляет $\Delta P^- = 0,20$ бар. Номинальный расход теплоносителя на регулируемом участке равен $V_N = 0,6$ м³/ч.

Необходимо подобрать регулирующий клапан и определить настройку для увязки отвления.

Решение. Гидравлическое увязывание отвления обеспечивают определением настройки регулирующего клапана на перепад давления:

$$\Delta P_v = \Delta P - \Delta P^- = 0,40 - 0,20 = 0,20 \text{ бар.}$$

По уравнению из табл. 3.1 находят расчетную пропускную способность клапана:

$$k_v = \frac{V_N}{\sqrt{\Delta P_v}} = \frac{0,6}{\sqrt{0,20}} = 1,34 \text{ (м}^3\text{/ч)/бар}^{0,5}.$$

Подбирают регулирующий клапан с большим значением максимальной пропускной способности. Таковым является клапан MSV-C $d = 15$ мм с равнопроцентной расходной характеристикой. Максимальная пропускная способность клапана $k_{vs} = 1,75$ (м³/ч)/бар^{0,5}. Значение расчетной пропускной способности находится в середине регулируемого диапазона (см. k_v в таблице примера 5). Это является лучшим проектным решением, т. к. позволяет в дальнейшем осуществлять наладку системы в равной степени как закрыванием, так и открыванием клапана.

При выборе настройки, особенно в системах с переменным гидравлическим режимом, следует стремиться к тому, чтобы клапан был открыт не менее чем на 20 % от k_{vs} и не более чем на 80 % от k_{vs} . Необходимо также, чтобы номинальный расход на клапане был не ниже рекомендуемого производителем минимального расхода, определяемого

по допустимой точности измерения расходомерной шайбой. Минимально допустимый расход теплоносителя на выбранном клапане составляет 0,055 л/с.

Среднее значение базового авторитета клапана $a_0 = 0,023$ (см. пример 5).

Минимальные потери давления на клапане при номинальном расходе:

$$\Delta P_{vs} = \frac{V_N^2}{k_{vs}^2} = \frac{0,6^2}{1,75^2} = 0,118 \text{ бар.}$$

Внешний авторитет клапана:

$$a = \frac{\Delta P_{vs}}{\Delta P_{vs} + \Delta P^-} = \frac{0,118}{0,118 + 0,20} = 0,371.$$

Полный внешний авторитет клапана:

$$a^+ = a_0 a = 0,023 \times 0,371 = 0,0085.$$

Подставляя известные параметры в уравнение (3.24), находят настройку клапана:

$$n = 8 \left[1 - \frac{\ln \left(1 - \frac{1}{0,0085} + \frac{0,4}{0,023 \times 0,118} \right)}{2 \times 4} \right] = 4,57.$$

Настройку принимают с округлением до указанной на шкале дольной кратности. У данного типа клапана шкала настройки размечена через десятые доли, следовательно, устанавливают настройку $n = 4,6$.

Определить настройку регулирующего клапана можно также по диаграмме, графику или таблице, которые предоставляет производитель. В данном примере — по таблице из примера 5. Настройку находят интерполированием табличных значений. Для обеспечения расчетной пропускной способности 1,34 (м³/ч)/бар^{0,5} необходимо установить клапан на настройку $n = 4,6$.

Как следует из примера 6, теоретический подход полностью соответствует данным производителя, полученным экспериментальным путем. По обоим методам настройка клапана $n = 4,6$. В то же время, теоретический расчет на основании общего внешнего авторитета отображает регулируемость участка системы любой конфигурации, предоставляет возможность получения требуемых регулировочных характеристик объекта регулирования путем манипулирования внешними авторитетами как автоматических, так и ручных клапанов, выявляет чувствительную область хода штока клапана, создавая пропорциональное регулирование объекта и предотвращая работу клапана в двухпозиционном режиме.

Следует также учитывать, что ручные балансировочные клапаны с любой расходной характеристикой, в том числе и логарифмической, целесообразно применять в системе с постоянным гидравлическим режимом, так как их внешние авторитеты практически не изменяются при ее работе. Если ручные балансировочные клапаны применены в системе с переменным гидравлическим режимом, к тому же с низкими внешними авторитетами, то изначально закладываются неблагоприятные условия работы системы вследствие изменчивости внешних авторитетов. Неучет влияния внешних авторитетов при расчете такой системы приводит к усложнению пусконаладочных работ.

При балансировке системы положение настройки клапана MSV-C определяют измерительным устройством PFM-3000. Наличие у клапана встроенной расходомерной шайбы упрощает установку номинального расхода — вращением рукоятки клапана до совпадения с показаниями PFM-3000, при этом обеспечивают постоянный перепад давления на регулируемом участке. Расход на клапане можно определить и другими приборами (устройствами), измерив перепад давления на расходомерной шайбе. По нему и пропускной способности диафрагмы, которую предоставляет производитель в техническом описании, рассчитывают расход из уравнения в табл. 3.1.

Пример 7. В действующей системе обеспечения микроклимата на ответвлении (стояке или горизонтальной ветке) установлен регулирующийся клапан MSV-C $d = 15$ мм. Пропускная способность его расходомерной шайбы $k_{vs} = 1,799$ ($\text{м}^3/\text{ч}$)/бар^{0,5}. Номинальный расход теплоносителя на регулируемом участке равен $V_N = 0,6$ $\text{м}^3/\text{ч}$.

Необходимо обеспечить номинальный расход теплоносителя на регулируемом участке.

Решение. Номинальный расход на клапане будет обеспечен при перепаде давления на измерительных штуцерах клапана:

$$\Delta P = \frac{0,6^2}{1,799^2} = 0,11 \text{ бар.}$$

Логарифмическую (равнопроцентную) расходную характеристику клапана можно приблизить к линейной путем изменения внешнего авторитета.

Логарифмическая расходная характеристика клапана не претерпевает существенного изменения при внешнем авторитете 0,5...1,0.

С уменьшением внешнего авторитета ниже 0,5 логарифмическая рабочая расходная характеристика клапана значительно искажается, что следует учитывать при обеспечении регулируемости системы и возможности ее наладки.

Для упрощения расчетов и наладки системы, а также уменьшения погрешности потокораспределения рекомендуется применять автоматические регуляторы перепада давления на стояках вертикальных или на приборных ветках горизонтальных систем, обеспечивая внешние авторитеты клапанов $a \geq 0,5$.

3.4.3. Параболическая рабочая расходная характеристика клапана

Клапаны с параболической (квадратичной) зависимостью расхода от хода штока имеют рабочую расходную характеристику, представленную на рис. 3.12. У этих клапанов при идеальных условиях соблюдается зависимость:

$$\Delta V/V_{100} = (\Delta h/h_{100})^2, \quad (3.27)$$

а при эксплуатационных —

$$\frac{V}{V_{100}} = \sqrt{\frac{1}{1 - a^+ + \frac{a^+}{(h/h_{100})^4}}}. \quad (3.28)$$

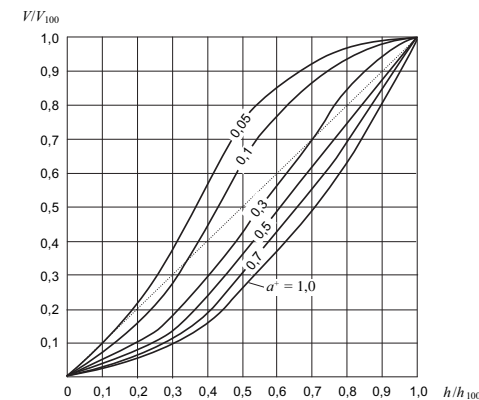


Рис. 3.12. Параболическая рабочая расходная характеристика клапана

Для параболической рабочей расходной характеристики так же, как и равнопроцентной (см. рис. 3.11), характерны прямолинейные области регулирования. Изменением внешнего авторитета можно приблизиться к линейному закону при $a^+ \approx 0,1...0,2$ (см. диагональ на рис. 3.12).

Уравнение настройки клапана с параболической характеристикой имеет вид:

$$n = \frac{n_{\max}}{\sqrt[4]{1 - \frac{1 - (V_{100}/V)^2}{a^+}}}, \quad (3.29)$$

а после замены внешнего авторитета a и расхода V_{100} на соответствующие отношения перепадов давлений (см. п. 3.4.1) —

$$n = \frac{n_{\max}}{\sqrt[4]{1 - \frac{\Delta P_{vs} + \Delta P^-}{a_{\sigma} \Delta P_{vs}} + \frac{\Delta P}{a_{\sigma} \Delta P_{vs}}}}. \quad (3.30)$$

При наладочных работах определяют расход теплоносителя по известному перепаду давления на регулирующем клапане. Расчет производят по формуле (3.31) путем последовательного приближения к истинному значению:

$$V = k_{vs} \sqrt{\frac{\Delta P_v}{a_{\sigma} \left(\frac{n_{\max}}{n} \right)^4 - a_{\sigma} + 1}}. \quad (3.31)$$

Параболическая рабочая расходная характеристика имеет меньший прогиб идеальной кривой, чем логарифмическая.

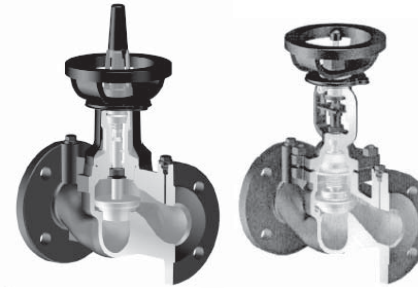
Параболическую расходную характеристику клапана можно приблизить к линейной путем изменения внешнего авторитета.

С уменьшением внешнего авторитета ниже 0,5 параболическая рабочая расходная характеристика клапана значительно искажается, что следует учитывать при обеспечении регулируемости системы и возможности ее наладки.

Для упрощения расчетов и наладки системы, а также уменьшения погрешности потокораспределения рекомендуется применять автоматические регуляторы перепада давления на стояках вертикальных или на приборных ветках горизонтальных систем, обеспечивая внешние авторитеты клапанов $a \geq 0,5$.

3.4.4. Логарифмическо-линейная рабочая расходная характеристика клапана

Клапаны MSV-F $d \leq 200$ и MSV-F Plus $d \leq 200$ (рис. 3.13) имеют логарифмическо-линейную рабочую расходную характеристику.



MSV-F $d \leq 200$ MSV-F Plus $d \leq 200$

Рис. 3.13. Регулирующие клапаны с логарифмическо-линейной рабочей расходной характеристикой

У них объединены положительные свойства равнопроцентного и линейного законов регулирования. Совмещение характеристик дает возможность в широком диапазоне изменения полного внешнего авторитета клапана ($a^+ \approx 0,3...1,0$) выделить условную узкую зону (обозначенную точками на рис. 3.14). В ней происходит примерно линейное регулирование с допустимым отклонением от номинального расхода. Кроме того, наличие логарифмической составляющей характеристики обеспечивает примерно линейное регулирование при малых расходах и авторитетах клапана, что характерно для систем с переменным гидравлическим режимом.

Самая узкая зона примерно линейного регулирования по всему перемещению хода штока находится в диапазоне полного внешнего авторитета

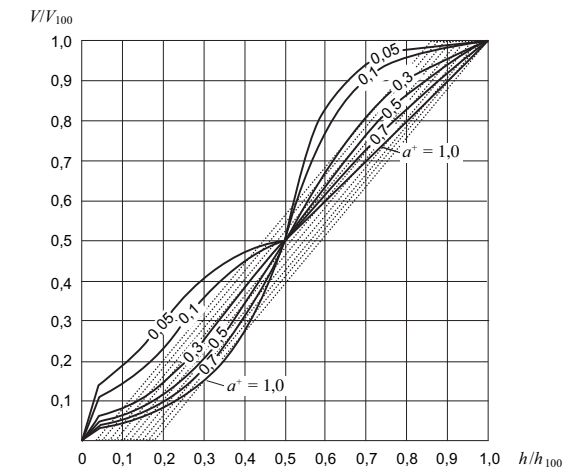


Рис. 3.14. Логарифмическо-линейная рабочая расходная характеристика клапана

клапана $a^+ = 0,5 \pm 0,2$. Примерно линейное регулирование получают также при $a^+ \approx 0,2 \pm 0,1$, если относительный расход теплоносителя находится в пределах от нуля до значения, соответствующего точке слияния кривых.

Точка слияния кривых указывает на изменение закона регулирования с равнопроцентного на линейный. Ее положение зависит от того, какая часть затвора клапана осталась с логарифмическим профилем

при его укорачивании (сравни затворы на верхних рис. 3.5,б и 3.5,г). Наилучших результатов достигают при использовании примерно половины логарифмического затвора клапана. Законы регулирования в этом случае распределяются в пропорции 50 % на 50 %, что отражено на рис. 3.14. Тогда настройку клапана с логарифмическо-линейной рабочей расходной характеристикой определяют по уравнениям для логарифмической и для линейной характеристик. Их преобразуют с учетом пропорции распределения (0,5) и координаты точки слияния (0,5). Применение уравнений ограничивают областью допустимых значений расхода относительно точки слияния расходных характеристик:

при $V \leq 0,5 V_{100}$

$$n = 0,5n_{\max} \left\{ 1 - \frac{\ln \left[1 - \frac{1 - (0,5V_{100}/V)^2}{a^+} \right]}{2c} \right\}; \quad (3.32)$$

при $V > 0,5 V_{100}$

$$n = 0,5n_{\max} \left\{ 1 + \frac{1}{\sqrt{1 - \frac{1 - [0,5V_{100}/(V - 0,5V_{100})]^2}{a^+}}} \right\}. \quad (3.33)$$

Либо, осуществляя замену внешнего авторитета a и расхода V_{100} на соответствующие отношения перепадов давлений (см. п. 3.4.1):

при $\Delta P_{vs} \leq 0,25 \Delta P_v$

$$n = 0,5n_{\max} \left[1 - \frac{\ln \left(1 - \frac{\Delta P_{vs} + \Delta P^-}{a_{\sigma} \Delta P_{vs}} + \frac{0,25 \Delta P}{a_{\sigma} \Delta P_{vs}} \right)}{2c} \right]; \quad (3.34)$$

при $\Delta P_{vs} > 0,25 \Delta P_v$

$$n = 0,5n_{\max} \left[1 + \frac{1}{\sqrt{1 - \frac{\Delta P_{vs} + \Delta P^-}{a_{\sigma} \Delta P_{vs}} + \frac{0,25 \Delta P}{a_{\sigma} \left(\sqrt{\Delta P_{vs}} - \sqrt{0,25 \frac{\Delta P \Delta P_{vs}}{\Delta P_{vs} + \Delta P^-}} \right)^2}}} \right]}. \quad (3.35)$$

При наладке системы расход теплоносителя в клапане с логарифмическо-линейной характеристикой находят так же, как и в других регулирующих клапанах со штуцерами отбора импульса давления на входе и выходе, т. е. путем последовательного приближения к истинному значению при обеспечении постоянства перепада давления на регулируемом участке. По настройке n и потерям давления ΔP_v на регулирующем клапане, измеренным прибором PFM-3000, определяют расход теплоносителя либо рассчитывают его по формулам:

при $n \leq 0,5 n_{\max}$

$$V = 0,5k_{vs} \sqrt{\frac{\Delta P_v}{1 + a_{\sigma} \left[e^{2c \left(1 - \frac{n}{0,5n_{\max}} \right)} - 1 \right]}}; \quad (3.36)$$

при $n > 0,5 n_{\max}$

$$V = 0,5k_{vs} \sqrt{\Delta P_v} \left\{ 1 + \frac{1}{\sqrt{1 + a_{\sigma} \left[\left(\frac{0,5n_{\max}}{n - 0,5n_{\max}} \right)^2 - 1 \right]}} \right\}. \quad (3.37)$$

Пример 8. Регулирующий клапан MSV-F $d = 100$ мм имеет логарифмическо-линейную рабочую расходную характеристику, предоставляемую производителем (рис. 3.15). Зависимость пропускной способности клапана от настройки по этой характеристике приведена в таблице.

Положение настройки n	2	3	4	5	6	7	8	9	10	11	12
Пропускная способность клапана k_v , (м ³ /ч)/бар ^{0,5}	6,2	13,4	21,8	35,7	62,4	96,6	121,0	137,0	148,0	157,0	165,0
Закон регулирования	логарифмический					линейный					

Необходимо определить базовый авторитет клапана.

Решение. Базовый авторитет клапана можно определить как по отдельным составляющим (логарифмической либо линейной), так и по совокупной характеристике (логарифмическо-линейной).

Пропорцию распределения законов регулирования определяют одним из способов: по рабочей расходной характеристике клапана; по пропускной

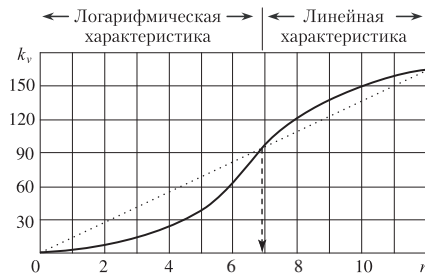


Рис. 3.15. Расходная характеристика клапана MSV-F $d = 100$ мм способности клапана; по данным производителя. Рассмотрим первый и второй способы.

По первому способу необходимо провести диагональ, соединяющую начало и конец рабочей характеристики клапана (см. рис. 3.15). Их точка пересечения соответствует настройке клапана, в которой происходит переход от логарифмического к линейному закону регулирования. Отношение $6,9/12 = 0,58$ является долей логарифмического регулирования. Оставшаяся часть, т. е. $0,42$, является долей линейного регулирования.

По второму способу из вышеприведенной таблицы необходимо найти такое положение настройки, при которой соблюдается зависимость (3.13), выраженная в виде настроек и пропускных способностей. Эта зависимость соответствует единственной точке на расходной характеристике с соблюдением идеального линейного регулирования. Данный способ является более точным, чем графический способ. В результате получим настройку $6,96$ с пропускной способностью клапана $95,8$ ($\text{м}^3/\text{ч}$)/бар 0,5 . При этом:

$$(6,96/12) = (95,8/165) = 0,58.$$

Базовый авторитет клапана для настроек до $n = 6,96$ рассчитывают по логарифмическому закону регулирования. Для этого видоизменяют уравнение (3.32):

$$a_0 a = a^+ = \frac{1 - (V_{58}/V)^2}{1 - e^{2c(1-n/0,58n_{\max})}} = \frac{1 - (k_{v58}/k_v)^2}{1 - e^{2c(1-n/0,58n_{\max})}},$$

a для настроек $n > 6,96$ — по видоизмененному уравнению (3.33), характеризующему линейный закон регулирования:

$$a_0 a = a^+ = \frac{1 - [(V_{100} - V_{58})/(V - V_{58})]^2}{1 - [0,42n_{\max}/(n - 0,58n_{\max})]^2} = \frac{1 - [(k_{v100} - k_{v58})/(k_v - k_{v58})]^2}{1 - [0,42n_{\max}/(n - 0,58n_{\max})]^2},$$

где индекс 58 указывает на расход теплоносителя и пропускную способность клапана при настройке $0,58n_{\max}$.

В этом примере следует принимать внешний авторитет $a = 1$, исходя

из условий гидравлического испытания клапана, а постоянную $c \approx 4,5$. Тогда, подставляя максимальные параметры из последней колонки, а промежуточные — из соответствующих колонок таблицы, рассчитывают авторитет клапана. Результаты сведены в таблицу.

Закон регулирования	логарифмический					линейный				
Положение настройки n	2	3	4	5	6	7	8	9	10	11
Базовый авторитет клапана a_0	0,39	0,30	0,41	0,53	0,55	0,47	0,29	0,36	0,43	0,50
Среднеарифметическое значение a_0	0,436					0,410				

Среднеарифметическое значение во всем диапазоне регулирования $a_0 = 0,42$.

Разброс табличных значений базового авторитета вызван округлением пропускной способности клапана, погрешностью ее определения на границах действия законов регулирования, а также принятым в расчете примерным значением постоянной c .

Из рассмотренного примера 8 следует, что регулирование потока данным клапаном при внешнем авторитете $a = 1$ осуществляется по расходной характеристике, примерно отображаемой кривой на рис. 3.14 с полным внешним авторитетом $a^+ = 0,42$, которая идентична кривой на рис. 3.15. Дальнейшая деформация этой характеристики происходит при изменении внешнего авторитета. Влияние внешнего авторитета рассмотрено в примере 9.

Пример 9. Проектируют систему обеспечения микроклимата с ответвлением (стояком или горизонтальной веткой). Ближайшим и единственным автоматическим устройством стабилизации давления в системе является регулятор перепада давления, установленный в индивидуальном тепловом пункте по схеме на рис. 3.3,г. Поддерживаемый им перепад давления $\Delta P = 0,40$ бар. Сопротивление регулируемого участка без учета потерь давления на регулирующем клапане составляет $\Delta P^- = 0,20$ бар. Расход теплоносителя на регулируемом участке равен $V_N = 55$ $\text{м}^3/\text{ч}$.

Необходимо подобрать регулирующий клапан и определить настройку для увязки ответвления.

Решение. Гидравлическое увязывание ответвления обеспечивают определением настройки регулирующего клапана на перепад давления:

$$\Delta P_v = \Delta P - \Delta P^- = 0,40 - 0,20 = 0,20 \text{ бар.}$$

По уравнению из таблицы 3 находят расчетную пропускную способность клапана:

$$k_v = \frac{V_N}{\sqrt{\Delta P_v}} = \frac{55}{\sqrt{0,20}} = 123 \text{ (м}^3/\text{ч)/бар}^{0,5}.$$

Подбирают регулирующий клапан с большим значением максимальной пропускной способности. Таковым является клапан MSV-F $d = 100$ мм с логарифмическо-линейной расходной характеристикой и базовым авторитетом $a_0 = 0,42$ (см. пример 8). Его максимальная пропускная способность $k_{vs} = 165 \text{ (м}^3/\text{ч)/бар}^{0,5}$, а минимальная — $k_v = 6,2 \text{ (м}^3/\text{ч)/бар}^{0,5}$. Для обеспечения возможности регулирования потоком теплоносителя при балансировке системы рекомендуется, чтобы выполнялось условие $0,2 \times k_{vs} \leq k_v \leq 0,8 \times k_{vs}$. Условие выполняется, т. к. $0,2 \times 165 \leq 123 \leq 0,8 \times 165$. Это позволяет регулировать поток теплоносителя в процессе балансировки системы как в большую, так и в меньшую сторону.

Минимальные потери давления на клапане при номинальном расходе:

$$\Delta P_{vs} = \frac{V_N^2}{k_{vs}^2} = \frac{55^2}{165^2} = 0,11 \text{ бар.}$$

Внешний авторитет клапана:

$$a = \frac{\Delta P_{vs}}{\Delta P_{vs} + \Delta P^-} = \frac{0,11}{0,11 + 0,20} = 0,35.$$

Полный внешний авторитет клапана:

$$a^+ = a_0 a = 0,42 \times 0,35 = 0,15.$$

Расход теплоносителя, при котором происходит изменение закона регулирования:

$$V_{58} = 0,58 \times V_{100} =$$

$$= 0,58 k_{vs} \sqrt{a \Delta P} = 0,58 \times 165 \sqrt{0,35 \times 0,40} = 0,58 \times 61,7 = 35,8 \text{ м}^3/\text{ч},$$

где 0,58 — относительное положение хода штока, при котором происходит изменение закона регулирования (см. пример 8); 61,7 — расчетное значение параметра V_{100} .

Поскольку $V_N > V_{58}$, для определения настройки клапана применяют видоизмененное уравнение (3.33):

$$n = n_{\max} \left\{ 0,58 + \frac{0,42}{\sqrt{1 - \frac{1 - [(V_{100} - V_{58}) / (V - V_{58})]^2}{a^+}}} \right\} =$$

$$= 12 \left\{ 0,58 + \frac{0,42}{\sqrt{1 - \frac{1 - [(61,7 - 35,8) / (55,0 - 35,8)]^2}{0,15}}} \right\} = 8,9.$$

При $V_N < V_{58}$ настройку рассчитывают по видоизмененному уравнению (3.32):

$$n = 0,58 n_{\max} \left\{ 1 - \frac{\ln \left[1 - \frac{(V_{58}/V)^2}{a^+} \right]}{2c} \right\}.$$

Настройку принимают с округлением до указанной на шкале дольной кратности. У данного типа клапана шкала настройки размечена через 0,25, следовательно, устанавливают настройку $n = 9,00$.

Определить настройки регулирующего клапана можно также по диаграмме, графику или таблице, которые предоставляет производитель в техническом описании клапана при базовой деформации расходной характеристики. В данном примере — по таблице из примера 8. При расчетной пропускной способности $k_v = 123 \text{ (м}^3/\text{ч)/бар}^{0,5}$ настройка $n = 8,11$. Принимают настройку $n = 8,25$.

При выборе окончательной настройки в практике проектирования применяют подход: устанавливать ближайшее большее значение настройки. Для регулирования теплообменных приборов допускается применять противоположный подход, т. е. принимать меньшее ближайшее значение настройки. Данный подход основан на том, что увеличение расхода сверх номинального значения почти не влияет на тепловой поток прибора (см. п.р. 6.3), но возрастают при этом расходы на перекачивание теплоносителя.

Из результатов определения настройки клапана с логарифмическо-линейной расходной характеристикой по различным методам проектирования получают незначительно отличающиеся значения настройки регулирующего клапана: с учетом внешнего авторитета — 9,00 (8,75); без учета — 8,25 (8,00). В скобках указаны настройки при округлении расчетных значений в меньшую сторону. И в том, и в другом случае отклонение от номинального расхода не более $\pm 10\%$.

Клапаны с логарифмическо-линейной рабочей расходной характеристикой имеют зону примерно линейного регулирования в широком диапазоне изменения общего внешнего авторитета.

Расходные характеристики клапана не претерпевают существенного изменения при внешнем авторитете 0,3...1,0.

Для упрощения расчетов и наладки системы, а также уменьшения погрешности потокораспределения рекомендуется применять автоматические регуляторы перепада давления, создавая внешний авторитет клапанов $a \geq 0,3$.

3.4.5. Линейно-линейная рабочая расходная характеристика клапана

Клапаны VS 2, VM 2 и VB 2 — это двухходовые седельные регулирующие клапаны, которые применяют с редукторными электроприводами AMV преимущественно в системах отопления, теплоснабжения установок вентиляции и кондиционирования.



Рис. 3.16. Клапаны с линейно-линейной расходной характеристикой

Основным отличием данных клапанов с гидравлической точки зрения является комбинированная расходная характеристика, состоящая из двух линейных характеристик. Это концептуальное решение оптимального регулирования, при котором применены линейные законы регулирования с различным наклоном расходных характеристик. Такой подход позволяет дискретно приблизиться к логарифмическому регулированию (рис. 3.17). При этом реализуются положительные черты линейного закона регулирования: создание устойчивого регулирования клапана вблизи положения запертия, и логарифмического — приближение к идеальному управлению тепловым потоком теплообменного прибора (см. рис. 6.5).

Устойчивому регулированию вблизи зоны запертия способствует изменение скорости перемещения штока, создаваемой электроприводом АVM, т. к. наклон характеристики незначителен. В крутой части характеристики обеспечивается быстрое и устойчивое изменение расхода теплоносителя.

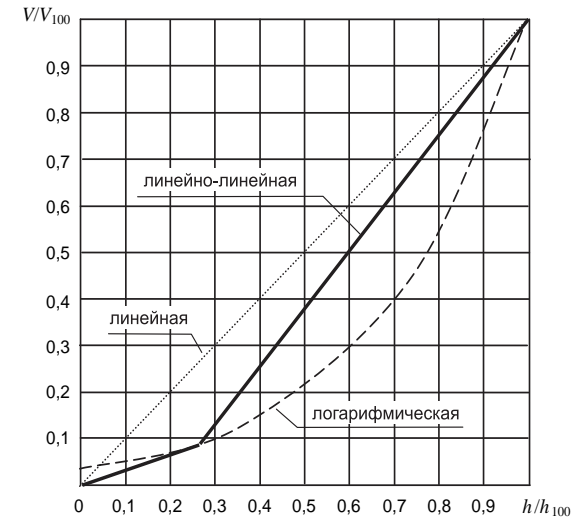


Рис. 3.17. Линейно-линейная идеальная расходная характеристика клапана

Деформацию линейно-линейной идеальной характеристики, происходящую под влиянием полного внешнего авторитета клапана, получают сложением уравнений 3.15. В каждое уравнение вводят коэффициент пропорциональности c (см. уравнение (3.13)), определяющий наклон расходной характеристики. Область допустимых значений уравнений устанавливают по положению штока в точке соприкосновения прямых.

Линейно-линейный закон регулирования объединяет положительные черты линейного и логарифмического законов.

Клапаны с линейно-линейной рабочей расходной характеристикой обеспечивают регулирование по закону, подобному логарифмическому.

3.4.6. Рабочие расходные характеристики трехходовых клапанов

Трехходовые клапаны используют для стабилизации потока и для обеспечения постоянства температурных параметров теплоносителя. Показанные на рис. 3.18 клапаны являются седельными. Все они предназначены для совместной работы с электроприводами AMV, а клапаны серии VMV, кроме того, применяют с термогидравлическими приводами АВМ. Клапаны VMV $d = 15$ мм и VMV $d = 20$ мм используют также с термостатическими элементами RAVI и RAVK в системах напольного отопления, системах теплоснабжения калориферов вентиляционных установок и т. д. Зональные клапаны VZ 3, VZ 4 (рис. 3.18) и



Рис. 3.18. Трехходовые клапаны

ВЗ 2 (рис. 3.10) предназначены для конечных потребителей с незначительными потоками теплоносителя.

В зависимости от способа установки относительно насоса трехходовые клапаны бывают смешивающими и разделяющими (рис. 3.19).

Схему на рис. 3.19,а применяют для снабжения потребителя постоянным расходом теплоносителя V_{AB} . Общий расход теплоносителя V_{AB} в клапане равен сумме расходов в прямом V_A и перпендикулярном V_B каналах. Регулирование теплопередачи потребителя при этом

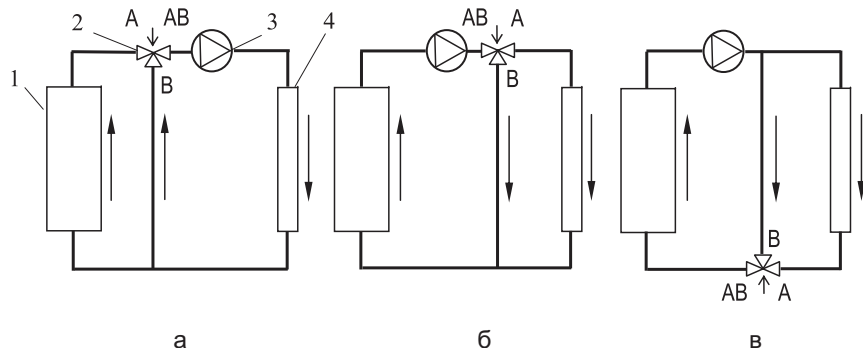


Рис. 3.19. Установка трехходовых клапанов: а – на смешивание в подающем трубопроводе; б – на разделение в подающем трубопроводе; в – на смешивание в обратном трубопроводе; 1 – источник теплоты (холода); 2 – трехходовой клапан; 3 – насос; 4 – потребитель теплоты (холода)

осуществляют изменением температуры подаваемого теплоносителя. Требуемую температуру теплоносителя у потребителя 4 достигают путем перемещения штока клапана. При этом изменяется пропорция между водой с расходом V_A от источника 1 (нагретой в котле или охлажденной в чиллере) и подмешиваемой водой с расходом V_B от потребителя 4 (охлажденной в отопительном приборе или нагретой в фенкойле). Расход V_A может изменяться от нуля до V_{AB} . Если по условиям эксплуатации источника 1 необходимо поддерживать расход V_{AB} на постоянном уровне, то устанавливают трехходовой клапан по схеме на рис. 3.19,б. В этом случае клапан работает на разделение потоков, а расход теплоносителя V_B у потребителя 4 будет изменяться от нуля до V_{AB} . Постоянный расход в источнике 4 обеспечивают также с использованием смешивающего клапана, установленного по схеме на рис. 3.19,в. Данную схему применяют с клапанами, которые не предназначены для разделения потоков.

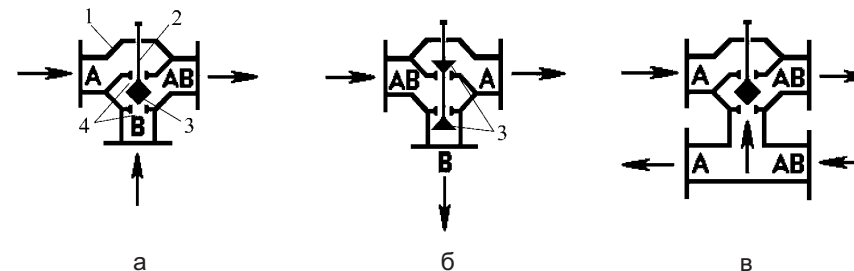


Рис. 3.20. Схема трехходовых и четырехходовых клапанов: а – смешивающего; б – разделяющего; в – смешивающего; 1 – корпус; 2 – шток; 3 – затвор; 4 – регулирующие отверстия

Управление потоками теплоносителя в каналах осуществляют перемещением штока 2 с затвором 3 относительно регулирующих отверстий 4 (рис. 3.20). При этом, если одно отверстие открывается, то другое – прикрывается. Затвор 3 профилируют с двух сторон для каждого из отверстий 4. У смешивающих клапанов затвор находится между отверстиями 4 (рис. 3.20,а,в), у разделяющих – за ними (рис. 3.20,б). Сочетание форм поверхности затворов клапана для каждого из отверстий дает соответствующие расходные характеристики. Поэтому характеристики имеют двойное обозначение – линейная/линейная, логарифмическая/логарифмическая, логарифмическая/линейная и т. д. Первым словом указывают закон регулирования, применяемый к прямому потоку, вторым – к перпендикулярному потоку.

На рис. 3.20,в показана схема управления потоками в четырехходовом смешивающем клапане VZ 4. По своей сути она совпадает со схемой

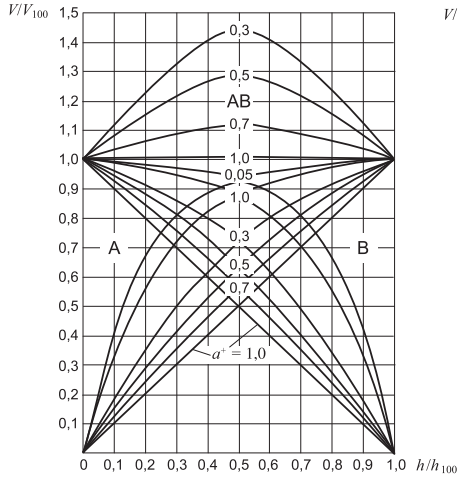


Рис. 3.21. Линейная/линейная рабочая расходная характеристика трехходового клапана

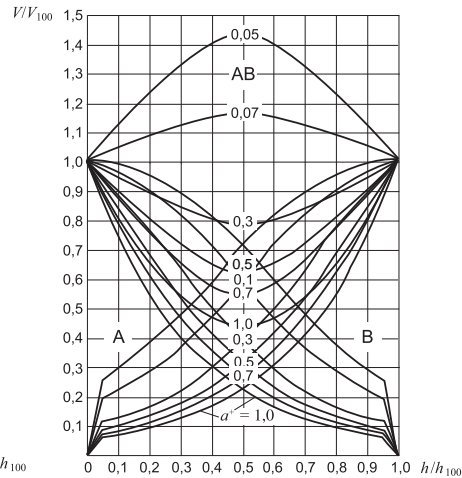


Рис. 3.22. Логарифмическая/логарифмическая рабочая расходная характеристика трехходового клапана

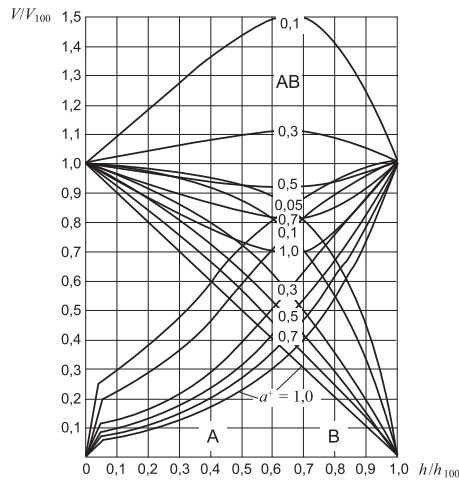


Рис. 3.23. Логарифмическая/линейная рабочая расходная характеристика трехходового клапана

рис. 3.20, а для трехходового клапана VZ 3. Такая конструкция позволяет компактно разместить клапан VZ 4 и упростить монтаж за счет уменьшения количества сборочных соединений узла.

Трехходовым клапанам соответствуют все закономерности, рассмотренные ранее для двухходовых регулирующих клапанов. Это дает возможность получения рабочей расходной характеристики сложением рабочих характеристик прямого и перпендикулярного каналов клапана. Такие характеристики представлены на рис. 3.21...3.23.

Использование трехходового клапана с линейной/линейной

характеристикой (рис. 3.21) допустимо в системах без жестких требований к обеспечению стабильности расхода теплоносителя. У данного клапана суммарный поток V_{AB} остается стабильным независимо от хода штока только при $a^+ = 1$, что с практической точки зрения является недостижимым. Во всех остальных случаях происходит увеличение суммарного потока. Так, при $a^+ = 0,5$ оно составляет примерно 1,3 раза, а при $a^+ = 0,01$ — 1,8 раза. Следовательно, для приближения к стабильности суммарного потока необходимо увеличивать потери давления на клапане, что не является лучшим решением с точки зрения энергопотребления.

Несколько иные закономерности изменения суммарного потока в зависимости от авторитета наблюдаются в трехходовом клапане с логарифмической/логарифмической рабочей расходной характеристикой, представленной на рис. 3.22. Стабилизации суммарного потока независимо от хода штока достигают при авторитете $a^+ \approx 0,2$. Уменьшение авторитета клапана увеличивает суммарный поток, увеличение авторитета — уменьшает его. Таким образом, в данном клапане колебания суммарного потока могут как превышать, так и быть меньшими от номинального значения. Эти колебания в диапазоне полного внешнего авторитета от 0,1 до 1,0 составляют примерно +15% и -55%, в отличие от +80% у клапана с линейной/линейной характеристикой.

Через трехходовой клапан проходят два циркуляционных кольца: одно — через теплообменный прибор, второе — через обводной участок. К этим кольцам предъявляют различные требования по регулированию. Поэтому широко применяют клапаны с совмещением разных законов регулирования потоков теплоносителя, например, с логарифмическим/линейным законом. Рабочая расходная характеристика такого клапана показана на рис. 3.23. Стабилизация суммарного потока в нем независимо от хода штока происходит при $a^+ \approx 0,4$. Колебания расхода теплоносителя в диапазоне $a^+ = 0,1...1$ составляют +50% и -30%. Такие колебания гораздо предпочтительнее, чем у ранее рассмотренных трехходовых клапанов для теплообменных приборов, так как изменение теплового потока в значительной мере зависит от снижения расхода и почти не зависит от его увеличения относительно номинального расхода (см. п.р. 6.3).

Общий относительный расход теплоносителя в рассмотренных трехходовых клапанах определяют суммированием относительных расходов в регулирующем и обводном каналах. Его изменения в зависимости от авторитета рассчитывают по следующим формулам:

при линейной/линейной расходной характеристике —

$$\frac{V_{AB}}{V_{AB100}} = \frac{1}{\sqrt{1-a^+ + \frac{a^+}{(h/h_{100})^2}}} + \frac{1}{\sqrt{1-a^+ + \frac{a^+}{[(1-h)/h_{100}]^2}}}; \quad (3.38)$$

при логарифмической/логарифмической расходной характеристике —

$$\frac{V_{AB}}{V_{AB100}} = \frac{1}{\sqrt{1-a^+ + \frac{a^+}{e^{2c(h/h_{100}-1)}}}} + \frac{1}{\sqrt{1-a^+ + \frac{a^+}{e^{2c[(1-h)/h_{100}-1]}}}}}; \quad (3.39)$$

при логарифмической/линейной расходной характеристике —

$$\frac{V_{AB}}{V_{AB100}} = \frac{1}{\sqrt{1-a^+ + \frac{a^+}{e^{2c(h/h_{100}-1)}}}} + \frac{1}{\sqrt{1-a^+ + \frac{a^+}{[(1-h)/h_{100}]^2}}}. \quad (3.40)$$

Следует отметить, что в каждом составляющем этих уравнений полный внешний авторитет определяют для соответствующего циркуляционного контура.

У трехходовых клапанов изменяется пропускная способность под влиянием авторитетов, вызывая колебания расхода теплоносителя в циркуляционных контурах с постоянным гидравлическим режимом.

Наиболее простым способом устранения колебаний расхода в контурах с постоянным гидравлическим режимом, возникающих при работе трехходовых клапанов, является применение автоматических регуляторов (стабилизаторов) расхода.

3.4.7. Взаимовлияние регулирующих клапанов

Системы обеспечения микроклимата представляют собой разветвленную сеть трубопроводов, по которым транспортируется теплоноситель к потребителям с различными тепловыми нагрузками. Требованием проектирования систем является создание равенства потерь давления во всех циркуляционных кольцах. Количество циркуляционных колец в двухтрубных системах равно количеству потребителей (отопительных приборов, фенкойлов и т. п.), в однотрубных — количеству стояков либо горизонтальных приборных веток. Для обеспечения гидравлического увязывания на каждом циркуляционном кольце устанавливаются регулирующий клапан, зачастую этого бывает недостаточно. Тогда применяют двухступенчатое и более увязывание циркуляционных колец. Например, сначала

увязывают отопительные приборы в пределах квартиры, затем — горизонтальные приборные ветки квартир в пределах стояка, затем — стояки в пределах ветви. Таким образом, в одном циркуляционном кольце могут находиться несколько регулирующих клапанов и один терморегулятор, которые вместе вносят общий вклад в гидравлическое сопротивление регулируемого участка.

При проектировании современных систем с переменным гидравлическим режимом суммирование сопротивлений элементов гидравлического участка, как это делается в системах с квазипостоянным гидравлическим режимом, является недостаточным условием эффективной работоспособности системы. Каждый клапан обеспечивает заданные параметры теплоносителя у потребителя лишь при его эффективной адаптации в системе. Она заключается в поддержании заданного диапазона авторитета, в пределах которого регулирование расхода теплоносителя является прогнозируемым и находится в допустимых пределах. В то же время эти диапазоны для клапанов одного регулируемого участка не должны перекрывать друг друга, т. е., если в циркуляционном кольце установлен терморегулятор с логарифмической рабочей расходной характеристикой и эффективным диапазоном значений внешнего авторитета $a = 0,5...1,0$, это означает, что на нем мы должны потерять от 50 до 100 % располагаемого давления регулируемого участка. Следовательно, в остальных элементах участка, в том числе на регулирующем клапане, необходимо потерять от 0 до 50 % располагаемого давления. Таким образом, регулирующий клапан уже не может иметь такой же диапазон внешнего авторитета, как у терморегулятора. Совместно с терморегулятором необходимо применять регулирующий клапан с эффективным диапазоном полного внешнего авторитета в пределах оставшейся части располагаемого давления. Таким может быть, например, клапан с равнопроцентной расходной характеристикой и внешним авторитетом $a = 0,1...0,3$. Тогда, выбирая минимальное значение потерь давления на терморегуляторе 50 % и на регулирующем клапане 10 %, в остальных элементах системы (трубах, отопительных приборах и пр.) необходимо потерять $100 - 50 - 10 = 40$ %.

Разнообразие конструкций теплообменных приборов и регулирующих клапанов, а также многообразие их сочетаний не дают возможности найти обобщенный узкий диапазон внешнего авторитета, который был бы эффективен для всех проектных решений. При существующих конструкциях клапанов и терморегуляторов в большинстве случаев, стремясь создать идеальное регулирование теплообменного прибора (рис. 6.5), необходимо потерять на них все располагаемое давление регулируемого участка. Этого можно достичь, применив схему на рис. 3.4,б. В остальных случаях данное стремление является недостижимым. Тем не менее, к нему

надлежит стремиться и из него следует вывод не только о взаимовлиянии регулирующего клапана и терморегулятора, но и всех элементов системы обеспечения микроклимата. Такой подход заставляет: применять трубы с наименьшим коэффициентом шероховатости; устанавливать теплообменные приборы и запорную арматуру с наименьшим коэффициентом местного сопротивления; применять регуляторы перепада давления на регулируемом участке; размещать фильтры, тепломеры и т. д., при необходимости, до участка системы с автоматически поддерживаемым перепадом давления.

Комплексный подход по созданию эффективной системы обеспечения микроклимата требует конструктивного многообразия клапанов для обеспечения всевозможных вариантов взаимодействия с оборудованием, расположенным на регулируемом участке. Компания Данфосс

Таблица 3.3. Расходные характеристики терморегуляторов и регулирующих клапанов

Клапаны	Расходная характеристика	Применение в системах с приборами	
		нагревательными	охлаждающими
1. Терморегуляторы			
• RTD; FNV; CFD	логарифмическая	•	—
• RA-C	то же	•	•
• RA-N	то же	•	—
Регулирующие клапаны			
• RLV, RLV-K, RLV-S	линейная	•	•
• ASV-I, USV-I, MSV-I	то же	•	•
• MSV-F d ≤ 200, MSV-F Plus d ≤ 200	логарифмическо-линейная	•	•
• MSV-F d ≥ 250, MSV-F Plus d ≥ 250	линейная	•	•
• MSV-C	логарифмическая	•	•
Седельные регулирующие клапаны			
• VF 2, VFS 2, VRB 2, VRG 2, VZ 2	логарифмическая	•	•
• VS 2, VM 2, VB 2	линейно-линейная	•	•
Седельные регулирующие клапаны трехходовые			
• VRB 3, VRG 3, VF 3, VZ 3, VZ 4	логарифмическая/линейная	•	—
• VMV	линейная/линейная	•	•

предоставляет для решения таких задач весь спектр регулирующей арматуры с различными расходными характеристиками, диаметрами присоединения, материалами изготовления и т. п. Перечень некоторых регулирующих клапанов представлен в табл. 3.3.

Искажение расходной характеристики под воздействием конструктивных особенностей клапана (базовый авторитет) и сопротивления элементов регулируемого участка (внешний авторитет) может существенно влиять на регулируемость теплообменного прибора, что необходимо учитывать при проектировании и наладке системы обеспечения микроклимата. Следует стремиться к тому, чтобы внешний авторитет ручного балансировочного клапана и терморегулятора превышал 0,5.

Наличие на регулируемом участке нескольких клапанов (ручного балансировочного и терморегулятора) требует рассмотрения совместимости диапазонов их внешних авторитетов. Лучшим вариантом проектного решения является применение только одного клапана (ручного либо терморегулятора) на регулируемом участке.

Ручные балансировочные клапаны целесообразно применять в системе с постоянным гидравлическим режимом (без терморегуляторов), где их внешние авторитеты практически не изменяются.

3.5. Отключающие клапаны

В современных системах обеспечения микроклимата наряду с автоматическими и регулирующими клапанами широко применяют отключающие клапаны (запорная арматура). Их основная функция состоит в отключении системы, отдельных веток и стояков, теплообменных приборов и другого оборудования. Рассматривая взаимодействие всех элементов системы и их влияние на процесс регулирования, следует отметить, что отключающие клапаны вносят свой негативный вклад в этот процесс.

Отключающие клапаны являются составляющим элементом регулируемого участка. Они отбирают на себя часть располагаемого давления и уменьшают тем самым внешний авторитет регулирующих клапанов и терморегуляторов. Поэтому в системах с автоматическим регулированием отключающие клапаны должны иметь наименьшее сопротивление. Таковыми являются дисковые поворотные затворы типа Баттерфляй Danfoss Oreg и шаровые краны Danfoss Socla.



Рис. 3.24. Поворотные затворы Баттерфляй

Для систем отопления, вентиляции и кондиционирования применяют дисковые поворотные затворы модификации ORCLIM (рис. 3.24). Их устанавливают на трубопроводах между стандартными фланцами без применения прокладок (ее функции выполняет футеровка). Для центровки затвора между фланцами на корпусе выполнены наружные проушины, через которые пропускаются стяжные болты. Допустимая температура теплоносителя 1...110 °С. Условный диаметр присоединения 50...200 мм. Затворы оснащают либо зубчатой рукояткой на 2...5 положений, либо редуктором с червячной передачей, либо электроприводом переменного/постоянного тока. Затворы могут выполнять также функцию регулирующих клапанов. Для этого определена зависимость пропускной способности затвора от угла поворота запорно-регулирующего диска.

Для трубопроводов диаметром до 100 мм применяют шаровые краны (рис. 3.25). Допустимые температуры теплоносителя — 8...95 °С. У некоторых типов кранов этот диапазон составляет от минус 18 °С до плюс 200 °С. Коэффициент местного сопротивления примерно равен нулю. Краны могут быть выполнены с вентильками для спуска воды либо воздуха из системы.



Рис. 3.25. Шаровые краны

В автоматически регулируемых системах обеспечения микроклимата с клапанами Баттерфляй и шаровыми кранами следует перекрывать



Рис. 3.26. Запорные клапаны

поток теплоносителя очень медленно, чтобы избежать образования гидравлического удара, оказывающего разрушающее воздействие на мембраны автоматических регуляторов. Такая опасность отсутствует при использовании отключающих клапанов вентильного типа (рис. 3.26). ASV-M — отключающий клапан-спутник автоматического регулятора перепада давления. USV-M — отключающий клапан-трансформер, который при необходимости преобразуют в автоматический регулятор перепада давления. MSV-M — запорный клапан. Клапаны ASV-M и USV-M изготавливают с условным

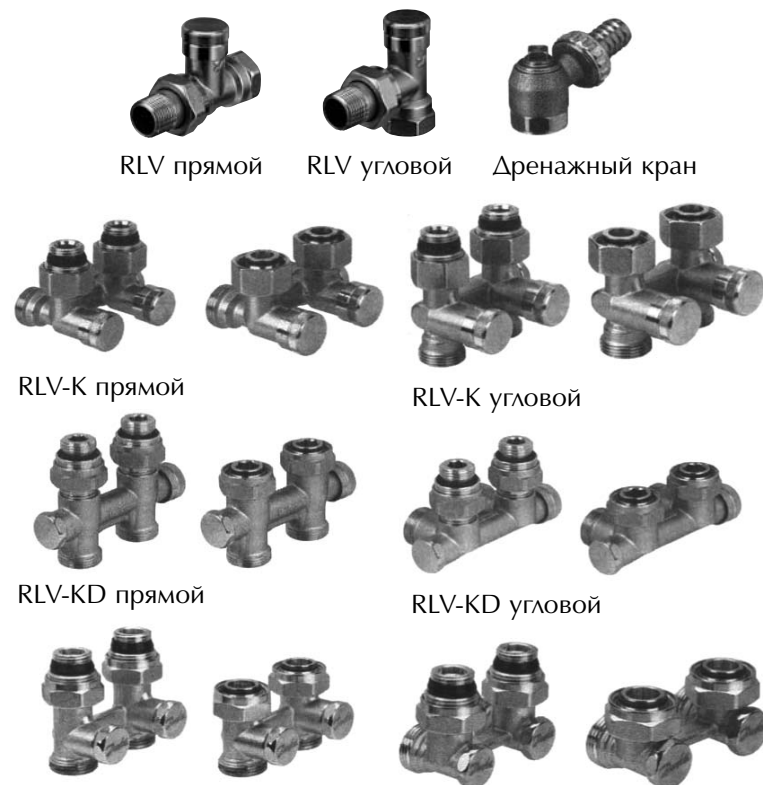


Рис. 3.27 Отключающие клапаны узлов обвязки теплообменных приборов

диаметром 15...40 мм, а MSV-M — 15...50 мм. Через эти клапаны можно спускать воду либо воздух из системы.

Отдельную группу образуют отключающие клапаны для теплообменных приборов (рис. 3.27) серии RLV. Ими реализуют всевозможные виды подключения трубопроводов к теплообменным приборам: напрямую, со стороны стены, со стороны пола. Особенностью RLV-K является то, что его используют как для двухтрубных, так и для однострунных систем путем соответственно перекрытия или открытия внутри него перепускного канала между входом и выходом теплоносителя. Коэффициент затекания при этом настраивают боковым встроенным вентилем. RLV-KS отличается отсутствием перемычки. У RLV-KD осуществлены боковое отключение потока теплоносителя и гидравлическая предварительная настройка по линейной расходной характеристике, как у RLV-S (рис. 3.7). Наличие буквы "К" в аббревиатуре клапана свидетельствует о предназначении его для компактора радиатора. При помощи дренажного крана, поставляемого по заказу, опорожняют либо заполняют теплообменный прибор без отключения остальной части системы.

Отключающие клапаны должны иметь минимальное сопротивление для обеспечения максимальных авторитетов терморегуляторов и регулирующих клапанов.

4. ТЕРМОРЕГУЛЯТОРЫ

4.1. Конструкции

Терморегулятор системы обеспечения микроклимата здания (сокращенно терморегулятор или термостат) — запорно-регулирующая арматура автоматического регулирования тепловым потоком теплообменного прибора на уровне, соответствующем установленной пользователем температуре воздуха в помещении. Он автоматически поддерживает заданную температуру путем количественного регулирования теплоносителя, поступающего в теплообменный прибор. Его отличительной чертой в сравнении с вентилем и краном ручного (пассивного) регулирования являются стабильность и точность поддержания температуры воздуха на уровне теплового комфорта в соответствии с рис. 1.2. Это достигается техническими характеристиками терморегулятора и обеспечением на стадии проектирования системы оптимальных условий его эффективной работы.

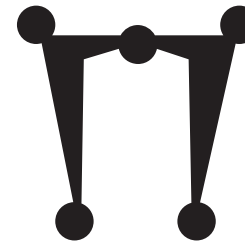


Рис. 4.1 Знак соответствия нормам CEN

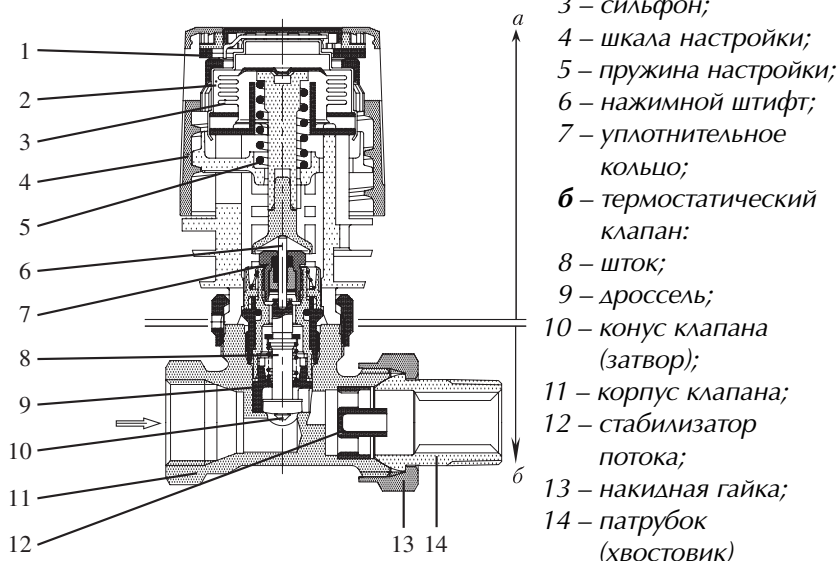
Технические параметры терморегуляторов систем отопления регламентированы стандартом EN 215 [16]. Терморегуляторы, отвечающие данной норме, имеют знак соответствия, изображенный на рис. 4.1. Его изображают на термостатической головке и на термостатическом клапане.

Терморегулятор состоит из двух соединенных воедино частей — термостатической головки и термостатического клапана, которые разграничены соответственно стрелками **a** и **б** на рис. 4.2.

Основным элементом термостатической головки является датчик. Он отслеживает температуру воздуха в помещении и реагирует на ее изменения. Представляет собой замкнутую тонкостенную цилиндрическую оболочку с продольной гофрированной боковой поверхностью, называемую сифоном. Сифон заполнен эксклюзивным веществом. Реагируя на изменение температуры воздуха, он расширяется и сжимается (подобно пружине). Через нажимной штифт воздействует на шток и затвор клапана. Затвор перекрывает проход теплоносителю, осуществляя количественное регулирование тепловым потоком теплообменного прибора.

Отличительной особенностью терморегуляторов Данфосс является то, что сифон заполнен газоконденсатной смесью. Т. к. теплоемкость газа ниже, чем веществ в ином агрегатном состоянии, это делает терморегулятор с непревзойденной реакцией на изменение температурной

Рис. 4.2. Терморегулятор со встроенным датчиком:



обстановки. Давление газоконденсатной смеси внутри сильфона выведено при заполнении и сбалансировано силой упругости настроечной пружины. При увеличении температуры воздуха вокруг датчика конденсат переходит в газоподобное состояние. Увеличивается давление в сильфоне, и он перемещает шток. При снижении температуры воздуха сильфон сжимается и шток поднимается.

Терморегуляторы Данфосс комплектуют регуляторами различных конструкций. Выбор осуществляют в зависимости от типа помещения, места установки теплообменного прибора, вида системы обеспечения микроклимата и степени ее автоматизации. Основные типы терморегуляторов представлены на рис. 4.3.

На рис. 4.3,а показан терморегулятор со встроенным датчиком. В корпусе термостатической головки расположены регулятор температуры (пружина настройки) и сильфон, выполняющий также роль датчика температуры воздуха. Применяют такой регулятор в том случае, если термостатическую головку свободно обтекает поток воздуха и она не подвержена тепловому облучению от торцевой части теплообменного прибора (радиатора), а также действию конвективных потоков от труб.

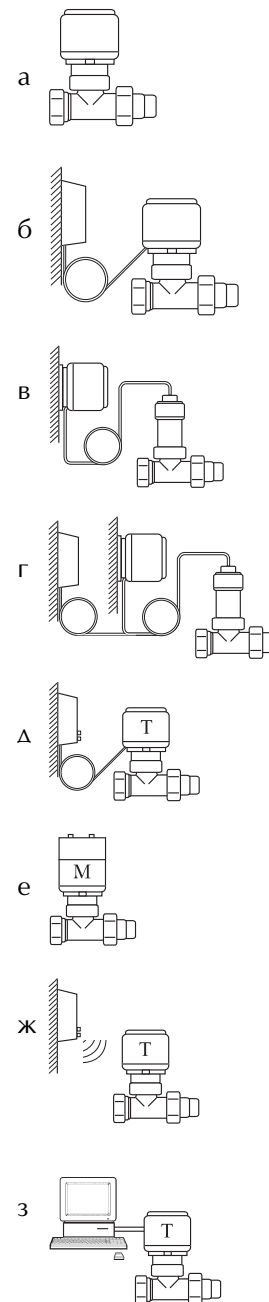


Рис. 4.3. Тип терморегулятора:

а – со встроенным датчиком; б – с выносным датчиком; в – с выносным регулятором температуры; г – с выносным датчиком и регулятором температуры; д – с программатором и термодрином; е – комбинированный электро-механический; ж – с дистанционным волновым управлением; з – с дистанционным компьютерным управлением

Терморегулятор со встроенным регулятором температуры и выносным датчиком изображен на рис. 4.3,б. В термостатической головке расположены регулятор температуры и сильфон. Датчик температуры отдален от сильфона и сообщен с ним передаточным звеном (капиллярной трубкой). Датчик выполнен в виде цилиндра, объем которого сообщен с объемом сильфона через капиллярную трубку. Датчик воспринимает температурные условия в месте установки и передает возникающие объемные изменения вещества, которым он заполнен, через капиллярную трубку в сильфон. Эту конструкцию применяют при различных температурных условиях в помещении и в зоне установки терморегулятора, которые возникают при расположении теплообменного прибора за занавесками, в углублении стен (нишах) и т. д.

Терморегулятор с выносным регулятором температуры и датчиком в одном корпусе представлен на рис. 4.3,в. Выносной регулятор соединен через капиллярную трубку с сильфоном на термостатическом клапане. Такую конструкцию используют при отсутствии свободного доступа к термостатическому клапану. Это возникает при скрытой установке теплообменных приборов за декоративными панелями, в строительных конструкциях, например, охлаждающих панелей либо фенкойлов в подвесном потолке. Размещают их в доступном месте:

на стене, передней панели напольных фенкойлов с декоративно закрытыми подводными трубопроводами и т. п.

Терморегулятор с разделенным выносным датчиком и регулятором температуры показан на рис. 4.3,г. Датчик и регулятор соединены капиллярными трубками с сильфоном в термостатической головке. Применяют этот терморегулятор при ограниченности доступа к термостатическому клапану, либо при необходимости расположения регулятора в другом помещении, а также для создания удобства пользования регулятором в нехарактерной температурной зоне помещения.

Повышения удобств пользования терморегулятором и получения дополнительного энергосберегающего эффекта достигают использованием электронного управления тепловым комфортом в помещении. Для этого применяют терморегуляторы, показанные на рис. 4.3,д..4.3,з. Электронный программатор, прикрепленный стационарно к стене, дистанционно воздействует на термопривод (Т) либо микро мотор (М), которые перемещают шток клапана. Управление ими осуществляется либо по проводам (рис. 4.3,д), либо электромагнитными волнами (рис. 4.3,ж). У терморегулятора, показанного на рис. 4.3,е, программатор съемный, что удобно для программирования теплового режима помещения, например, сидя в кресле.

При централизованном управлении тепловым режимом помещения (рис. 4.3,з) применяют терморегуляторы с термоприводами. Термопривод представляет собой сильфон, заполненный парафином. Встроенный электронагреватель разогревает парафин. При этом происходит расширение сильфона. Термоприводы изготавливают нормально открытыми либо нормально закрытыми. Электропитание осуществляют от сети постоянного либо переменного тока напряжением с 10 до 230 В в зависимости от модификации. Управление термоприводом выполняет центральный компьютер по датчику температуры воздуха в помещении и по заданной программе регулирования системы обеспечения микроклимата. Компьютеры управляют либо по кабельным коммуникациям, либо по радиомодемам. В обоих случаях значительно упрощается эксплуатация систем обеспечения микроклимата здания за счет сокращения обслуживающего персонала и своевременного реагирования на изменение тепловой обстановки в помещениях.

Терморегулятор — неотъемлемый элемент современной системы обеспечения микроклимата, предназначенный для поддержания теплового комфорта в помещении и экономии энергоресурсов.

Каждая конструкция терморегулятора соответствует применяемой степени автоматизации системы обеспечения микроклимата.

4.1.1. Регуляторы

Регуляторы предназначены для поддержания заданной пользователем температуры воздуха в помещении путем воздействия на термостатический клапан. Данфосс производит два типа регуляторов температуры для систем обеспечения микроклимата (табл. 4.1):

- регуляторы прямого действия;
- электронные регуляторы.

Регуляторы прямого действия воздействуют на термостатический клапан пропорционально изменению температуры воздуха в помещении, т. е. между перемещением штока клапана и превышением температуры воздуха установлена однозначная зависимость, называемая жесткой обратной связью. Такими регуляторами являются RTD, FTS, FJVR, RA 2000, FED, FEK, FEV. Их называют пропорциональными регуляторами (статическими; П-регуляторами).

П-регуляторы запаздывают с реагированием на изменение теплопоступлений Q в помещении, обозначенных знаком "+" на рис. 4.4, и теплопотерь, — знаком "-". Возникающее запаздывание перемещения штока h (знак "+" означает открывание термостатического клапана; знак "-" — его закрывание) вызывает незначительное колебание температуры воздуха t (знак "+" означает повышение; знак "-" — понижение). Рассогласование между заданным и текущим значениями температуры воздуха не должно превышать допустимого отклонения, определяемого условиями теплового комфорта по рис. 1.2. Для этого необходимо конструктивно уменьшать время запаздывания τ . Запаздывание для регуляторов Данфосс не превышает примерно 12 мин, что в три раза меньше допустимого значения в 40 мин по EN 215 [16]. При необходимости, в пропорциональных регуляторах Данфосс можно установить рассогласование температуры воздуха от 0,5 °С до 2,5 °С. Чем ниже отклонение, тем выше гидравлическое сопротивление клапана и стоимость перекачивания теплоносителя. Поэтому для большинства помещений принимают отклонение в 2 °С.

Преимуществами регуляторов прямого действия являются:

- надежность конструкции;
- простота монтажа и эксплуатации;
- независимость от источников электропитания;
- дешевизна.

Несмотря на бурное развитие электронных регуляторов, регуляторы прямого действия в силу своих преимуществ не потеряли привлекательности. Данфосс разработал новое поколение таких регуляторов для систем отопления и охлаждения — FED, FEK, FEV. Это дало возможность управлять системами отдельно, совместно и последовательно.








Таблица 4.1. Регуляторы систем обеспечения микроклимата

Тип/система/ совместимость с клапанами	Общий вид	Конструктивные особенности
RTD 3640 <i>/отопление радиаторами/ RTD;</i> встроенными		Встроенный датчик температуры; функция защиты от замерзания теплоносителя; диапазон температурной настройки 6...26 °С; устройство ограничения либо фиксирования температурной настройки; "кольцо памяти" возобновления предварительной температурной настройки
RTD 3642 <i>/отопление радиаторами/ RTD;</i> встроенными		Выносной датчик температуры; функция защиты от замерзания теплоносителя; диапазон температурной настройки 6...26 °С; устройство ограничения либо фиксирования температурной настройки; "кольцо памяти" возобновления предварительной температурной настройки
RTD 3120 <i>/отопление радиаторами/ RTD;</i> встроенными		Защитный кожух от несанкционированного вмешательства; вмонтированный датчик температуры; функция защиты от замерзания теплоносителя; диапазон температурной настройки 6...26 °С; устройство ограничения либо фиксирования температурной настройки
RTD 3650 MAX <i>/отопление радиаторами/ RTD;</i> встроенными		Встроенный датчик температуры; функция защиты от замерзания теплоносителя; диапазон температурной настройки 6...21 °С; устройство ограничения либо фиксирования температурной настройки
RTD 3652 MAX <i>/отопление радиаторами/ RTD;</i> встроенными		Выносной датчик температуры; функция защиты от замерзания теплоносителя; диапазон температурной настройки 6...21 °С; устройство ограничения либо фиксирования температурной настройки
RTD Inova™ 3130 <i>/отопление радиаторами/ RTD;</i> встроенными		Встроенный датчик температуры; функция защиты от замерзания теплоносителя; диапазон температурной настройки 6...26 °С; устройство ограничения либо фиксирования температурной настройки; "кольцо памяти" возобновления предварительной температурной настройки



Продолжение таблицы 4.1

Тип /система/ совместимость с клапанами	Общий вид	Конструктивные особенности
RTD Inova™ 3132 <i>/отопление радиаторами/ RTD;</i> встроенными		Выносной датчик температуры; функция защиты от замерзания теплоносителя; диапазон температурной настройки 6...26 °С; устройство ограничения либо фиксирования температурной настройки; "кольцо памяти" возобновления предварительной температурной настройки
RTD 3560 <i>/отопление радиаторами/ RTD;</i> встроенными		Выносной регулятор с датчиком температуры; диапазон температурной настройки 8...28 °С; устройство ограничения либо фиксирования температурной настройки
FTC /напольное отопление либо охлаждение/ RA-C; RA-N		Выносной поверхностный датчик температуры теплоносителя; диапазон настройки температуры теплоносителя 15...50 °С; защита от превышения установленной температуры теплоносителя
FJVR <i>/напольное отопление/ FHV</i>		Встроенный регулятор ограничения температуры обратного теплоносителя в диапазоне 10...50 °С, либо 10...80 °С
RA 2000 <i>/напольное отопление/ FHV</i>		Встроенный датчик температуры; диапазон температурной настройки 6...26 °С
RTD-R <i>/отопление компакт- радиаторами/ встроенный терморегулятор</i>		Встроенный регулятор температуры воздуха в диапазоне 6...26 °С; защита от замерзания; ограничение либо фиксирование температурной настройки
Термопривод ABN /отопление радиаторами; напольное отопление; охлаждение/ RAV; VMT; RA; RAVL+адаптер		В сочетании с комнатными терморегуляторами RMT, либо программируемыми комнатными терморегуляторами EK5; напряжение 24 В либо 230 В

Продолжение таблицы 4.1

Тип /система/ совместимость с клапанами	Общий вид	Конструктивные особенности
Термопривод AG-EIB /охлаждение/ RA-C		С коммуникацией EIB; напряжение 24...29 В
FED-FF /охлаждение + отопление/ RA-C+ RA-N (RTD-N)		Выносной регулятор и датчик температу- ры воздуха; диапазон температурной на- стройки 17...27 °С; ограничение либо бло- кирование температурной настройки
FED-IF /охлаждение + отопление/ RA-C+ RA-N (RTD-N)		Выносной регулятор со встроенным дат- чиком температуры воздуха; диапазон настройки 17...27 °С; ограничение либо блокирование температурной настройки
FEK-FF /охлаждение/ RA-C		Выносной регулятор и датчик температу- ры воздуха; диапазон температурной на- стройки 17...27 °С; ограничение, либо блокирование температурной настройки
FEK-IF /охлаждение/ RA-C		Выносной регулятор со встроенным дат- чиком температуры воздуха; диапазон настройки 17...27 °С; ограничение либо блокирование температурной настройки
FEV-FF /отопление/ RTD; RA		Выносной регулятор и датчик температу- ры воздуха; диапазон температурной на- стройки 17...27 °С; ограничение либо блокирование температурной на- стройки
FEV-IF /отопление/ RTD; RA		Выносной регулятор со встроенным дат- чиком температуры воздуха; диапазон температурной настройки 17...27 °С; ог- раничение либо блокирование темпера- турной настройки

Продолжение таблицы 4.1

Тип /система/ совместимость с клапанами	Общий вид	Конструктивные особенности
HC 75 /отопление и охлаждение/ ABN		Программируемый на 6 интервалов времени для 7 дней; встроенный датчик температуры; управление одно- и трехскоростным вентилятором; имеет аккумулятор
Seria 6000 /отопление и охлаждение/ ABN		Программируемый; для двухтрубных и четырёхтрубных систем; управление одно- и трехскоростным вентилятором; электропитание 24 В, либо 230 В, либо от батареек
RET /отопление и охлаждение/ ABN		Дисплей LCD показания температуры воздуха; с и без переключателя день/ночь; электропитание от батарейки 1,5 В
RET /отопление и охлаждение/ ABN		Температурная настройка на 5...30 °С; управление одно- и трехскоростными вентиляторами; электропитание от 24 В либо 230 В
ECC /отопление/ ABN		Электронное регулирование двухтруб- ных систем отопления и охлаждения, а также четырехтрубных систем обеспече- ния микроклимата; электропитание от 24 В
CFZ /напольное отопление/ ABN + распределитель CFE		Программируемый зональный регуля- тор; режимы работы: поддержание ком- фортной температуры по CFR, ночной, выходного дня; защита от замерзания; управляет от 1 до 6 зонами с различны- ми тепловыми режимами; выбор языка сообщений дисплея
CFR /напольное отопление/ ABN+ распределитель CFE		Электроволновой комнатный терморегу- лятор, применяемый с CFM(CFS); диапазон температурной настройки 5...35 °С; режимы работы: комфортная постоянная температура, постоянная пониженная температура; регулирова- ние по таймеру (при наличии CFZ); электропитание от батарейки 1,5 В

Окончание таблицы 4.1

Тип /система/ совместимость с клапанами	Общий вид	Конструктивные особенности
CFM(CFS) <i>/напольное отопление/ ABN+</i> распределитель CFE		Зональный регулятор; беспроводная связь с электроволновыми комнатными терморегуляторами CFR; управление приводами; защита от замерзания при 6 °С; управление насосом; управление от 1 до 24 контурами отопления; сигнал аварийного состояния; напряжение электропитания 230 В; напряжение на термоприводы 24 В или 230 В
EDA <i>/панельное охлаждение/ ABN</i>		Электронный сигнализатор точки росы с выносным датчиком; электропитание на 24 В или 230 В

Последовательное управление отоплением и охлаждением в помещении является предпочтительным, т. к. способствует экономии энерго-ресурсов.

В двух- и четырехтрубных системах обеспечения микроклимата, предназначенных для отопления и охлаждения, лучше всего применять единый регулятор FED. Он обеспечивает последовательное включение необходимого режима автоматическим переключателем "зима-лето". Если температура воздуха соответствует комфортным условиям в пределах установленного отклонения (нейтральной зоны) от 0,5 до 2,5 °С, регулятор удерживает клапаны в закрытом состоянии. Как только температура воздуха выходит за пределы нейтральной зоны, регулятор через капиллярные трубки приоткрывает соответствующий клапан либо системы отопления, либо системы охлаждения. На этих клапанах установлены адаптеры с сильфонами. Адаптер системы отопления открывает клапан при понижении температуры воздуха. Адаптер системы охлаждения является реверсивным, т. е. открывает клапан при превышении заданной температуры.

Если применяется только система охлаждения, то используют регулятор FEK. Для систем отопления — FEV.

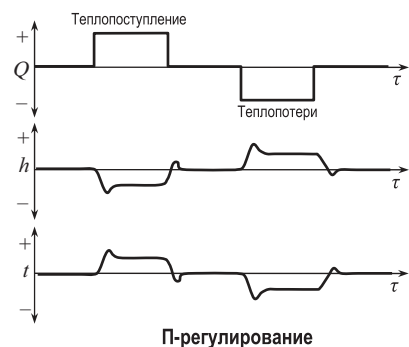
Электронные регуляторы являются альтернативой регуляторам прямого действия. В них управление системой осуществляется по иным законам и другими исполнительными устройствами, для этого используют термоприводы ABN.

Наиболее простое регулирование — двухпозиционное (рис. 4.4). Клапан либо полностью открыт, либо закрыт. Для изменения положения клапана необходимо 3...5 мин, чтобы обеспечить тепловой комфорт в пределах нормируемого отклонения температуры воздуха. Более быстрое открывание и закрывание клапана приводит к значительной гидравлической неустойчивости системы, что повышает вероятность шумообразования.

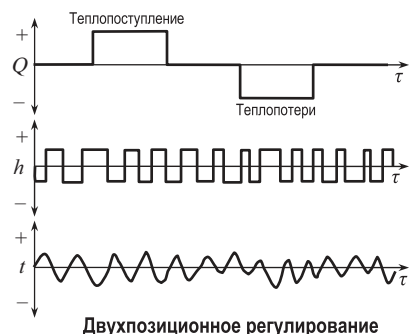
Пропорционально-интегральный закон регулирования (ПИ-регулирование) сочетает положительные качества пропорционального (П-регулирование) и интегрального регулирования (И-регулирование), т. е. используется способность пропорционального регулятора обеспечивать лучший процесс перехода в новое положение штока клапана (П-составляющая на рис. 4.4) и способность интегрального регулятора (И-составляющая) колебательным перемещением штока возобновлять температуру воздуха в помещении без остаточной неравномерности. Скорость перемещения штока клапана с таким регулятором пропорциональна скорости изменения температуры воздуха.

Пропорционально-интегральные регуляторы получили свое название потому, что их регулирующее воздействие пропорционально отклонению температуры воздуха и интегралу времени этого отклонения. Эти регуляторы при отклонении температуры воздуха вначале действуют как пропорциональные, перемещая шток клапана в зависимости от величины рассогласования (разности между заданным и текущим значением температуры воздуха). Затем астатически воздействуют на шток, ликвидируя образовавшуюся неравномерность. В итоге перемещение штока h осуществляется по результирующей кривой (рис 4.4). При этом происходит лишь незначительное отклонение температуры воздуха t в начале изменения теплового баланса помещения. Такие способности регулятора достигаются применением гибкой (упругой) обратной связи между регулируемым параметром и регулирующим клапаном, поэтому для своевременного реагирования на изменение теплового режима в помещении электронные регуляторы Данфосс начинают управлять термоприводами при отклонении температуры воздуха на 0,15 °С.

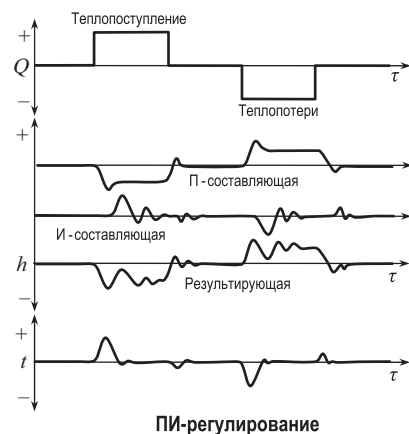
Пропорционально-интегральное регулирование имеет преимущество в помещениях с быстро и резко изменяющейся температурной обстановкой как с самовыравниванием температуры воздуха за счет тепловой инерции строительных конструкций, так и без самовыравнивания. В помещениях с ограждающими конструкциями, которые имеют большую тепловую инерцию и незначительное запаздывание реагирования температуры воздуха на изменение температурной



П-регулирование



Двухпозиционное регулирование



ПИ-регулирование

Рис. 4.4. Регулирование температуры воздуха системой отопления

обстановки, выбор пропорционального либо пропорционально-интегрального метода регулирования не дает существенного отличия. Однако в таких помещениях, но с нестационарным тепловым режимом (режимом выходного дня, ночным режимом...), электронное регулирование программаторами (табл. 4.1) позволяет получить экономический эффект за счет своевременного обеспечения теплового комфорта.

Электронные программаторы позволяют быстрее и точнее управлять тепловым комфортом в помещении по сравнению с регуляторами прямого действия, обеспечивая дополнительный эффект в энергосбережении.

4.1.2. Термостатические клапаны

Термостатические клапаны Данфосс охватывают любые системы обеспечения микроклимата. При этом они имеют конструктивные отличия, вызванные особенностями системы и применяемыми в ней теплообменными приборами. Термостатические клапаны представлены на рис. 4.5...4.8.

На рис. 4.5 показаны термостатические клапаны, которые устанавливают непосредственно на радиаторы либо конвекторы систем отопления. Клапаны серии RTD-N



RTD-N прямой

RTD-N угловой

RTD-N UK

RTD-G прямой

RTD-G угловой

Встроенный

Рис. 4.5. Термостатические клапаны для радиаторов и конвекторов систем отопления

предназначены для двухтрубных систем с насосной циркуляцией теплоносителя. Они характеризуются повышенным гидравлическим сопротивлением, имеют встроенную предварительную настройку дросселем для увязывания гидравлических колец. Условный диаметр клапанов: 10; 15; 20 и 25 мм. Прямоточные и угловые конструкции позволяют реализовать всевозможные способы подключения отопительных приборов к трубопроводам. Отличительной особенностью клапана RTD-N UK является расположение штока вдоль оси хвостовика, что позволяет подводить трубопровод к отопительному прибору как от пола, так и от стен. Клапаны поставляют с колпачками красного цвета.

Клапаны RTD-G предназначены для однетрубных систем отопления с насосной циркуляцией. Допускается также их применение в двухтрубных системах отопления с естественной циркуляцией. Клапаны обладают повышенной пропускной способностью. Условный диаметр присоединения: 10; 15; 20 и 25 мм. Поставляют с колпачками серого цвета.

Встраиваемые терморегуляторы предназначены для компактных радиаторов. Комплектацию этими клапанами осуществляют на заводе-изготовителе отопительных приборов. Применяют в двухтрубных и однетрубных системах отопления.

Для упрощения монтажа насосных систем отопления с горизонтальными приборными ветками применяют узлы присоединения к отопительным приборам (рис. 4.6). Узел состоит из терморегулятора с отводом на 90°, подводящей трубки длиной 650 либо 950 мм, соединительно-распределительного элемента с запорным клапаном, фитингов.



RTD-K Подключение снизу
 RTD-K Подключение сбоку
 RTD-KE Подключение снизу
 RTD-KE Подключение сбоку

Рис. 4.6. Узлы присоединения к отопительным приборам

Трубки при необходимости укорачивают в зависимости от размера отопительного прибора. Это позволяет использовать узлы присоединения для любых типоразмеров отопительных приборов.

Соединительно-распределительный элемент изготавливают для подключения к трубопроводам или со стороны пола, или со стороны стены. Внутри него встроен запорный клапан, что позволяет отсоединять отопительный прибор при работающей системе отопления. Кроме того, для узлов, применяемых в однотрубных системах, внутри этого элемента предусмотрено перепускное отверстие, которым установлен коэффициент затекания теплоносителя в отопительный прибор.

Узел RTD-K предназначен для двухтрубных систем, поскольку обладает повышенным гидравлическим сопротивлением. Имеет встроенную предварительную настройку дросселем. Поставляется с колпачком красного цвета.

Узел RTD-KE предназначен для однотрубных систем. Обладает повышенной пропускной способностью. Поставляется с колпачком серого цвета.

В системах напольного отопления применяют терморегуляторы, показанные на рис. 4.7. Они отличаются пропускной способностью, способом присоединения к трубопроводам, местом установки (на подающем либо обратном трубопроводе)... Клапаны FJVR изготавливают прямыми и угловыми с условным диаметром присоединения 10 мм.

Они предназначены для систем в небольших помещениях (до 10 м²). Для больших систем используют клапаны VMT, RAV, VMA диаметром 15; 20; 25 мм, либо седельные регулирующие клапаны VMV.

Термостатические клапаны FHV являются новым поколением, предназначенным для напольного и совмещенного (радиаторно-напольного) отопления. Их устанавливают на плоскости стен во внутренних коробках. В клапанах предусмотрены воздуховыпускники. Клапан FHV-A имеет встроенный дроссель для предварительной настройки гидравлического сопротивления. Его применяют совместно с регулятором RA2000 на подающем трубопроводе. Клапан FHV-R обеспечивает регулировку температуры обратной воды. Он совместим с регулятором типа FJVR.

Объединение контуров напольного отопления и управление ими осуществляют в распределителе потока теплоносителя CFD. Распределитель состоит из подающего и сборного коллекторов, предназначенных для одновременного подсоединения до двенадцати контуров. В сборном коллекторе встроены термостатические клапаны для каждого контура. В подающем коллекторе встроены регулирующие клапаны для гидравлической увязки каждого контура. Подающий и сборный коллекторы оснащены торцевыми секциями со спускными кранами и автоматическими воздухоотводчиками.

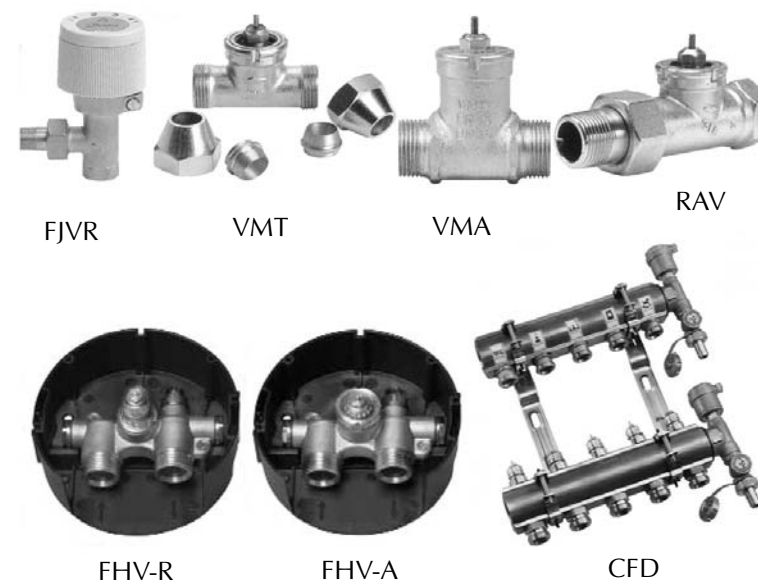


Рис. 4.7. Термостатические клапаны для систем напольного отопления



RA-C 15

RA-C 20

Рис. 4.8. Термостатические клапаны для систем охлаждения и отопления

Новым поколением термостатических клапанов для систем обеспечения микроклимата является серия RA (рис. 4.8). Клапаны RA-C предназначены для систем охлаждения и отопления, а клапаны RA-N — только для систем отопления. Эти клапаны имеют предварительную настройку для гидравлического увязывания циркуляционных колец. Отличаются от клапанов RTD наружной резьбой с обеих сторон, что удобно для присоединения к климатконвекторам, потолочным панелям охлаждения и многим другим теплообменным приборам. Клапан RA-C15 обладает повышенным гидравлическим сопротивлением и может применяться для систем отопления и охлаждения. Клапан RA-C20 имеет повышенную пропускную способность, что позволяет устанавливать его в системах охлаждения с малыми перепадами температуры холодоносителя, например, с потолочными охлаждающими панелями, в которых для того, чтобы не допустить образования конденсации, температура охлаждающей воды не превышает 14...16 °С. Клапаны RA-C поставляют с колпачками синего цвета.

Термостатические клапаны с пониженным гидравлическим сопротивлением предназначены для однострунных систем обеспечения микроклимата.

Термостатические клапаны с повышенным гидравлическим сопротивлением предназначены для двухтрубных систем обеспечения микроклимата с переменным гидравлическим режимом.

4.2. Характеристики терморегуляторов

Срок эксплуатации зданий с современными системами обеспечения микроклимата исчисляется десятками лет. На протяжении этого периода терморегуляторы должны оставаться работоспособными и реализовывать возложенные на них задачи: поддерживать тепловой комфорт в помещении и экономить тепловую энергию. Поэтому конструктивно воплощенные высокие характеристики терморегулятора свидетельствуют о его техническом совершенстве и преимуществах при технико-экономическом сравнении.

Характеристики терморегуляторов, по которым их выбирают при проектировании, разделяют на механические (прочностные) и рабочие (эксплуатационные).

Превышение характеристик терморегулятора над минимальными требованиями EN 215 определяет степень его совершенства.

4.2.1. Механические характеристики

Механические характеристики терморегулятора получают при стендовых испытаниях под влиянием внешних факторов: сопротивляемости давлению и течеустойчивости при превышении давления на 6×10^5 Па над номинальным давлением в 10^6 Па; течеустойчивости прокладки штока при $\Delta P \geq 20$ кПа; сопротивляемости термостатического клапана на изгиб (рис. 4.9) при использовании стальной трубы с приложенной к ней силой $F \geq 80$ Н ($d_y = 8$ мм), 100 Н ($d_y = 10$ мм), 120 Н ($d_y = 15$ мм), 180 Н ($d_y = 20$ мм), 220 Н ($d_y = 25$ мм), медной — 20 Н ($d_y = 15$ мм); сопротивляемости регулятора вращательному моменту (рис. 4.9) при $M \geq 8$ Нм; сопротивляемости регулятора изгибающему моменту (рис. 4.9) при $F \geq 250$ Н.

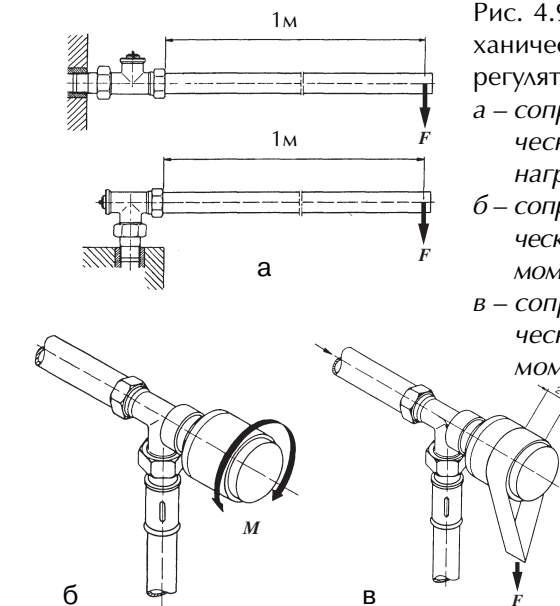


Рис. 4.9. Схемы тестирования механических характеристик терморегулятора:

а – сопротивляемости термостатического клапана изгибающей нагрузке;

б – сопротивляемости термостатической головки вращательному моменту;

в – сопротивляемости термостатической головки изгибающему моменту



Рис. 4.10. Сервисное устройство

Механической характеристикой является также возможность замены уплотнительной прокладки термостатического клапана без перекрытия трубопровода, на котором он установлен. Для этого применяют специальное сервисное устройство шлюзового принципа действия, показанное на рис. 4.10. Эксплуатационные потери теплоносителя при замене уплотнителя равны внутреннему объему его шлюза.

4.2.2. Рабочие характеристики

Рабочие характеристики — совокупность параметров, определяющих надежную и точную работу терморегулятора на протяжении длительного срока эксплуатации.

Основной гидравлической характеристикой терморегулятора является номинальная пропускная способность k_v . Гидравлическая суть этого параметра рассмотрена в п.р. 3.2. Номинальную пропускную способность терморегулятора определяют при начальном промежуточном расположении затвора клапана на высоте h_v от седла, что показано на рис. 4.11,а. Такое состояние терморегулятора является расчетным при проектировании системы обеспечения микроклимата, однако оно не учитывает того, что терморегулятор устанавливают на теплообменный прибор с завышенной поверхностью теплообмена для обеспечения авторитета теплоты в помещении (см. п.р. 6.3). Если рассматривать работу терморегулятора с учетом такого подхода, то при расчетной

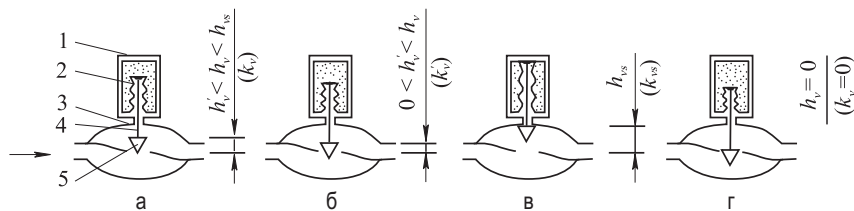


Рис. 4.11. Взаимосвязь пропускной способности терморегулятора без предварительной настройки от высоты подъема затвора клапана: а — затвор клапана в расчетном положении; б — затвор клапана при расчетных температурных условиях в рабочем положении; в — клапан полностью открыт; г — клапан закрыт; 1 — регулятор; 2 — сильфон; 3 — термостатический клапан; 4 — шток; 5 — затвор

температуре внутреннего и наружного воздуха расчетные гидравлические параметры системы не совпадают с реальными. Расход теплоносителя через клапан будет меньше от номинального расхода, а затвор клапана будет расположен на высоте (рис. 4.11,б), которая ниже расчетной h_v .

При понижении температуры воздуха в помещении затвор клапана поднимается, его максимальное положение характеризуется высотой h_{vs} (рис. 4.11,в). С увеличением температуры воздуха в помещении выше зоны пропорциональности (подробнее см. далее) затвор клапана опускается, пока не перекроет проход теплоносителю (рис. 4.11,г). Таким образом, реальное гидравлическое состояние системы с терморегуляторами никогда не соответствует расчетным условиям.

Полностью открытый клапан пропускает максимально возможный поток теплоносителя, которому соответствует параметр k_{vs} . Данная величина потока теплоносителя возникает в процессе эксплуатации системы при недостаточном количестве теплоты (в системах охлаждения — холода), получаемой от теплообменного прибора для достижения заданной на регуляторе температуры воздуха в помещении. Для терморегуляторов данный параметр не применяют в гидравлических расчетах. В то же время для другой арматуры, например, шаровых кранов, этот параметр является расчетным.

Характеристическая пропускная способность k_{vs} — величина, размер которой отображает объем воды в м^3 плотностью 1000 кг/м^3 , проходящей через полностью открытый термостатический клапан за час при перепаде давления на нем 10^5 Па (1 бар).

Движение затвора клапана с максимально открытого в максимально закрытое положение вызывает гидравлическое перераспределение потоков теплоносителя во всех циркуляционных кольцах, что приводит к изменению перепада давления и расхода теплоносителя в системе.

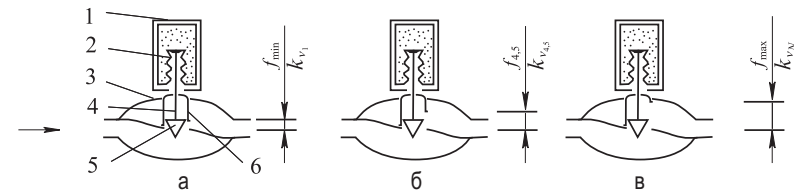


Рис. 4.12. Взаимосвязь пропускной способности терморегулятора с предварительной настройкой от положения дросселя: а — минимальное открытие дросселя (настройка 1); б — среднее открытие дросселя (настройка 4.5); в — максимальное открытие дросселя (настройка N); 1...5 — см. обозначения к рис. 4.11; 6 — дроссель

Для уменьшения негативного воздействия этого перераспределения в двухтрубных системах применяют терморегуляторы с повышенным гидравлическим сопротивлением и дросселем для увязки гидравлических колец (подробнее см. в п.п. 4.2.4.4). Каждому положению дросселя соответствует номинальная пропускная способность терморегулятора.

Номинальная пропускная способность k_{vi} — величина, размер которой отображает объем воды в m^3 плотностью $1000 \text{ кг}/m^3$, проходящей через термостатический клапан за час при перепаде давления на нем 10^5 Па (1 бар) и i -той настройке дросселя. Этот параметр характеризует термостатические клапаны с предварительной настройкой. Он также имеет видоизменение при максимальном открытии терморегулятора, т. к. перемещение затвора клапана аналогично пояснению к рис. 4.11. Отличием является то, что на пропускную способность дополнительно влияет настройка дросселя (рис. 4.12). Для терморегуляторов типа RTD-N, RA-C, RA-N, FHV-A она изменяется от 1 до 7 с шагом 0,5 и до N. Буквой N обозначено положение дросселя при максимально открытом дросселирующем отверстии f_{max} . Цифрой 1 — при минимально открытом дросселе f_{min} , другими цифрами — промежуточные положения.

Рабочие гидравлические характеристики терморегулятора незначительно зависят от направления движения штока. В одном и том же положении штока пропускная способность при закрывании терморегулятора будет меньше, чем при открывании. Это рассогласование выражают через температурную настройку терморегулятора и называют гистерезисом.

Гистерезис — температурная разность между кривыми открывания и закрывания терморегулятора при одинаковом расходе теплоносителя (рис. 4.13). Гистерезис возникает вследствие внутреннего фактора — механического трения подвижных частей терморегулятора и внешних факторов — параметров теплоносителя и окружающих условий. Максимально допустимое значение гистерезиса не должно превышать 1°C . Чем ниже это значение, тем меньше отклонение между реальной и установленной на терморегуляторе температурой воздуха в помещении.

Кривые закрывания и открывания характеризуют изменение потока теплоносителя G от перемещения штока клапана, вызванного изменением температуры термостатического датчика с зафиксированным положением температурной настройки, при постоянном перепаде давления теплоносителя между входом и выходом терморегулятора. Эти кривые являются рабочей расходной характеристикой терморегулятора с логарифмическим законом регулирования (см. рис. 3.11 при $a^* < 1$). Разница лишь в том, что ходу штока h соответствует зона пропорционального изменения температуры воздуха t .

Зона пропорциональности клапана — величина, размер которой отображает превышение над установленной на терморегуляторе температурой воздуха, приводящее к полному его закрытию. Это превышение пропорционально перемещению затвора клапана, при котором соблюдается примерно линейная зависимость между G и t , аппроксимируемая теоретической прямой. Примерный диапазон линейной зависимости находится между $0,25G_{max}$ и $0,8G_{max}$. За пределами этих расходов происходит отклонение от пропорционального регулирования.

На рис. 4.13 показана зона пропорциональности терморегулятора $X_p = 2\text{K}$ ($^\circ\text{C}$). Она не должна превышать допустимых значений из условий обеспечения теплового комфорта (см. рис. 1.2). Экономически целесообразный диапазон значений зоны пропорциональности для большинства помещений находится в диапазоне $1...2\text{K}$. Как правило, терморегуляторы прямого действия выбирают с зоной пропорциональности 2K . В реальных условиях эта зона будет меньше, поскольку в системах обеспечения микроклимата применяют теплообменные приборы с завышенной теплоотдающей поверхностью (см. разъяснение к h_v и h'_v на рис. 4.11, а также п.р. 6.3).

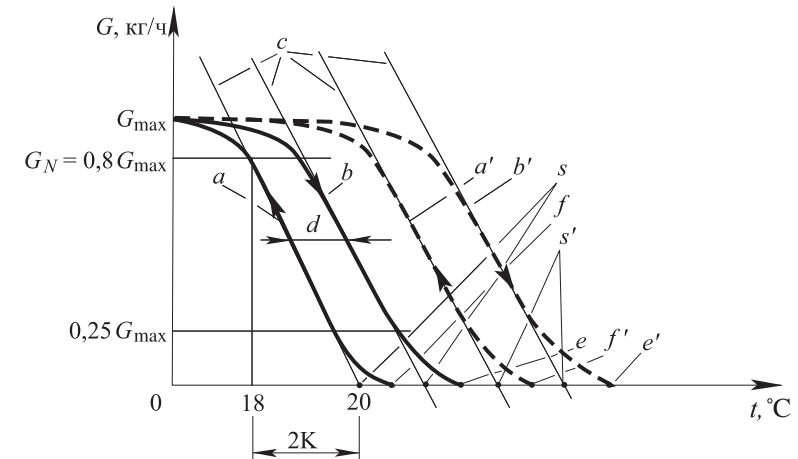


Рис. 4.13. Характеристические кривые: a и b — кривые соответственно открывания и закрывания терморегулятора; a' и b' — кривые открывания и закрывания терморегулятора под действием изменения внешних факторов; c — теоретическая прямая; d — гистерезис; e и e' , f и f' — температура соответственно закрывания и открывания; s и s' — температурные точки

Отклонение от линейного регулирования температуры воздуха должно быть минимальным во всем диапазоне хода штока. Так, разность температур воздуха между точками s и соответствующими f и e не должна превышать $0,8\text{ }^\circ\text{C}$. Это отклонение возникает вследствие погрешности регулирования незначительных потоков теплоносителя и особенностей логарифмического закона регулирования.

Терморегулятор должен обеспечить регулирование температуры воздуха в помещениях с различными температурными условиями. Условия теплового комфорта определены для температурного диапазона $10...28\text{ }^\circ\text{C}$ (см. рис. 1.2). Для терморегуляторов этот диапазон должен находиться в пределах:

- при максимальной температурной настройке регулятора — не более $32\text{ }^\circ\text{C}$;
- при минимальной — не меньше $5\text{ }^\circ\text{C}$ и не больше $12\text{ }^\circ\text{C}$.

В указанном температурном диапазоне влияние внешних факторов на регулирование температуры воздуха должно быть минимальным (кривые a' и b'). К таким факторам относят: перепад давления теплоносителя, статическое давление теплоносителя, температуру теплоносителя и температуру воздуха.

Влияние указанного производителем максимально допустимого перепада давления теплоносителя между входом и выходом терморегулятора не должно превышать $1\text{ }^\circ\text{C}$ между температурными точками s и s' на двух теоретических кривых закрывания b и b' .

Влияние указанного производителем максимального рабочего давления не должно превышать $1\text{ }^\circ\text{C}$ между двумя кривыми закрывания b и b' , построенными при разных статических давлениях и одинаковых потоках теплоносителя.

Смещение температурной настройки терморегулятора при увеличении температуры теплоносителя на $30\text{ }^\circ\text{C}$ не должно превышать $1,5\text{ }^\circ\text{C}$ для терморегуляторов, объединенных в одном корпусе с датчиком температуры и $0,75\text{ }^\circ\text{C}$ для терморегуляторов с передаточным звеном (рис. 4.3). Полностью предотвратить данное влияние технически сложно, поскольку теплота от теплоносителя, труб, отопительного прибора передается к датчику теплопроводностью, конвекцией и излучением. Вследствие этого терморегулятор воспринимает температуру помещения завышенной, а на его температурной шкале указывают не конкретные значения настройки температуры воздуха в помещении, а метки (см. рис. 1.4).

Влияние температуры воздуха помещения на терморегулятор с передаточным звеном не должно превышать $1,5\text{ }^\circ\text{C}$ между кривыми открывания a и a' , полученными при одинаковом расходе теплоносителя, но в первом случае при разных температурах датчика и передаточного механизма, а во втором — при одинаковых.

Терморегулятор, как и любой теплотехнический элемент, инерционен. Период, затрачиваемый на регулирование потока теплоносителя при изменении температуры воздуха в помещении, называют **временем запаздывания (постоянной времени) терморегулятора**. Его значение не должно превышать 40 мин. Оно представляет промежуток времени от начала изменения температуры воздуха в помещении до момента прохождения затвором клапана 63 % пути, соответствующего этому изменению температуры. Время запаздывания характеризует способность терморегулятора реагировать на избытки тепловой энергии в помещении. Чем меньше это время, тем на большую часть избыточной тепловой энергии от сторонних источников теплоты будет снижена теплопередача отопительного прибора (тем больший энергосберегающий эффект). Этот процесс в системах отопления называют утилизацией теплоизбытка.

Долговечность и температурную устойчивость (стабильность) терморегулятора характеризуют количеством циклов проверки механической прочности, температурной долговечности, устойчивости к температурным нагрузкам.

Механическую прочность определяют поворотом регулятора в разных направлениях не меньше 5000 раз. Смещение температурной настройки регулятора и изменение номинального расхода теплоносителя не должны превышать после тестирования соответственно $2\text{ }^\circ\text{C}$ и 20 %.

Температурную долговечность проверяют изменением температуры вокруг регулятора с $15\text{ }^\circ\text{C}$ на $25\text{ }^\circ\text{C}$ не меньше 5000 раз. Смещение температурной настройки регулятора не должно превышать после тестирования соответственно $2\text{ }^\circ\text{C}$, а изменение номинального расхода — 20 %.

Стойкость к температурным нагрузкам проверяют в условиях быстро сменных температур с $+50\text{ }^\circ\text{C}$ на $-20\text{ }^\circ\text{C}$, потом на $+40\text{ }^\circ\text{C}$. Смещение температурной настройки регулятора и изменение номинального расхода теплоносителя не должны превышать соответственно $1,5\text{ }^\circ\text{C}$ и 20 %.

Наличие вышеприведенных тестирований подтверждает высокую стабильность работы терморегуляторов на протяжении длительного срока эксплуатации с заданной точностью, без самовольного смещения температурной настройки и ухудшения рабочих характеристик. Из вышесказанного следует, что к терморегулятору предъявляют комплекс требований, реализация которых обеспечивает тепловой комфорт в помещении и экономию энергоресурсов. Большинство рабочих характеристик не используют в проектных расчетах, но именно они характеризуют конструктивное совершенство терморегуляторов, позволяя

Таблица 4.2. Рабочие характеристики терморегуляторов

Характеристика	Значение параметра по EN 215 ч.1	Тип терморегулятора – Данфосс RTD-N 15
1	2	3
1. Сопротивляемость клапана на изгиб, Нм ($d_v=15$)	≥ 120	500
2. Сопротивляемость регулятора вращательному моменту, Нм	≥ 8	15
3. Сопротивляемость регулятора изгибающему моменту, Н	≥ 250	825
4. Количество положений настройки	–	14
5. Поддерживаемая температура воздуха, °С: - максимальная - минимальная	≤ 32 $\geq 5; \leq 12$	21; 26; 28 6; 8
6. Гистерезис, °С	≤ 1	0,3...0,4
7. Влияние увеличения перепада давления на 10 кПа, °С	$\leq 0,2$	$\leq 0,1$
8. Влияние статического давления, °С/кПа	$\leq 1/990$	0,053/990
9. Разность между теоретической и действительной температурами закрытия и открытия терморегулятора, °С	$\leq 0,8$	0,2
10. Влияние на терморегулятор с передаточным звеном увеличения температуры окружающей среды на 10 °С, °С	$\leq 1,5$	0,26
11. Влияние изменения температуры теплоносителя на 30 °С, °С: - для терморегуляторов со встроенным датчиком температуры; - для терморегуляторов с передающим звеном	$\leq 1,5$ $\leq 0,75$	0,65 0,32
12. Время запаздывания, мин	≤ 40	12...15
13. Механическая прочность: - количество циклов; - смещение настройки, °С; - изменение номинального расхода, %	≥ 5000 ≤ 2 ≤ 20	10^6 0,8 ≤ 20
14. Температурная долговечность: - количество циклов; - смещение настройки, °С; - изменение номинального расхода, %	≥ 5000 ≤ 2 ≤ 20	5000 0,4 ≤ 20

Окончание таблицы 4.2

	1	2	3
15. Устойчивость к температурной нагрузке: - температурный цикл, °С; - смещение настройки, °С; - изменение номинального расхода, %		+50→ → -20→ → +40 $\leq 1,5$ ≤ 20	+50→ → -20→ → +40 $\leq 1,5$ ≤ 20
16. Сопротивляемость давлению, течеустойчивость смонтированного терморегулятора, МПа: - рабочее давление; - испытательное (пробное) давление		– выше на одну ступень рабочего давления	1,0 1,6

сравнить их при выборе проектных решений, оценить экономическую эффективность.

При технико-экономическом сравнении термостатических регуляторов для систем обеспечения микроклимата проводят сопоставление их характеристик требованиям EN 215 ч.1, приведенным в табл. 4.2. Для примера в таблице указаны характеристики терморегулятора RTD-N, которые во многом превосходят приведенные требования, что обеспечивает его надежную работу в течение десятилетий.

Большинство рабочих характеристик, приведенных в табл. 4.2, указаны в [°С], что позволяет оценить экономичность выбранного терморегулятора как по каждой характеристике, так и в целом. При этом ориентировочно принимают энергозатраты на один градус перегрева помещения системой отопления равными 5...6 % от расходуемой теплоты за отопительный период. Для систем кондиционирования один градус переохлаждения помещения увеличивает энергопотребление ориентировочно на 16 %. Стоимостные показатели являются приблизительными и требуют уточнения для конкретного здания.

Терморегулятор по отношению к расчетному положению может не только закрываться, уменьшая поток теплоносителя, но и открываться, увеличивая поток теплоносителя через теплообменный прибор.

4.2.3. Технические параметры

Производитель терморегуляторов при необходимости предоставляет такие характеристики:

- минимальное значение температурной настройки;
- максимальное допустимое статическое давление;
- максимальный допустимый перепад давлений;
- номинальный расход G_N (номинальная пропускная способность k_v);
- для терморегуляторов с предварительной настройкой:
 - а) значения предварительной настройки и соответствующие им характеристические расходы (характеристические пропускные способности $k_{v,i}$);
 - б) допустимые значения расходов для каждой предварительной настройки;
- максимально допустимую температуру теплоносителя, если она ниже 120 °С;
- диаграмму потерь давления ΔP в зависимости от расхода G (рис. 4.14):

$$\Delta P = f(G),$$

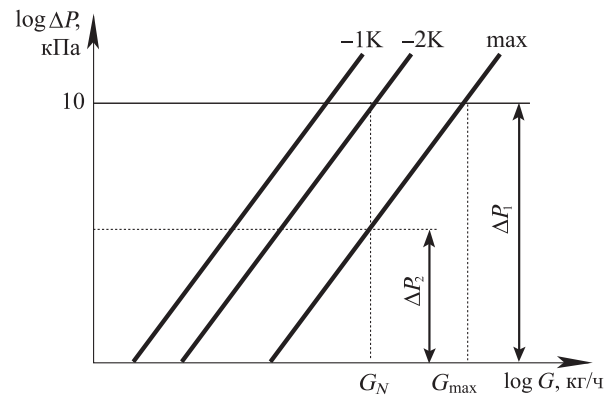


Рис. 4.14. Зависимость потерь давления от расхода теплоносителя в терморегуляторе

по меньшей мере для двух зон пропорциональности 1К и 2К при промежуточном положении температурной настройки регулятора. Для терморегуляторов с предварительной настройкой — для каждой настройки. Кроме того, предоставляется зависимость потерь давления на терморегуляторе от расхода теплоносителя без учета потерь давления в регулирующем сечении (при максимально

поднятом положении затвора клапана — max). Ее определяют измерением максимального расхода теплоносителя (для терморегуляторов без предварительной настройки соответственно параметра $k_{v,i}$; для терморегуляторов с предварительной настройкой — путем ограничения хода штока или ограничения при помощи дросселя соответственно параметра $k_{v,i}$, где i — значение настройки);

- применение защитного колпачка;
- значение внутреннего авторитета a_e регулирующего сечения при номинальном или характеристическом расходе для терморегуляторов с предварительной настройкой.

4.2.4. Авторитеты терморегулятора

В нормативах и технической литературе по терморегуляторам используют три понятия авторитета [16; 21; 25]:

- a — авторитет (внешний авторитет);
- a_e — внутренний авторитет;
- a^* — общий авторитет.

Гидравлический смысл внешнего авторитета терморегулятора рассмотрен в предыдущем разделе данной книги. Он заключается в деформации идеальной расходной характеристики клапана, как правило, логарифмической. Однако результат этой деформации не учитывают в гидравлических расчетах систем. Такой метод проектирования получил сегодня наибольшее распространение. По мнению автора, это является одной из причин необходимости дальнейшей предпусковой балансировки систем, заключающейся в перенастройке терморегуляторов и регулирующих клапанов для достижения номинальных расходов теплоносителя и температуры воздуха в помещении.

Методики расчета, предлагаемые в данной книге, позволяют приблизить проектные и реальные параметры системы. Для этого внешний авторитет регулирующего клапана и терморегулятора рассматривается совместно с базовым авторитетом; их произведение равно полному внешнему авторитету (см. уравнение (3.14)). Базовые авторитеты в технической информации не приводят. Однако их можно косвенно определить на основании законов гидравлики из имеющихся гидравлических параметров, характеризующих клапан. Хотя это несколько и усложняет проектирование систем, тем не менее, дает возможность рассматривать систему как единое целое, а не как совокупность гидравлических сопротивлений; позволяет учитывать влияние конструктивных отличий клапанов на гидравлические процессы.

Отличие терморегулятора от регулирующего клапана состоит в изначальной производственной установке затвора в промежуточное положение, характеризуемое внутренним авторитетом, что обеспечивает возможность регулирования температуры воздуха в помещении относительно расчетного значения как в большую, так и в меньшую сторону. Регулирование теплопередачи теплообменного прибора осуществляется количественно перекрытием и увеличением входящего потока теплоносителя.

Внутренний авторитет также не используется в методиках гидравлического расчета систем. Такое упрощение допустимо лишь при конструктивно одинаковых терморегуляторах. В действительности терморегуляторы различных диаметров, типов и производителей имеют свойственные только им внутренние авторитеты, поэтому не может быть усредненного подхода, удовлетворяющего всё многообразие систем и обеспечивающего их эффективную работоспособность.

Соответствие расчетных и реальных гидравлических параметров, прогнозируемость поведения системы в эксплуатационных условиях — одни из основных задач при проектировании систем обеспечения микроклимата с переменным гидравлическим режимом. Для этого необходимо знать отклонение расхода теплоносителя относительно номинального значения не только в меньшую, но и в большую сторону. Решение поставленной задачи получают обеспечением общего авторитета терморегулятора. Он указывает, насколько можно увеличить поток теплоносителя в теплообменном приборе при полностью открытом терморегуляторе и какой при этом достигается тепловой комфорт. Кроме того, дает возможность определить происходящее при открытии терморегулятора увеличение скорости теплоносителя в элементах регулируемого участка и проанализировать ее влияние на бесшумность.

Авторитеты терморегулятора позволяют прогнозировать поведение системы во всех режимах эксплуатации и на качественно новом уровне проектировать системы обеспечения микроклимата с максимальным использованием их потенциала.

4.2.4.1. Внешний авторитет терморегулятора

Внешний авторитет терморегулятора имеет такое же влияние на гидравлические характеристики, как и у регулирующего клапана. Под воздействием внешнего авторитета происходит дальнейшая деформация

начальной (базовой) расходной характеристики терморегулятора. Ее начальное искривление вызвано конструктивной особенностью внутреннего канала терморегулятора, по которому протекает теплоноситель.

Начальную деформацию расходной характеристики определяют базовым авторитетом. В технической информации в явном виде его не указывают. Однако в неявном виде он соответствует пропускной способности терморегулятора. Определение базового авторитета при известном положении штока аналогично рассмотренным ранее методикам для регулирующих клапанов с соответствующей расходной характеристикой, но, как правило, такая информация не всегда присутствует в техническом описании. Тогда можно воспользоваться другим подходом, гидравлическая суть которого аналогична. Данный способ основан на технической информации, предоставляемой производителем согласно нормативу [16] — расходных характеристиках терморегулятора для двух зон пропорциональности: $X_p = 2K$ и $X_p = 1K$.

Зона пропорциональности терморегулятора характеризуется примерно линейной зависимостью пропускной способности k_v от перемещения штока h . Она является, в сравнении с регулирующим клапаном, своеобразной настройкой, т. к. определяет положение штока. Тогда базовый авторитет терморегулятора можно определить на основании данного параметра. Для этого необходимо разделить уравнение (3.23) настройки в виде расходных характеристик для зоны пропорциональности 2K на уравнение настройки в виде расходных характеристик для зоны пропорциональности 1K и приравнять к отношению 2K/1K. Для терморегулятора с логарифмической расходной характеристикой это уравнение выглядит следующим образом:

$$\frac{\frac{h_2}{h_{100}}}{\frac{h_1}{h_{100}}} = \frac{1 + \frac{\ln \frac{a_0}{a_0 - 1 + \left(\frac{k_{vs}}{k_{v2}}\right)^2}}{2c}}{\ln \frac{a_0}{a_0 - 1 + \left(\frac{k_{vs}}{k_{v1}}\right)^2} + \frac{1}{2c}} = \frac{2K}{1K} = 2, \quad (4.1)$$

где индексы 1 и 2 приняты для параметров, характеризующих терморегулятор соответственно для зоны пропорциональности 1K и 2K. В уравнении вместо полного внешнего авторитета a^+ принят базовый авторитет a_0 , т. к. при стендовых испытаниях терморегулятора внешний авторитет $a \rightarrow 1$.

После преобразований уравнение (4.1) принимает вид полного квадратного уравнения:

$$\left[1 - \left(\frac{k_{vs}}{k_{v1}}\right)^2\right]^2 \frac{1}{a_6^2} - \left\{2 \left[1 - \left(\frac{k_{vs}}{k_{v1}}\right)^2\right] - e^{2c} \left[1 - \left(\frac{k_{vs}}{k_{v2}}\right)^2\right]\right\} \frac{1}{a_6} - e^{2c} + 1 = 0. \quad (4.2)$$

Уравнение имеет два корня. В качестве решения принимают тот, который находится в области допустимых значений $0 < a_6 \leq 1$.

Такие уравнения получают и для других соотношений зон пропорциональности при логарифмической расходной характеристике. При этом степень уравнения (4.2) будет равна отношению зон пропорциональности в уравнении (4.1).

Для терморегуляторов с линейной расходной характеристикой уравнение для любых соотношений зон пропорциональности имеет обобщенный вид:

$$a_6 = 1 + \frac{\left(\frac{k_{vs}}{k_{vj}}\right)^2 - \left(\frac{X_{pi} k_{vs}}{X_{pj} k_{vi}}\right)^2}{\left(\frac{X_{pi}}{X_{pj}}\right)^2 - 1}, \quad (4.3)$$

где индексы i и j указывают на соответствие параметров, применяемой зоне пропорциональности, например, $i = 2K$ и $j = 0,5K$. При этом необходимо, чтобы $i > j$.

Пример 10. Терморегулятор RTD-G20 с логарифмической расходной характеристикой имеет максимальную пропускную способность $k_{vs} = 4,70$ (м³/ч)/бар^{0,5}. Зависимость пропускной способности от зоны пропорциональности представлена в таблице.

Зона пропорциональности X_p , К	0,5	1,0	1,5	2,0
Пропускная способность k_v , (м ³ /ч)/бар ^{0,5}	0,50	0,90	1,45	1,90

Необходимо определить базовый авторитет терморегулятора.

Решение. Базовый авторитет терморегулятора рассчитывают по параметрам, соответствующим зоне пропорциональности 1К и 2К. Принимают $c = 3$. Тогда

$$\left[1 - \left(\frac{4,7}{0,9}\right)^2\right]^2 \frac{1}{a_6^2} - \left\{2 \left[1 - \left(\frac{4,7}{0,9}\right)^2\right] - e^{2 \times 3} \left[1 - \left(\frac{4,7}{1,9}\right)^2\right]\right\} \frac{1}{a_6} - e^{2 \times 3} + 1 = 0$$

или после упрощения

$$690 \frac{1}{a_6^2} - 2013 \frac{1}{a_6} - 402 = 0.$$

Корни квадратного уравнения

$$a_6 = \frac{2 \times 690}{2013 - \sqrt{2013^2 + 4 \times 690 \times 402}} = -5,33$$

$$\text{и } a_6 = \frac{2 \times 690}{2013 + \sqrt{2013^2 + 4 \times 690 \times 402}} = 0,32.$$

В области допустимых значений $0 < a_6 \leq 1$ находится единственное решение $a_6 = 0,32$.

Значение базового авторитета определяет начальную деформацию идеальной расходной характеристики. Дальнейшая деформация происходит под влиянием внешнего авторитета. Чем меньше единицы внешний авторитет, тем значительнее искривляется расходная характеристика терморегулятора. Это утверждение рассмотрено в примере 11.

Пример 11. На каждом из трех регулируемых участков установлено по одному терморегулятору RTD-G20 с логарифмической расходной характеристикой. У терморегуляторов одинаковые параметры: номинальная пропускная $k_v = 1,9$ (м³/ч)/бар^{0,5} при зоне пропорциональности $X_p = 2K$; максимальная пропускная способность $k_{vs} = 4,7$ (м³/ч)/бар^{0,5}; базовый авторитет, определенный по примеру 10, $a_6 = 0,32$; потери давления на терморегуляторе $\Delta P_T = 0,1$ бар; номинальный расход теплоносителя $V_N = 0,6$ м³/ч. Располагаемое давление на первом регулируемом участке $\Delta P = 0,1$ бар, втором — $\Delta P = 0,2$ бар и третьем — $\Delta P = 0,3$ бар. Соответственно потери давления $\Delta P^- = 0$, $\Delta P^+ = 0,1$ бар, $\Delta P^- = 0,2$ бар.

Необходимо определить рабочие расходные характеристики терморегуляторов и сопоставить расходы теплоносителя в терморегуляторах при их полном открывании.

Решение. По формуле (3.17) рассчитывают минимальные потери давления на клапанах при номинальном расходе теплоносителя

$$\Delta P_1 = \frac{V_N^2}{k_{vs}^2} = \frac{0,6^2}{4,7^2} = 0,0163 \text{ бар.}$$

Внешние авторитеты терморегуляторов по перепадам давления при номинальном расходе теплоносителя

$$a = \Delta P_1 / (\Delta P_1 + \Delta P^-) = 0,0163 / (0,0163 + 0) = 1,00;$$

$$a = 0,0163 / (0,0163 + 0,1) = 0,14 \text{ и } a = 0,0163 / (0,0163 + 0,2) = 0,08.$$

Рабочие расходные характеристики терморегуляторов определяют полными внешними авторитетами

$$a^+ = a_0 a = 0,32 \times 1,00 = 0,32; \quad a^+ = 0,32 \times 0,14 = 0,045; \quad a^+ = 0,32 \times 0,08 = 0,026.$$

Расход теплоносителя при максимально открытых терморегуляторах рассчитывают по формуле (3.18):

$$V = k_{vs} \sqrt{\frac{\Delta P \Delta P_1}{\Delta P_1 + \Delta P}} = k_{vs} \sqrt{\Delta P a} = 4,7 \sqrt{0,1 \times 1,00} = 1,486 \text{ м}^3/\text{ч};$$

$$V = 4,7 \sqrt{0,2 \times 0,14} = 0,786 \text{ м}^3/\text{ч} \quad \text{и} \quad V = 4,7 \sqrt{0,3 \times 0,08} = 0,728 \text{ м}^3/\text{ч}.$$

В данном примере расчет авторитетов сделан лишь для отслеживания взаимосвязи между ними и расходами теплоносителя в терморегуляторах. Как видно из результатов, при уменьшении полного внешнего авторитета уменьшается расход теплоносителя через открытый терморегулятор. В пределах перепада давления на регулируемом участке от 10 до 30 кПа отклонение расходов составляет 1,486/0,728 = 2,04 раза.

При проектировании систем необходимо обеспечить номинальный расход теплоносителя у потребителя. В терморегуляторе без конструктивно предусмотренной предварительной настройки его достигают варьированием внешнего авторитета. Изменение внешнего авторитета осуществляют либо заменой диаметра труб, либо изменением располагаемого давления на регулируемом участке, либо применением элементов регулируемого участка с другими характеристиками гидравлического сопротивления. Создание условий обеспечения номинального расхода на терморегуляторе рассмотрено в примере 12.

Пример 12. Проектируют систему обеспечения микроклимата с терморегуляторами без предварительной настройки. Номинальный расход теплоносителя у потребителя $V_N = 0,5 \text{ м}^3/\text{ч}$. Диаметр трубопроводов обвязки теплообменного прибора 15 мм.

Необходимо определить располагаемое давление на регулируемом участке для обеспечения номинального расхода у потребителя.

Решение. Выбирают терморегулятор по диаметру трубопроводов обвязки — RTD-G15. Расходная характеристика терморегулятора — логарифмическая. Гидравлические характеристики терморегулятора, предоставляемые производителем: максимальная пропускная способность

$k_{vs} = 2,7 \text{ (м}^3/\text{ч)}/\text{бар}^{0,5}$; зависимость пропускной способности от зоны пропорциональности приведена в таблице.

Зона пропорциональности $X_p, \text{ К}$	0,5	1,0	1,5	2,0
Пропускная способность $k_v, \text{ (м}^3/\text{ч)}/\text{бар}^{0,5}$	0,40	0,70	1,20	1,45

По уравнению (4.2) определяют базовый авторитет терморегулятора для зоны пропорциональности 2К. Решением является $a_0 = 0,18$.

По числителю уравнения (4.1) находят относительное расположение штока. Решение: $h/h_{100} = 0,55$.

Из уравнения искажения идеальной расходной равнопроцентной характеристики клапана (3.25) определяют потери давления на терморегуляторе:

$$\Delta P_T = \left(\frac{V_N}{k_{vs}} \right)^2 (1 - a_0 + a_0 e^{2c(1-h/h_{\max})}) = \left(\frac{0,5}{2,7} \right)^2 (1 - 0,18 + 0,18 e^{2 \times 3(1-0,55)}) = 0,12 \text{ бар}.$$

Аналогичный результат, но без возможности определения рабочей расходной характеристики терморегулятора, получают из уравнения в табл. 3.1:

$$\Delta P_T = \left(\frac{V_N}{k_v} \right)^2 = \left(\frac{0,5}{1,45} \right)^2 = 0,12 \text{ бар}.$$

Потери давления на терморегуляторе следует принимать такими, чтобы получаемое расчетом располагаемое давление регулируемого участка удовлетворяло условию бесшумности терморегулятора.

Проектируя систему обеспечения микроклимата исходя из примера 12, обеспечивают условия бесшумности терморегуляторов лишь при их закрывании. Для бесшумности трубопроводов и других элементов регулируемого участка, а также создания условий теплового комфорта в помещении необходимо знать возможное увеличение расхода и соответственно скорости теплоносителя при открывании терморегуляторов. Ответ на это дает гидравлический смысл внутреннего авторитета терморегулятора.

Внешний авторитет определяет искажение рабочей расходной характеристики терморегулятора под воздействием сопротивления элементов регулируемого участка.

Уменьшение внешнего авторитета ограничивает возможность увеличения расхода теплоносителя при открывании терморегулятора.

4.2.4.2. Внутренний авторитет терморегулятора

Внутренний авторитет терморегулятора в существующих европейских методиках гидравлического расчета не применяют, поэтому в технических характеристиках терморегуляторов его преимущественно не предоставляют. В особенности это касается терморегуляторов с предварительной настройкой для двухтрубных систем.

Внутренний авторитет терморегулятора a_g , определяемый по EN 215 [16], — отношение потерь давления, возникающее вследствие изначального (конструктивного) перекрытия затвором клапана площади регулирующего отверстия (щель между седлом и затвором клапана), характеризуемое разностью $\Delta P_1 - \Delta P_2$ (активной составляющей потерь давления), к потерям давления ΔP_1 на полностью открытом терморегуляторе:

$$a_g = \frac{\Delta P_1 - \Delta P_2}{\Delta P_1}, \quad (4.4)$$

где ΔP_1 — потери давления на терморегуляторе, принимаемые равными 10 кПа (слагаемые из активной и пассивной составляющих); ΔP_2 — потери давления (пассивная составляющая) при номинальном расходе теплоносителя на терморегуляторе без потерь давления в регулирующем отверстии (т. е. при максимально открытом клапане), кПа.

Графическое толкование внутреннего авторитета показано на рис. 4.15. Прямая 1 характеризует взаимосвязь расхода теплоносителя, проходящего через терморегулятор, с перепадом давления на нем. По ней осуществляют подбор терморегулятора при проектировании, используя пропускную способность k_v и номинальный расход теплоносителя G_N . Она

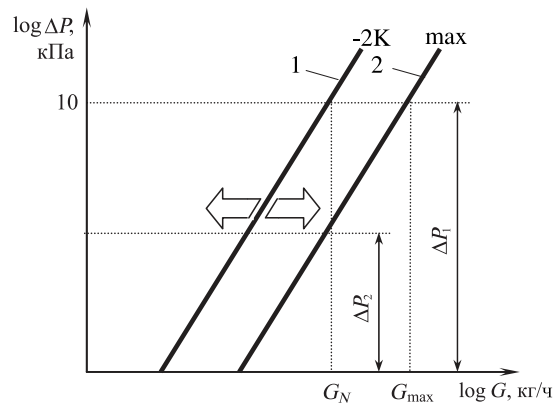


Рис. 4.15. Зависимость потерь давления от расхода теплоносителя в терморегуляторе

характеризует терморегулятор в статическом состоянии. В динамическом состоянии — дрейфует от нулевого до максимального расхода G_{\max} , что показано контурными стрелками. Максимальный расход теплоносителя возникает при полном открытии терморегулятора. Его определяют по

прямой 2 либо рассчитывают по максимальной пропускной способности k_{vs} и потерям давления на регулируемом участке. Таким образом, на регулируемом участке расход теплоносителя может увеличиться на $\Delta G = G_{\max} - G_N$. Чем больше смещение затвора клапана относительно максимально открытого положения, тем выше эта разность расходов.

Уравнение внутреннего авторитета терморегулятора с учетом взаимосвязи гидравлических параметров, представленной в табл. 3.1, принимает развернутый вид:

$$a_g = \frac{0,1G_N^2 - 0,1G_{vs}^2}{0,1G_N^2} = \frac{1}{k_v^2} - \frac{1}{k_{vs}^2} = 1 - \left(\frac{k_v}{k_{vs}}\right)^2 = 1 - \left(\frac{G_N}{G_{\max}}\right)^2. \quad (4.5)$$

Данное уравнение позволяет определить внутренний авторитет терморегулятора без применения графиков, как того требует норматив [16], что точнее и удобнее для расчетов.

Из уравнения следует, что при начальной (заводской) установке затвора клапана в положение, которое распределяет регулируемые 100 % потока в пропорции 70 % на закрывание клапана и 30 % на открывание, внутренний авторитет будет составлять $a_g = 0,5$. Это означает, что из общих потерь давления на терморегуляторе 50 % теряется за счет отдаления затвора клапана от максимально открытого положения, характеризуемого разностью $\Delta P_1 - \Delta P_2$, а остаток 50 % (ΔP_2) — за счет конструктивных внутренних особенностей прохода через терморегулятор. Таким образом, изначально затвор клапана находится в определенном промежуточном положении между позициями "полностью открыто" и "закрыто".

Распределение потоков в пропорции примерно 50:50 % достигается при авторитете $a_g = 0,7$. При больших значениях работа терморегулятора не в полной мере отвечает его основному назначению с гидравлической точки зрения — регулированию подачи теплоносителя в теплообменный прибор пропорционально изменению температуры воздуха. В этом случае терморегулятор начинает управлять потоком при открывании в большей мере, чем при закрывании. Приближение значений авторитета к единице ведет к возрастанию потерь давления на терморегуляторе; возникновению вероятности шумообразования, т. к. затвор клапана находится ближе к седлу и регулирование происходит при высоких скоростях теплоносителя в регулируемом сечении; возрастанию вероятности кавитации и гидравлических ударов и, как следствие, разрушению клапана; к выходу из зоны пропорционального регулирования и сведению его работы к регулированию пропусками — положению "открыто" или "закрыто"; увеличению погрешности регулирования; увеличению скорости в трубопроводах выше границы

бесшумности при открывании терморегулятора. Следовательно, при выборе терморегулятора необходимо, чтобы выполнялась зависимость $k_{vs} \leq 2 k_v$.

Распределение потоков в пропорции примерно 80 % на закрывание и 20 % на открывание возникает при авторитете $a_g = 0,3$. При меньших значениях работа терморегулятора сводится только к закрыванию, причем не совсем эффективному. Затвор клапана находится ближе к позиции "полностью открыто" и регулирование выходит из прямолинейной области кривой регулирования.

Таким образом, можно выделить из рабочей области потокораспределения терморегулятором рекомендуемый диапазон, в котором управление потоком будет осуществляться с прогнозируемым положительным результатом: $a_g = 0,5 \pm 0,2$. Чем больше отклонение от данного диапазона, тем менее эффективна работа терморегулятора. Условные границы работоспособности терморегулятора выделены на рис. 4.16.

В левой части рисунка показана кривая зависимости расхода теплоносителя от хода штока терморегулятора, представленного в виде зоны пропорциональности $2K$. Данная кривая регулирования является рабочей равнопроцентной расходной характеристикой терморегулятора при полном внешнем авторитете $a^+ \approx 0,1...0,3$ (сравни зеркально кривые на рис. 3.11). В указанном диапазоне авторитета можно выделить линейную область регулирования за исключением концевых участков. Эта область обозначена теоретической прямой регулирования. Диапазон ее совпадения с кривой регулирования регламентирован нормативом [16] от $0,25G_{max}$ до $0,8G_{max}$ (см. рис. 4.13).

В центре рис. 4.16 параллельно теоретической прямой регулирования проведена прямая линия, характеризующая начальное положение клапана. Выше неё указана часть расхода теплоносителя в процентах от максимально возможного, приходящаяся на процесс закрывания терморегулятора. Ниже — на процесс открывания. Точка на прямой соответствует высоте расположения затвора клапана h от седла. Для этого необходимо от данной точки провести условную линию перпендикулярно оси $0-G$ до пересечения с кривой регулирования и затем параллельно оси $0-G$ опустить ее до оси хода штока.

В нижней части рис. 4.16 схематически показано расположение затвора клапана относительно седла и верхней части затвора. Из рисунка следует, что увеличение хода штока выше предельного значения h_{100} нецелесообразно, т. к. приводит к значительному искажению процесса регулирования. Между предельным ходом штока h_{100} и диаметром седла d существует геометрическая взаимосвязь, определяемая равенством площадей регулируемого отверстия $\pi d^2/4$ и цилиндрической поверхности выхода потока из-под затвора πdh_{100} , откуда следует: $h_{100} = d/4$.

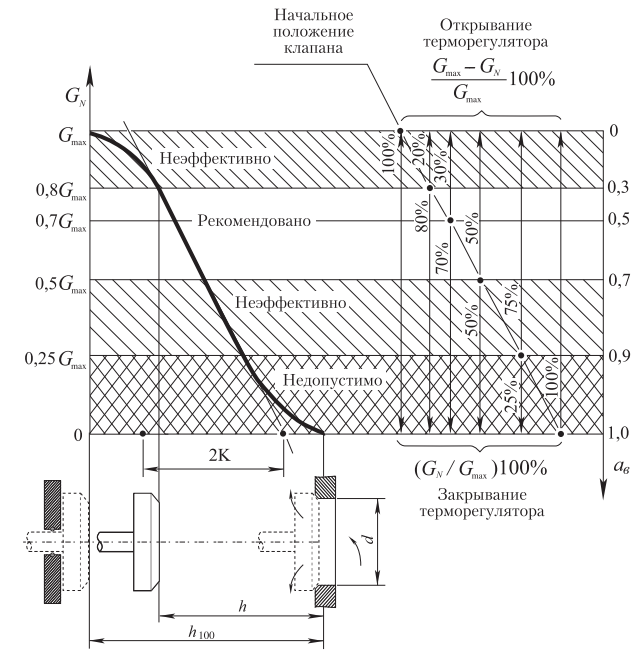


Рис. 4.16. Влияние внутреннего авторитета терморегулятора на потокораспределение

Ограничение высоты подъема штока относительно указанной пропорции улучшает гидравлические показатели клапана путем недопущения управлением потока по верхней части кривой регулирования. Такая конструктивная особенность реализована в терморегуляторах Данфосс.

Терморегулятор должен в равной мере управлять потоком на закрывание и открывание. Производитель изначально создает такую возможность. Однако конструктивно обеспеченная внутренним авторитетом пропорция регулирования соответствует внешнему авторитету $a \rightarrow 1$. В реальных условиях внешний авторитет, как правило, иной. Поэтому для эффективной работы терморегулятора необходимо создать благоприятные условия, при которых сохраняются его конструктивно заложенные функциональные качества.

Внутренний авторитет терморегулятора определяет начальное конструктивное расположение штока клапана, обеспечивающее эксплуатационную возможность уменьшения и увеличения расхода теплоносителя относительно номинального значения.

4.2.4.3. Общий авторитет терморегулятора

Эффективная работа терморегулятора зависит как от декларируемых производителем характеристик, так и от условий, в которых он работает. Она определяется соответственно внутренним и внешним авторитетами. Их произведение называют общим авторитетом терморегулятора [21]:

$$a^* = a_e a = \frac{\Delta P_1 - \Delta P_2}{\Delta P_1} \cdot \frac{\Delta P_1}{\Delta P} = \frac{\Delta P_1 - \Delta P_2}{\Delta P}, \quad (4.6)$$

где ΔP_1 и ΔP_2 — см. в п. 4.2.4.4; ΔP — см. в п.р. 3.3.

Общий авторитет определяет долю потерь давления в регулирующем сечении терморегулятора, вызванную смещением затвора клапана и характеризуемую активной составляющей потерь давления $\Delta P_1 - \Delta P_2$ от располагаемого давления ΔP на регулируемом участке. Сравнивая уравнения внутреннего (4.4) и общего (4.6) авторитетов, приходим к выводу об идентичности. Отличие состоит лишь в знаменателях, причем уравнение общего авторитета приобретает вид уравнения внутреннего авторитета при поддержании на регулируемом участке перепада давления, равного 10 кПа, то есть такого же, как и при определении внутреннего авторитета по нормативу [16]. Таким образом, уравнение (4.6) в неявном виде указывает на проектное потокораспределение терморегулятора при его установке в систему обеспечения микроклимата. Следовательно, диапазоны работоспособности терморегулятора, определенные в п.п. 4.2.4.2 по внутреннему авторитету, в полной мере соотносятся и к внешнему авторитету, поэтому эффективное потокораспределение терморегулятором в реальных условиях достигается при $a^* = 0,3...0,7$.

Из приведенного выше уравнения следует, что общие авторитеты у конструктивно одинаковых терморегуляторов (с равными внутренними авторитетами) отличаются при неравных внешних авторитетах, т. е. распределение потоков будет различным, что можно подтвердить графиком на рис. 4.17.

На рис. 4.17 показано распределение потока теплоносителя тремя терморегуляторами. Каждый терморегулятор установлен на отдельном регулируемом участке. Терморегуляторы приняты конструктивно одинаковыми, т. е. с равными внутренними авторитетами и расположением затвора клапана (см. нижнюю часть рисунка). Однако, установлены они на регулируемых участках с различными располагаемыми давлениями и, следовательно, различными полными внешними авторитетами. Так как у терморегуляторов одинаковые внутренние и неодинаковые полные внешние авторитеты, общие авторитеты также будут отличаться. Результатом этого отличия является смещение доли расхода, приходящейся на

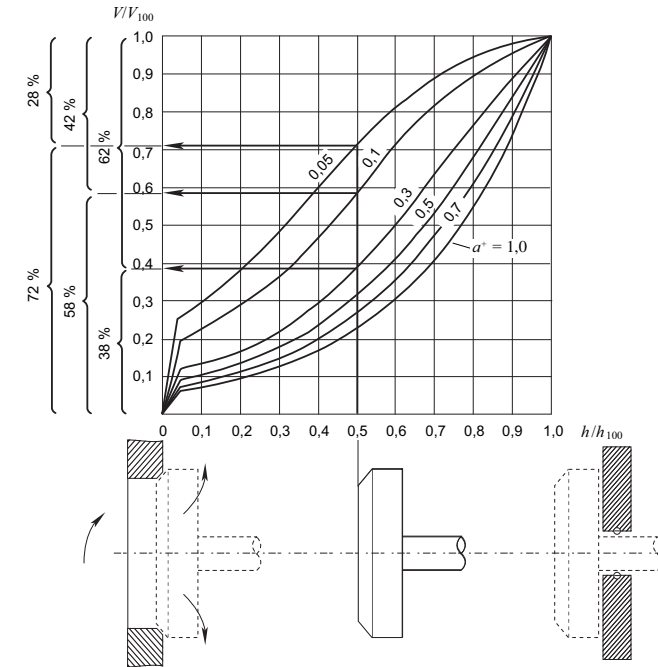


Рис. 4.17. Влияние общего авторитета терморегулятора на потокораспределение

закрывание и открывание терморегулятора (левая часть рисунка). Смещение происходит в сторону уменьшения доли потока теплоносителя, приходящейся на открывание терморегулятора.

Таким образом, конструктивно заложенные пропорции распределения теплоносителя в терморегуляторе можно изменить при проектировании системы путем перераспределения сопротивлений элементов регулируемого участка. При этом появляется также возможность определения рекомендуемого диапазона перепада давления на терморегуляторе, что для проектировщика является самым главным из изложенного ранее.

Пример 13. Проектируют двухтрубную систему отопления жилого дома с терморегуляторами RTD-N15; терморегуляторы имеют логарифмическую расходную характеристику; номинальная пропускная способность $k_v = 0,6$ ($\text{м}^3/\text{ч}$)/бар^{0,5}; максимальная характеристическая пропускная способность $k_{vS} = 0,9$ ($\text{м}^3/\text{ч}$)/бар^{0,5}; максимально допустимый перепад давления на терморегуляторах, при котором соблюдается

эквивалентный уровень звука по шуму для жилого дома до 30 дБА, равен $\Delta P_{III} = 20$ кПа; перепад давления, стабилизируемый средствами автоматики на регулируемом участке, $\Delta P = 20$ кПа, что удовлетворяет условию бесшумности терморегуляторов.

Необходимо определить диапазон потерь давления на терморегуляторе для проектного подбора.

Решение.

Находят внутренний авторитет терморегулятора

$$a_e = 1 - \frac{k_v^2}{k_{vs}^2} = 1 - \frac{0,6^2}{0,9^2} = 0,56.$$

Рассчитывают внешний авторитет терморегулятора

$$a = \frac{a^*}{a_e} = \frac{0,3...0,7}{0,56} = 0,54...1.$$

Исходя из области допустимых значений внешнего авторитета $0 < a \leq 1$, определяют для данного терморегулятора верхнюю границу общего авторитета $a^* = a_e = 0,56$. Получаемое при этом $a = 1$ означает, что все располагаемое давление в системе отопления может быть утраченным на терморегуляторе данной конструкции без нарушения его эффективной работы. Такое возможно при близком расположении терморегулятора к насосу либо автоматическому регулятору перепада давления.

Рассчитанный диапазон значений внешнего авторитета 0,54...1 характеризует долю располагаемого давления, которая должна быть потеряна на открытом терморегуляторе, что составляет 54...100 %. Остаток потерь, а именно 0...46 %, должен быть распределён между остальными элементами регулируемого участка системы отопления.

Определяют проектный диапазон потерь давления на терморегуляторе:

$$\Delta P_1 = a\Delta P = (0,54...1)20 = 10,8...20 \text{ кПа.}$$

При использовании наименьших насосов или наименьших настроек автоматических регуляторов перепада давления, например, на 5 кПа, диапазон проектного выбора рассматриваемых терморегуляторов будет составлять 2,7...5 кПа. Так находят минимальное значение проектного выбора перепада давления на терморегуляторе в насосной системе.

Верхняя граница диапазона проектного выбора определяет максимально возможный эксплуатационный перепад давления на терморегуляторе, поэтому при выборе насоса или автоматического регулятора

в узле его обвязки необходимо, чтобы напор или стабилизируемый перепад давления соответственно не превышали предельных значений по бесшумности терморегуляторов. Если этого давления недостаточно, то необходимые перепады давления на терморегуляторах стабилизируют автоматическими регуляторами на стояках или приборных ветках.

Из рассмотренного примера можно сделать вывод, что проектные (расчетные) потери давления на терморегуляторе являются переменными. Они зависят от располагаемого давления на регулируемом участке, конструктивных особенностей терморегулятора (внутреннего авторитета), диапазона потокораспределения (общего авторитета) и назначения помещения (по условию бесшумности).

В примере получен диапазон внешнего авторитета для конкретного типоразмера терморегулятора из условия обеспечения требуемого потокораспределения по рекомендуемому диапазону общего авторитета. Из условия наименьшего отклонения от расходной характеристики необходимо, чтобы $a \rightarrow 1$. Таким образом, внешние авторитеты, полученные из разных условий работоспособности терморегулятора, согласуются между собой.

Внутренний и базовый авторитеты являются конструктивными параметрами терморегулятора. Они определяют соответственно исходное потокораспределение и отклонение от идеального регулирования. В то же время между ними существует взаимосвязь. Ее определяют из уравнения (3.22) искажения идеальной равнопроцентной расходной характеристики при $a = 1$:

$$a_e = 1 - \frac{1}{1 - a_e [1 - e^{2c(1-h/h_{00})}]}. \quad (4.7)$$

Внешний авторитет изменяет потокораспределение и осуществляет дальнейшую деформацию идеальной расходной характеристики. Уменьшения деформации достигают выбором больших значений внешнего авторитета [21]. Удовлетворительное отклонение относительного расхода происходит при $a = 0,5...1$ [22], что согласуется с примером 13. В то же время с целью снижения расходов на перекачивание теплоносителя иногда принимают диапазон не общего, а внешнего авторитета равным 0,3...0,7 [25]. Уменьшение нижней границы диапазона в этом случае приводит к большему искажению расходной характеристики и, как следствие, к некачественному управлению теплопередачей теплообменного прибора, поэтому нижняя часть диапазона ($a = 0,3...0,5$) является не самым лучшим решением [24]. Наилучшего регулирования достигают на терморегуляторах с $a \rightarrow 1$, т. е. наиболее близко расположенных к автоматическому регулятору перепада давления либо насосу. Однако

стремление достичь такого показателя на всех терморегуляторах с экономической точки зрения является неоправданным, а зачастую и технически невозможным, кроме регулируемых участков, показанных на рис. 3.4.

Конструктивно заложенная пропорция потокораспределения терморегулятора, определяемая внутренним авторитетом, изменяется при его установке в систему обеспечения микроклимата под влиянием внешнего авторитета и определяется общим авторитетом.

Рекомендуемый диапазон общего авторитета терморегулятора составляет 0,3...0,7.

Рекомендуемый диапазон внешнего авторитета терморегулятора составляет 0,5...1,0.

4.2.4.4. Влияние настройки дросселя на авторитеты терморегулятора

Терморегуляторы для систем обеспечения микроклимата производят с предварительной настройкой и без неё. Предварительная настройка предназначена для гидравлического уравнивания циркуляционных колец в двухтрубных системах. Ее осуществляют, в основном, тремя способами: дросселирующей криволинейной щелью, дросселирующими отверстиями и изменением расположения затвора клапана. В терморегуляторах Данфосс применяют первый способ, показанный на рис. 4.18.

Дроссель 3 с криволинейной щелью 5 имеет возможность фиксированного вращения вокруг своей оси, при этом регулируется площадь совмещения криволинейной щели 5 с площадью выходного отверстия 4. Чем больше открывается проход для теплоносителя, тем меньше создаваемое гидравлическое сопротивление и наоборот.

Кроме криволинейной щели в дросселе выполнено прямоугольное отверстие 7, площадь которого не менее площади выходного отверстия 4. При совмещении этих отверстий дроссель максимально открыт и не вносит дополнительного гидравлического сопротивления.

Применение такой конструкции дросселя имеет эксплуатационные преимущества. Его настройка осуществляется без каких-либо дополнительных инструментов. Упрощается прочистка как щели, так и терморегулятора в целом, от присутствующих в теплоносителе твердых

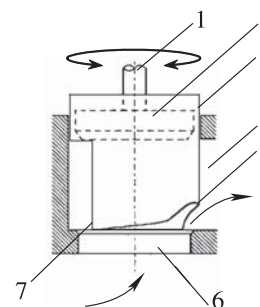


Рис. 4.18. Схема дросселя с криволинейной щелью:
1 – шток; 2 – затвор клапана; 3 – дроссель; 4 – выходное отверстие; 5 – криволинейная щель; 6 – входное (регулирующее) отверстие; 7 – прямоугольное отверстие дросселя

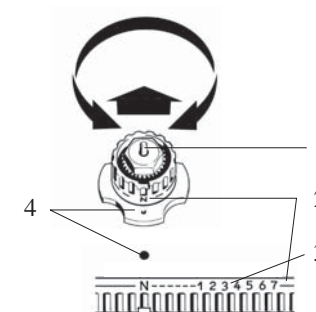


Рис. 4.19. Установка настройки терморегулятора:
1 – шток; 2 – цилиндр настройки; 3 – шкала настройки; 4 – точка

загрязняющих частичек. При повороте дросселя вокруг оси и установке в прежнее положение происходит промывка терморегулятора под напором теплоносителя [26].

Каждое положение дросселя при повороте имеет фиксацию. Для этого вдоль оси штока 1 оттягивают вверх подпружиненный цилиндр настройки 2 и поворачивают до совпадения необходимого цифрового обозначения на шкале 3 и точки 4. На рис. 4.19 показана настройка дросселя в максимально открытое положение – позицию N. Частичному открыванию соответствуют цифровые обозначения. У RTD-N, RA-C, RA-N и FHV-A это целые цифры от 1 до 7. Кроме того, существует возможность дополнительной установки дросселя в промежуточное положение между цифровыми обозначениями. Таким образом, с учетом позиции N имеется 14 фиксированных положений настройки. Это дает возможность с высокой точностью уравнивать гидравлическое сопротивление регулируемых участков.

Каждая i -тая настройка дросселя тарифована по гидравлическому сопротивлению. Ей соответствует пропускная способность терморегулятора k_{v_i} , $(\text{м}^3/\text{ч})/\text{бар}^{0.5}$. При этом большему значению настройки соответствует меньшее сопротивление. Подбор настройки осуществляют по перепаду давления, необходимому для изменения гидравлической характеристики регулируемого участка, что показано на рис. 4.20.

Рассматриваемый на рис. 4.20 регулируемый участок расположен между точками отбора импульсов давления регулятором перепада давления по схеме на рис. 3.3,г. Регулятором поддерживается располагаемое давление на уровне ΔP . Уравновешивание гидравлического сопротивления регулируемого участка осуществляют терморегулятором с дросселем по номинальному расходу V_N . Потери давления на терморегуляторе ΔP_T представлены тремя составляющими: потерями ΔP_o , характеризующими конструктивную особенность канала протекания теплоносителя внутри полностью открытого терморегулятора; потерями ΔP_h , возникающими вследствие изначального расположения штока терморегулятора; потерями ΔP_n , создаваемыми дросселем. Эти составляющие определяют по уравнениям:

$$\Delta P_o = \frac{V_N^2}{k_{vs}^2}; \quad \Delta P_h = \frac{V_N^2}{k_{vN}^2} - \Delta P_o \quad \text{и} \quad \Delta P_n = \frac{V_N^2}{k_{v_i}^2} - \frac{V_N^2}{k_{v_N}^2}. \quad (4.8)$$

Уменьшение настройки дросселя приводит к увеличению ΔP_n и подъему кривой 3 относительно рабочей точки (обозначенной жирной

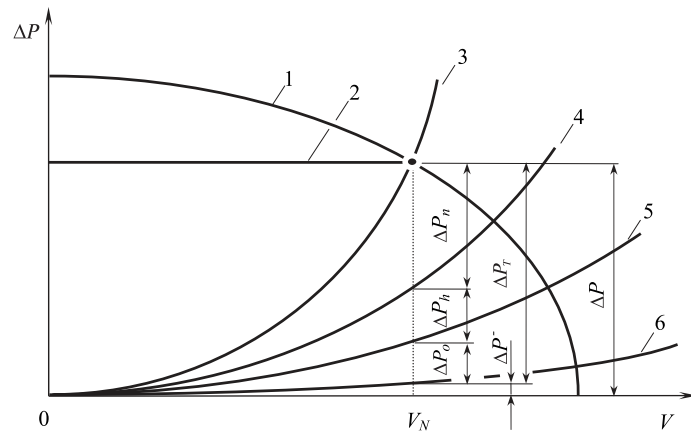


Рис. 4.20. Условия подбора терморегулятора: 1 – характеристика нерегулируемого насоса; 2 – характеристика автоматического регулятора перепада давления; 3 – характеристика регулируемого участка в расчетных условиях; 4 – характеристика регулируемого участка при открытом дросселе терморегулятора; 5 – характеристика регулируемого участка при открытом дросселе и открытом терморегуляторе; 6 – характеристика регулируемого участка без учета сопротивления терморегулятора

точкой). Новая рабочая точка будет на пересечении кривой 3 и прямой 2. Увеличение настройки дросселя вызывает опускание кривой 3 и рабочей точки вдоль кривой 1. Совпадение кривой 3 с кривой 4 происходит при установке настройки дросселя в максимально открытое положение (соответствующее позиции N). Дальнейшее снижение гидравлической характеристики до кривой 5 осуществляется лишь при подъеме штока терморегулятора от изначального положения и сопровождается уменьшением ΔP_h . Кривая 5 характеризует сумму потерь давления ΔP^* на всех конструктивных элементах регулируемого участка и часть потерь давления на терморегуляторе, равную ΔP_o .

Внешний авторитет терморегулятора с дросселем определяют отношением ΔP_1 к ΔP . В существующей практике проектирования определение этого авторитета заимствовано от регулирующего клапана и терморегулятора без дросселя. При таком подходе сопротивление дросселя является составной частью ΔP_1 и не отражает дальнейшую деформацию расходной характеристики и изменение потокораспределения, т. е. не в полной мере отвечает гидравлическому смыслу соответственно внешнего и внутреннего авторитетов. В действительности дроссель весьма существенно воздействует на эти параметры.

Влияние настройки дросселя от 1 до N на пропускную способность терморегулятора показано на рис. 4.21. По оси абсцисс отложена зона пропорциональности $X_p = 6K$, которая соответствует полному ходу штока терморегулятора $h_{100} = 1,5$ мм. По оси ординат – пропускная способность k_v . Причем наибольшее ее значение равно максимальной пропускной способности k_{vs} для соответствующей настройки. При больших

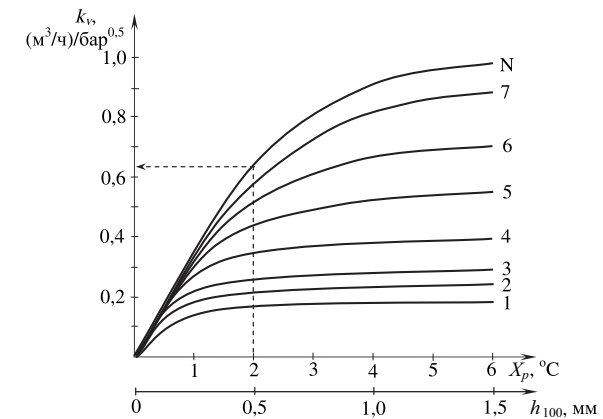


Рис. 4.21. Влияние настройки дросселя на пропускную способность терморегулятора

значениях настройки дросселя пропускная способность изменяется от хода штока. С уменьшением настройки появляются линейные (почти горизонтальные) участки кривой регулирования. На этих участках движение штока терморегулятора не приводит к изменению пропускной способности. Происходит так называемое ограничение потока. Например, у терморегулятора с изначальной установкой затвора клапана в положение, соответствующее зоне пропорциональности 2К (обозначенной пунктирной линией) и настройкой 1, перемещение штока вправо (открытие терморегулятора) по оси абсцисс не влияет на пропускную способность. При перемещении штока влево (закрывание терморегулятора) начинается существенное изменение пропускной способности (искривление расходной характеристики) в последней четверти хода штока, которая соответствует зоне пропорциональности 0,5К. Это означает, что данный клапан большую часть своего пути (3/4 хода штока от номинального положения в позиции 2К) не будет влиять на теплопередачу теплообменного прибора. Наилучшее применение малых настроек (от 1 до 3) достигается у терморегуляторов с зоной пропорциональности 1К. Тогда регулирование теплообменного прибора будет адекватно движению штока терморегулятора.

Ограничение потока теплоносителя при помощи дросселя положительно влияет на гидравлическую стабильность системы, предотвращая нежелательные перетоки теплоносителя между потребителями теплоты. Весьма значительно это для систем с большим количеством потребителей. Однако такой подход является не лучшим проектным решением, поскольку снижает возможность обеспечения авторитета теплоты помещения (см. п.р. 6.3) за счет увеличения расхода теплоносителя при открывании терморегулятора. Устранить нежелательные перетоки теплоносителя между потребителями и дать возможность терморегулятору управлять потоком не только перекрыванием, но и закрыванием можно только при помощи автоматических регуляторов перепада давления, регуляторов расхода, стабилизаторов расхода. Причем, чем ближе расположены эти устройства к терморегуляторам, тем лучший достигается результат.

Снижение общего авторитета терморегулятора происходит при уменьшении настройки дросселя. Чем выше сопротивление дросселя (меньше значение настройки), тем круче расходная характеристика терморегулятора. Сопротивление дросселя производит эффект, подобный внешнему авторитету, но только внутри терморегулятора. Создаваемое им сопротивление можно заменить соответствующим участком трубопровода (применяется метод гидравлического расчета по эквивалентным длинам) или каким-либо другим сопротивлением, например, дроссельной шайбой.

Отбирая на себя часть потерь давления в терморегуляторе, дроссель уменьшает тем самым базовый авторитет, что способствует дальнейшей деформации расходной характеристики. Изменение базового авторитета терморегулятора при i -той настройке дросселя a_{σ_i} определяют по формуле:

$$a_{\sigma_i} = a_{\sigma} \frac{\Delta P_o + \Delta P_n}{\Delta P_1} = a_{\sigma} \frac{k_{v_i}^2}{k_{v_N}^2}, \quad (4.9)$$

где k_{v_i} и k_{v_N} — пропускные способности терморегулятора соответственно при i -той настройке дросселя и при его настройке в положение N.

Дроссель, создавая дополнительное сопротивление внутри терморегулятора, влияет и на внутренний авторитет терморегулятора, что приводит к изменению распределения потока теплоносителя. Результирующее распределение потока можно рассматривать аналогично действию общего авторитета, только внутри терморегулятора. Поэтому потокораспределение терморегулятора с дросселем изначальное устанавливается уравнением (4.7) при подстановке базовых авторитетов соответствующей настройки. Окончательное потокораспределение регулируемого участка будет определяться уравнением (4.6).

Влияние дросселя на искривление расходной характеристики и потокораспределение нагляднее всего показано на рис. 4.22, являющемся аналогом предыдущего рисунка, только представленного в относительных

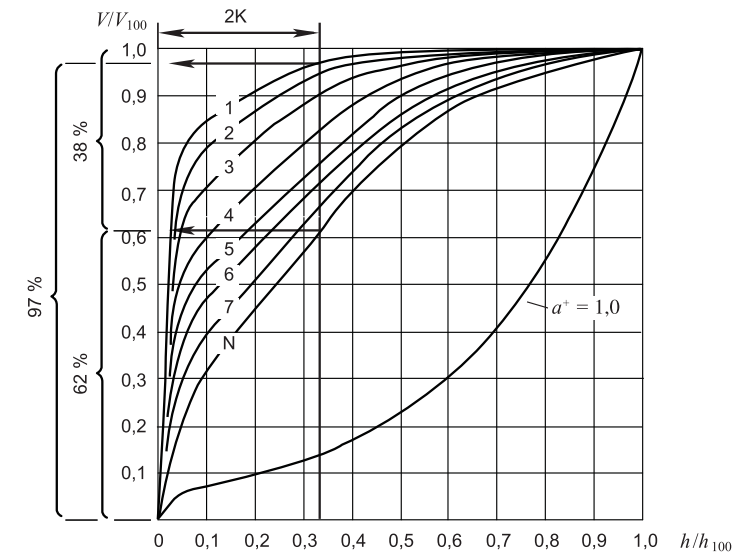


Рис. 4.22. Влияние настройки дросселя на потокораспределение терморегулятором

параметрах. На данном рисунке изображена также идеальная логарифмическая характеристика терморегулятора ($a^+ = 1$). Уменьшение настройки дросселя отдаляет управление регулируемым участком от идеального закона регулирования и способствует работе терморегулятора только на закрывание. Так, при выборе терморегулятора с зоной пропорциональности 2К (соответствует $h/h_{100} = 0,33$) терморегулятор изначально при установке дросселя в положение N распределяет максимально возможный поток в пропорции — 62 % на закрывание и 38 % на открывание. При установке дросселя в положение 1 — 97 % на закрывание и 3 % на открывание. Чем меньше значение настройки дросселя, тем меньше возможность увеличения теплового потока от теплообменного прибора. Эта закономерность увеличивается с уменьшением внешнего авторитета терморегулятора при его размещении на регулируемом участке.

Таким образом, потокораспределение двухтрубного регулируемого участка зависит от изначального базового авторитета терморегулятора, деформируемого дросселем терморегулятора и окончательно устанавливаемого внешним авторитетом терморегулятора. Суммарное действие указанных факторов на деформацию расходной характеристики обобщено понятием полного внешнего авторитета терморегулятора. Чем меньше его значение, тем искаженнее расходная характеристика. Так, по рис. 4.22 для настройки N полный внешний авторитет $a^+ = 0,03$, а для настройки 1 — $a^+ = 0,002$. При этом внешний авторитет $a = 1$.

При проектировании двухтрубных систем обеспечения микроклимата потери давления в дросселе определяют по разнице между располагаемым давлением и суммой потерь давления в элементах регулируемого участка, кроме терморегулятора. Настройку дросселя подбирают исходя из этой разницы и по номинальному расходу теплоносителя, т. е. по пропускной способности терморегулятора, которая отражает его базовый авторитет при данной настройке. При этом не учитывают деформацию расходной характеристики под влиянием внешнего авторитета. Для выяснения этого необходимо определить базовую деформацию расходной характеристики, что рассмотрено в примере 14.

Пример 14. Терморегулятор RTD-N20UK изготовлен с дросселем. Регулирование терморегулятором осуществляется по логарифмическому закону. Максимальная пропускная способность при настройке "N" — $k_{vN} = 1,00$ (м³/ч)/бар^{0,5}. Максимальный ход штока терморегулятора соответствует зоне пропорциональности 6К. Пропускная способность терморегулятора от настройки дросселя в зоне пропорциональности 2К приведена в таблице.

Положение настройки дросселя	1	2	3	4	5	6	7	N
Пропускная способность k_{v_i} , (м ³ /ч)/бар ^{0,5}	0,16	0,20	0,25	0,34	0,42	0,52	0,61	0,67

Необходимо определить базовый авторитет терморегулятора и его изменение от настройки дросселя.

Решение. Базовый авторитет терморегулятора рассчитывают из уравнения (3.23) (см. пример 5) настройки для логарифмического закона регулирования. По условию испытания клапана следует принимать $a = 1$. Начальное расположение штока $h/h_{100} = 2К/6К = 0,33$. Тогда

$$a_{\sigma} = \frac{1 - (k_{v_{\sigma N}} / k_{v_N})^2}{1 - e^{2c(1-h/h_{100})}} = \frac{1 - (1,00/0,67)^2}{1 - e^{2 \times 3(1-0,33)}} = 0,023.$$

Изменение базового авторитета при настройке "7"

$$a_{\sigma_i} = a_{\sigma_N} \frac{k_{v_7}^2}{k_{v_N}^2} = 0,023 \frac{0,61^2}{0,67^2} = 0,019.$$

Аналогично определяют базовые авторитеты при других настройках. Результаты расчетов сведены в таблицу.

Положение настройки	1	2	3	4	5	6	7	N
Базовый авторитет a_{σ_i}	0,001	0,002	0,003	0,009	0,012	0,014	0,019	0,023

Из рассмотренного примера следует, что базовый авторитет, который отображает расходные характеристики терморегулятора, предоставляемые производителем в техническом описании, изменяется во всем диапазоне настроек примерно в 10 раз. По этим расходным характеристикам сегодня подбирают терморегуляторы при проектировании. Дальнейшее отклонение этих характеристик осуществляется под влиянием внешнего авторитета. Значимость и тенденция этого отклонения от проектных условий рассмотрена в примере 15.

Пример 15. Терморегулятор RTD-N20 UK имеет характеристики, приведенные в примере 14.

Необходимо определить отклонение от проектных расходов теплоносителя и изменение потокораспределения для каждой настройки терморегулятора под действием внешнего авторитета.

Решение. За исходную точку сравнения принимают потери давления на терморегуляторе $\Delta P_1 = 0,1$ бар для трех вариантов располагаемого

давления регулируемого участка — $\Delta P = 0,1$ бар, $\Delta P = 0,2$ бар, $\Delta P = 0,3$ бар. Соответственно $a = 1$, $a = 0,5$ и $a = 0,3$.

Результаты расчетов сведены в таблицу.

Положение настройки	1	2	3	4	5	6	7	N
Пропускная способность k_{vi} , $(\text{м}^3/\text{ч})/\text{бар}^{0,5}$	0,16	0,20	0,25	0,34	0,42	0,52	0,61	0,67
Максимальная пропускная способность k_{vs} , $(\text{м}^3/\text{ч})/\text{бар}^{0,5}$	0,17	0,25	0,29	0,40	0,54	0,70	0,90	1,00
Базовый авторитет a_{bi}	0,001	0,002	0,003	0,009	0,012	0,014	0,019	0,023
Общий авторитет a_i^* при:								
$a = 1$	0,051	0,097	0,139	0,325	0,390	0,429	0,505	0,552
$a = 0,5$	0,025	0,048	0,069	0,163	0,196	0,214	0,252	0,276
$a = 0,3$	0,015	0,029	0,042	0,098	0,117	0,129	0,151	0,166
Потокораспределение (закрывание/открывание) терморегулятора при:								
$a = 1$	97/3	95/5	93/7	82/18	78/22	76/24	70/30	67/33
$a = 0,5$	99/1	98/2	96/5	91/9	90/10	89/11	86/14	85/15
$a = 0,3$	99/1	99/1	98/2	95/5	94/6	93/7	92/8	91/9

Из данного примера можно сделать следующие выводы:

- ощутимая возможность дополнительного увеличения потока теплоносителя сверх номинального появляется при настройке терморегулятора в положение 4 и выше. Максимальное увеличение потока достигается при настройке дросселя в положение N при внешнем авторитете $a = 1$ и составляет относительно номинального расхода $100 \times (67 - 33)/67 = 50\%$;
- при внешнем авторитете $a = 0,3$ во всем диапазоне настроек дросселя терморегулятор не способен существенно увеличить поток теплоносителя при открывании (относительно номинального положения штока);
- чем выше внешний авторитет, тем больший поток пропускает терморегулятор при открывании (относительно номинального положения штока).

Уменьшение настройки дросселя наподобие действий с регулирующим клапаном для достижения номинального расхода является ошибочным. Суть заключается в том, что в регулирующем клапане регулирование осуществляется по расходной характеристике при постоянном значении полного внешнего авторитета, в то время как в терморегуляторе при переходе на другую настройку дросселя изменяется кривая регулирования и сопротивление регулируемого участка. Это влечет за

собой необходимость пересмотра настроек на всех терморегуляторах. Поэтому регулирование циркуляционных колец только дросселями терморегуляторов может быть осуществлено лишь при небольшом количестве потребителей теплоты (в пределах одной квартиры; в системе небольшого коттеджа и т. п.). В больших системах необходимо объединять потребителей теплоты в небольшие (чем меньше, тем лучше) группы и устанавливать дополнительные регулирующие клапаны для окончательной балансировки системы.

Дополнительные клапаны для регулирования групп потребителей теплоты могут быть либо ручного, либо автоматического управления. Преимущества тех или иных клапанов видны при рассмотрении примера 15.

Для того чтобы реализовать конструктивно заложенные положительные свойства терморегулятора, желательно потерять на нем не менее 50 % располагаемого давления регулируемого участка. Это означает, что на остальных элементах участка, в том числе и регулирующем клапане, должно быть потеряно не более 50 % располагаемого давления. Следовательно, сопротивление регулирующего клапана должно быть как можно меньше и при этом не должны теряться его регулирующие свойства. Таковым является регулирующий клапан MSV-C с косым расположением шпинделя и логарифмической расходной характеристикой. Однако, каков бы ни был регулирующий клапан или дроссель терморегулятора, они отбирают часть располагаемого давления регулируемого участка. При этом уменьшается авторитет терморегулятора и снижаются его положительные регулирующие свойства.

Высокое качество регулирования — наименьшее отклонение от номинального расхода и контролируемое потокораспределение. Оно достигается при $a \rightarrow 1$. Осуществить такое регулирование возможно лишь при условии, что регулируемым участком является сам терморегулятор. Для этого необходимо обеспечить на нем постоянный перепад давления, что реализуется при использовании стабилизаторов расхода по схеме на рис. 3.4,а в системе обеспечения микроклимата с постоянным гидравлическим режимом и автоматических регуляторов перепада давления по схеме на рис. 3.4,б в системе обеспечения микроклимата с переменным гидравлическим режимом.

Для терморегуляторов с зоной пропорциональности 2К рекомендуется использовать настройки дросселя от 4 и выше.

Увязывание циркуляционных колец дросселями терморегуляторов следует осуществлять в пределах стояка или приборной ветки.

Увязывание циркуляционных колец между небольшими стояками или приборными ветками при обеспечении общих авторитетов терморегуляторов, равных 0,5...1,0, допускается осуществлять регулирующими клапанами с малым гидравлическим сопротивлением и логарифмической расходной характеристикой.

Рекомендуется на стояках и приборных ветках стабилизировать перепад давления автоматическими регуляторами.

4.2.4.5. Влияние замыкающего участка на авторитеты терморегулятора

В двухтрубных и однотрубных системах обеспечения микроклимата для создания постоянного гидравлического режима устанавливают замыкающие участки

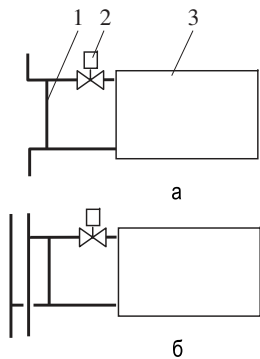


Рис. 4.23. Узлы обвязки теплообменных приборов: а — однотрубных систем; б — двухтрубных систем; 1 — замыкающий участок; 2 — терморегулятор; 3 — теплообменный прибор

между подающим и обратным трубопроводами в узлах обвязки теплообменных приборов. При наличии такого участка происходит несколько иное потокораспределение терморегуляторов, чем в двухтрубных системах с нестационарным гидравлическим режимом.

Замыкающий участок представляет собой нерегулируемое отверстие с постоянно открытой площадью, определяемой по внутреннему диаметру трубопровода. Если условно (для понимания) сложить площадь этого отверстия с площадью регулирующего отверстия терморегулятора, то замыкающий участок будет нерегулируемой частью регулирующего отверстия всего узла

обвязки теплообменного прибора. Тогда этот узел представляет собой единый гидравлический элемент, для которого можно определить диапазон эффективного потокораспределения. Основной предпосылкой данной задачи является сохранение общего авторитета терморегулятора $a^* = 0,5 \pm 0,2$ относительно точек присоединения замыкающего участка.

Для определения внутреннего авторитета узла $a_{в.у}$ (например, этажа-стояка) исходным является уравнение (4.5). Отличие состоит в том, что следует принимать соотношение расходов не для терморегулятора в отдельности, а для узла в целом с учетом потока теплоносителя в замыкающем участке. Находят эти расходы через характеристики сопротивлений, создаваемые параллельными циркуляционными кольцами, одно из которых проходит через теплообменный прибор, а второе — через замыкающий участок. Затем выражают соотношение этих характеристик через коэффициент затекания β теплоносителя в теплообменный прибор. В результате уравнение внутреннего авторитета узла приобретает вид:

$$a_{в.у} = 1 - \left[\frac{1}{1 - \beta \left(1 - \frac{1}{\sqrt{1 - a^*}} \right)} \right]^2. \quad (4.10)$$

Подставляя в данное уравнение рекомендуемый диапазон общего авторитета терморегулятора $a^* = 0,5 \pm 0,2$ и коэффициент затекания, например, $\beta = 0,33$, определяют диапазон изменения внутреннего авторитета узла $a_{в.у} = 0,23_{-0,11}^{+0,15}$, который учитывает эффективное потокораспределение терморегулятором. Полученный диапазон в $(0,7 - 0,3)/(0,38 - 0,12) = 1,5$ раза ниже, чем у терморегулятора без замыкающего участка [27]. Во столько же раз у проектировщика меньше возможностей манипулирования сопротивлением регулируемого участка для достижения эффективной работы терморегулятора.

Неучет изменения эффективного потокораспределения терморегуляторов является одной из причин меньшей экономической эффективности от их применения в однотрубных системах по сравнению с двухтрубными. Из данного уравнения также следует: для конструирования однотрубного стояка или приборной ветки с большим количеством узлов необходимо увеличить диапазон их внутреннего авторитета. Этого можно достичь либо применяя терморегуляторы с внутренним авторитетом $a_{в} \rightarrow 1$ и окончательно корректируя их потокораспределение внешними авторитетами узла, либо увеличивая коэффициент затекания.

Терморегулятор для однотрубных систем RTD-G15 (рис. 4.5) в зоне пропорциональности 2К имеет внутренний авторитет $a_{в} = 0,71$, RTD-G20 — 0,84, RTD-G25 — 0,91. Такое увеличение внутреннего авторитета с увеличением диаметра терморегуляторов позволяет

эффективно их использовать при увеличении расхода стояка, т. е. при увеличении количества узлов (этажестояков). Но, реализация только такого подхода имеет свое ограничение. Чтобы определить максимальное количество узлов (рис. 4.21,а) на стояке, необходимо в уравнение (4.10) вместо общего авторитета подставить внутренний авторитет терморегулятора. Так, для узла с RTD-G25 при $\beta = 0,33$ внутренний авторитет составит $a_{в.у} = 0,68$, а при $\beta = 0,58$ — $a_{в.у} = 0,82$. Разделив полученные значения на минимальную границу внутреннего авторитета узла $a_{в.у} = 0,23 - 0,11 = 0,12$, получим максимальное количество узлов, которое соответственно равно всего лишь 6 и 7. Примененное деление указывает на то, что между последовательно соединенными узлами равномерно распределяется располагаемое давление регулируемого участка, к которому относят внешний авторитет узла. Хотя приведенный расчет является ориентировочным, т. к. не учитывает влияния сопротивления распределительных трубопроводов и оборудования до стояка, по нему можно определить ограниченность области применения однотрубных систем — в малоэтажных зданиях со стояками либо в односемейной квартире с приборной веткой. В приборной ветке для этих целей применяют узлы подключения RTD-KE (рис. 4.6) с высокой пропускной способностью и коэффициентом затекания $\beta = 0,35$. Внутренний авторитет этого узла находится в зоне эффективного потокораспределения — $a_{в.у} \approx 0,2$.

Для этажестояков двухтрубных систем (рис. 4.21,б) влияние замыкающего участка на потокораспределение узла определяют также уравнением (4.10). Однако при этом нет ограничения по количеству узлов на стояке либо приборной ветке, т. к. на потокораспределение узла влияет его внешний авторитет, т. е. удаленность от ближайшего регулятора расхода. Чем ближе этот регулятор к узлу, тем выше внешний авторитет узла и, следовательно, лучше сохраняется его эффективное потокораспределение. Для этого следует применять стабилизаторы расхода либо автоматические регуляторы расхода по схеме на рис. 3.4,а. Кроме того, автоматическое устранение гидравлических возмущений, вызванных работой терморегулятора непосредственно у места их образования, пусть и не столь значительных, как в двухтрубных системах без замыкающих участков, оказывает положительное влияние на эффективность регулирования, прежде всего, — устранением перетоков теплоносителя между узлами и, следовательно, между теплообменными приборами.

Такое же заключение касается и узлов обвязки теплообменных приборов с трехходовыми клапанами (терморегуляторами).

Замыкающий участок узла обвязки теплообменного прибора в системе с постоянным гидравлическим режимом вносит существенное изменение в потокораспределение терморегулятора и значительно ограничивает количество теплообменных приборов на стояке или приборной ветке.

Замыкающий участок узла обвязки теплообменного прибора в двухтрубной системе с постоянным гидравлическим режимом улучшает работу системы и не ограничивает количество теплообменных приборов на стояке или приборной ветке.

Рекомендуемое отклонение внутреннего авторитета узла обвязки теплообменного прибора в системе с постоянным гидравлическим режимом: $a_{в.у} = 0,23_{-0,11}^{+0,15}$ (при коэффициенте затекания $\beta = 0,33$).

4.3. Электроприводы

Электроприводы (рис. 4.24) — исполнительные устройства, которые воспринимают командный сигнал от регулирующего устройства (например, от электронного регулятора ECL или EPU) и преобразуют его в воздействие на регулируемый клапан. Их применяют для автоматизации систем обеспечения микроклимата. По сравнению с терморегуляторами прямого действия они практически имеют меньшее время запаздывания, а с термоприводами — позволяют обеспечить пропорциональное регулирование. Такие преимущества обеспечивают перспективное будущее регулирующим клапанам с электроприводами и позволяют уже сегодня устанавливать для них новые стандарты.

Приводы без функции безопасности можно управлять вручную одним поворотом рукоятки на весь ход штока с визуализацией его положения. Приводы с функцией безопасности применяют для недопущения образования чрезмерных температур в системах. Активизация функции безопасности происходит при срабатывании термостата безопасности на отключение системы питания. При этом возвратная пружина привода моментально перекрывает клапан. Данная функция обеспечивает закрытие клапанов даже в условиях воздействия значительных перепадов давления.

Простота монтажа, компактность конструкции, разнообразные скорости привода, автоматическая подстройка под конечные положения штока, защита от механических перегрузок в крайних положениях

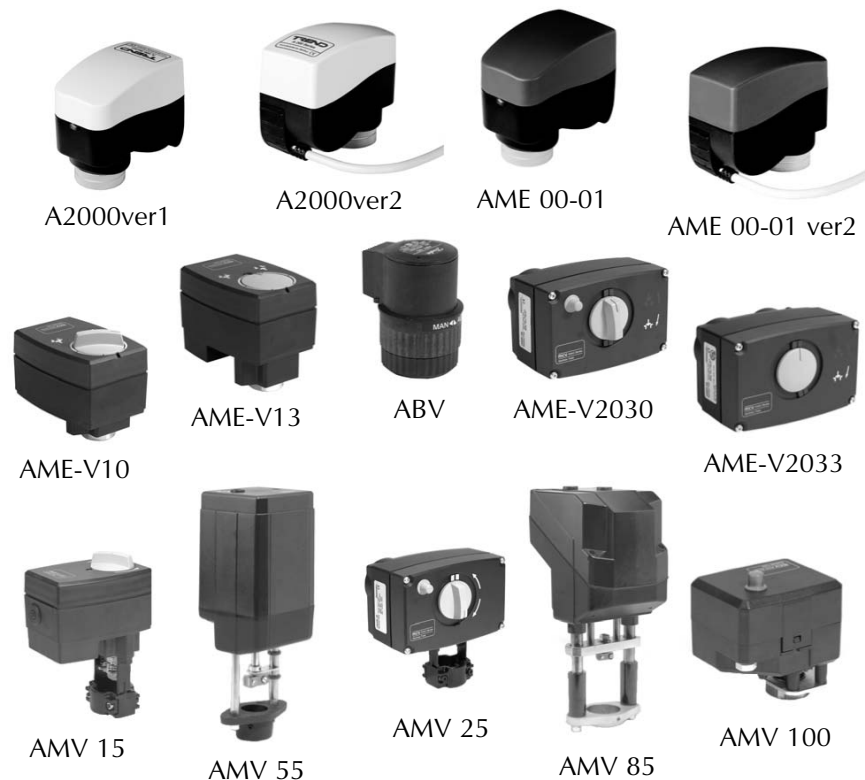


Рис. 4.24. Электроприводы клапанов

штока и многие другие характеристики объединены в широком спектре электроприводов, что позволяет решить любую практическую задачу.

Электроприводы быстрее и точнее реагируют на изменение температурной обстановки в помещении, чем терморегуляторы прямого действия, обеспечивая дополнительное энергосбережение.

5. АВТОМАТИЧЕСКИЕ РЕГУЛЯТОРЫ

Автоматические регуляторы систем обеспечения микроклимата предназначены, прежде всего, для создания благоприятных гидравлических условий эффективной работы терморегуляторов. Применение автоматических регуляторов при наличии терморегуляторов является необходимостью. Лишь в небольших системах, например, коттеджах можно обеспечить приемлемые условия работы терморегуляторов без автоматического регулирования гидравлических параметров. Но даже в этом случае использование автоматических регуляторов дает дополнительный экономический и санитарно-гигиенический эффекты.

Автоматические регуляторы поддерживают требуемые параметры теплоносителя в необходимых пределах, устраняя их возмущения, которые возникают от работы терморегуляторов. Регулируемые параметры теплоносителя — это давление, расход и температура. По характеру регулирующего воздействия на них регуляторы систем обеспечения микроклимата относят к пропорциональным регуляторам.

Пропорциональное регулирование характеризуют соответствием между регулируемым параметром и площадью открытия регулирующего отверстия автоматического регулятора. При этом скорость регулирования таких параметров, как давление и расход, примерно равна скорости их возмущения. Эта особенность позволяет почти моментально гидравлически уравновесить систему, не ожидая ее регулирования терморегуляторами по температуре воздуха в помещении. Ведь даже у самых скоростных терморегуляторов прямого действия, каковыми являются газоконденсатные терморегуляторы Данфосс, время запаздывания составляет 12...15 мин. (см. табл. 4.2).

Автоматические регуляторы различают по назначению: для систем с переменным и постоянным гидравлическим режимом. Для первых систем применяют перепускные клапаны либо автоматические регуляторы перепада давления. Для вторых — автоматические регуляторы расхода либо стабилизаторы расхода.

Особенность современных систем обеспечения микроклимата состоит в широком применении автоматических клапанов. Они многофункциональны, имеют повышенную надежность эксплуатации, высокую точность регулирования заданных параметров.

Функции, выполняемые автоматическими клапанами, представлены в табл. 5.1. Многофункциональность упрощает проектирование, монтаж и эксплуатацию систем, уменьшает их металлоемкость и инерционность. Применение функции ручного перекрытия потока и спуска теплоносителя позволяет уменьшить гидравлическое сопротивление

Таблица 5.1. *Функциональность автоматических регуляторов*

Функция	Регуляторы перепада давления					Регуляторы расхода		
	AVDO	ASV-P+ASV-M	ASV-PV+ASV-M	ASV-PV+ASV-I	USV+PV+USV-I	ASV-Q	AQ	AB-QM
1. Автоматическое поддержание перепада давления теплоносителя на регулируемом участке при: • увеличении давления до участка • уменьшении давления до участка	Да Нет	Да Да	Да Да	Да Да	Да Да	Да Да	Да Да	Да Да
2. Автоматическое поддержание заданного расхода теплоносителя	Нет	Нет	Нет	Нет	Нет	Да	Да	Да
3. Ручное закрывание	Нет	Да	Да	Да	Да	Да	Нет	Да
4. Опорожнение регулируемого участка	Нет	Да	Да	Да	Да	Да	Нет	Нет
5. Ограничение максимального потока	Нет	Нет	Нет	Да	Да	Да	Да	Да
6. Компьютерная диагностика регулируемого участка	Нет	Да	Да	Да	Да	Нет	Да	Да

регулируемого участка за счет отказа от применения специальных запорных вентилей и кранов, тройников с кранами для спуска теплоносителя. Это, в свою очередь, дает возможность перераспределения располагаемого давления регулируемого участка в сторону повышения внешних авторитетов терморегуляторов.

Существует также арматура с возможностью дальнейшей поэтапной модернизации — изменения функциональности. Так, например, комплект арматуры ручного регулирования USV-I + USV-M (рис. 3.7 и рис. 3.26), путем дополнения мембранным элементом и импульсной трубкой, превращают в комплект арматуры автоматического регулирования перепада давления USV-I + USV-PV.

Повышения надежности работы автоматических клапанов достигают за счет использования высокоточных технологий и конструктивно упрощения, применения высококачественных уплотнителей. Так, например, запираение осуществляется без промежуточных элементов (затвора из уплотнительной прокладки), а непосредственно специально подготовленной торцевой поверхностью штока, которая точно подогнана к поверхности седла. Это дает возможность также обеспечить

точность поддержания гидравлических параметров теплоносителя на протяжении всего срока эксплуатации системы.



Рис. 5.1. Теплоизоляционная оболочка клапана

Для снижения теплопотерь теплоносителя автоматические клапаны поставляют в упаковке, которую используют как теплоизоляционную оболочку (рис. 5.1) при температуре теплоносителя до 80 °С. Для теплоносителя с температурой до 120 °С оболочку изготавливают из стиропора EPP. Оболочка состоит из двух частей в виде скорлуп, соединяемых быстрозъемными пружинящими

разрезными кольцами, поставляемыми в комплекте. Такая конструкция оболочки позволяет производить монтаж и демонтаж автоматических клапанов без нарушения теплоизоляции трубопроводов.

Применение автоматических регуляторов стабилизации гидравлических параметров теплоносителя на регулируемых участках является необходимым проектным решением для обеспечения эффективной работы терморегуляторов, в частности, и системы обеспечения микроклимата, в целом.

5.1. Перепускные клапаны

Перепускные клапаны на стояках или приборных ветках системы обеспечения микроклимата предназначены для недопущения превышения заданного перепада давления с целью предотвращения шумообразования терморегуляторов. Если они установлены у насосов, котлов, чиллеров... (см. рис. 3.3), то обеспечивают также работоспособность этого оборудования при закрытых терморегуляторах путем поддержания минимальной циркуляции теплоносителя. Общий вид перепускных клапанов AVDO показан на рис. 5.2. Клапаны производят с условным



Рис. 5.2. Общий вид автоматических перепускных клапанов AVDO

диаметром 15, 20 и 25 мм. Угловое или прямоточное исполнение с наружной или внешней резьбой применяют для удобства разводки трубопроводов и обслуживания.

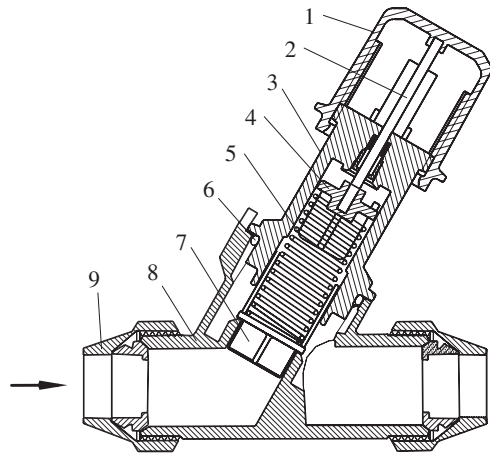


Рис. 5.3. Автоматический перепускной клапан AVDO:

1 – регулировочная рукоятка; 2 – шток настройки клапана; 3 – крышка; 4 – направляющая пружины; 5 – пружина; 6 – уплотнительное кольцо; 7 – затвор клапана; 8 – корпус; 9 – зажимной фитинг

Принцип действия перепускных клапанов основан на уравнивании давления с двух сторон затвора клапана 7 (рис. 5.3): снизу – силой потока теплоносителя; сверху – силой упругости пружины 5. Равновесное состояние обеспечивают регулированием пружины посредством рукоятки 1. Перемещение рукоятки по внутренней резьбе передается через шток 2 на направляющую 4 пружины 5. Клапан нормально закрыт. При превышении установленного на перепускном клапане перепада давления он открывается и пропускает теплоноситель. Положение рукоятки определяют по диаграмме пропускной способности клапана (рис. 5.4).

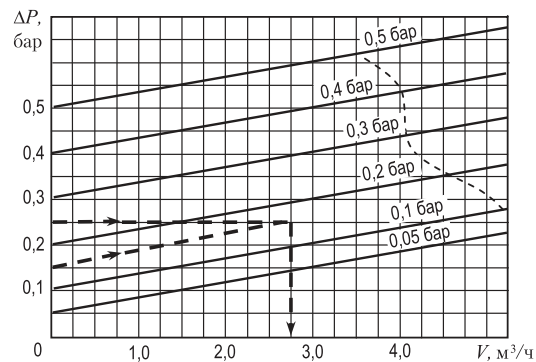


Рис. 5.4. Диаграмма пропускной способности перепускного клапана AVDO 25

Пример 16. Проектируют двухтрубную систему обеспечения микроклимата с терморегуляторами. Гидравлическое сопротивление системы составляет 0,15 бар. В системе применен источник теплоты, по требованиям эксплуатации которого расход теплоносителя должен составлять не менее 2,0 м³/ч. Насос в системе нерегулируемый.

Необходимо подобрать перепускной клапан, который открывается одновременно с закрыванием терморегуляторов (падением нагрузки в системе) и обеспечивает минимальный расход теплоносителя через источник теплоты.

Решение. Принимают схему установки перепускного клапана по рис. 3.3,а.

Перепад давления на клапане, при котором он начинает открываться, принимают равным гидравлическому сопротивлению системы, т. е. – 0,15 бар.

По рабочей характеристике насоса определяют развиваемое им давление при расходе теплоносителя 2,0 м³/ч. Оно равно, например, 0,25 бар.

Выбирают перепускной клапан, который при давлении насоса 0,25 бар пропускает не менее 2,0 м³/ч теплоносителя. Таковым является клапан AVDO 25 (рис. 5.4). Для этого на диаграмме перепускного клапана определяют точку пересечения горизонтальной пунктирной линии, характеризующей давление насоса (0,25 бар), и рабочей расходной характеристики клапана при установленном перепаде давления 0,15 бар. Вертикально опущенная стрелка указывает на минимальный расход теплоносителя через клапан, равный 2,75 м³/ч, что удовлетворяет требованиям эксплуатации источника теплоты, т. к. превышает 2,0 м³/ч. Точка пересечения пунктирных прямых не должна выходить за пределы зоны бесшумности клапана, которая ограничена пунктирной кривой в правом верхнем углу рис. 5.4.

Регулировочной рукояткой устанавливают по шкале клапана перепад давления на 0,15 бар.

Перепускной клапан применяют также для предотвращения шумообразования терморегуляторов. Он должен не допустить возрастания перепада давления в системе либо на стояке сверх предельного значения по шуму и обеспечить источник теплоты (холода) либо насос минимальным расходом из условия их эксплуатации.

Пример 17. Проектируют двухтрубную систему обеспечения микроклимата с терморегуляторами. Гидравлическое сопротивление системы составляет 0,15 бар, расход теплоносителя – 3,0 м³/ч. В системе

применен нерегулируемый насос, по требованиям эксплуатации которого расход теплоносителя должен быть не менее 10 % от номинального расхода. Предельный перепад давления по условию бесшумности терморегуляторов равен 0,25 бар.

Необходимо подобрать перепускной клапан, который не допускает шумообразование терморегуляторов и обеспечивает минимальный расход теплоносителя через насос.

Решение. Принимают схему установки перепускного клапана по рис. 3.3,в.

Перепад давления на клапане, при котором он начинает открываться, принимают равным гидравлическому сопротивлению системы, т. е. 0,15 бар.

По рабочей характеристике насоса определяют расход теплоносителя при 0,25 бар. Он равен, например, 2,0 м³/ч.

Выбирают перепускной клапан, который при давлении насоса 0,25 бар пропускает не менее 2,0 м³/ч теплоносителя. Таковым является клапан AVDO 25. Для этого на диаграмме перепускного клапана (рис. 5.4) определяют точку пересечения горизонтальной пунктирной линии, характеризующей границу бесшумности терморегуляторов (0,25 бар), и рабочей расходной характеристики клапана при установленном перепаде давления 0,15 бар, характеризующем начало открывания перепускного клапана. Вертикально опущенная стрелка указывает на расход теплоносителя 2,75 м³/ч, который проходит через клапан при полностью закрытых терморегуляторах. Однако насос при этом перепаде обеспечивает расход, равный 2,0 м³/ч. Этот расход удовлетворяет требованию эксплуатации насоса, т. к. превышает 10 % от 3,0 м³/ч.

Регулировочной рукояткой устанавливают по шкале клапана перепад давления на 0,15 бар.

В рассмотренных примерах настройка перепускного клапана принята равной гидравлическому сопротивлению системы. Допускается принимать настройку на 10 % выше, если получаемый при этом перепад давления не превышает предельного значения по условию бесшумности терморегуляторов. Такое завышение настройки несколько улучшает работу системы, т. к. соответствует ее равновесному состоянию с учетом частичного закрывания терморегуляторов относительно номинального положения, вызванного увеличением поверхности теплообменных приборов на обеспечение авторитета теплоты в помещениях.

Перепускные клапаны устанавливают не только у нерегулируемого насоса, но и на перемычке стояков либо горизонтальных приборных веток. При этом перемычку делают либо в начале (см. рис. 3.3,ж), либо в конце

регулируемого участка. Последний вариант является предпочтительным, т. к. из-за наличия циркуляции температура теплоносителя на входе теплообменных приборов не будет изменяться даже при закрытых терморегуляторах.

Работа перепускного клапана AVDO, установленного, например, на перемычке (рис. 3.3,ж) распределительного и сборного стояков двухтрубной насосной системы обеспечения микроклимата с терморегуляторами, показана на рис. 5.5. Характеристика перепускного клапана 3

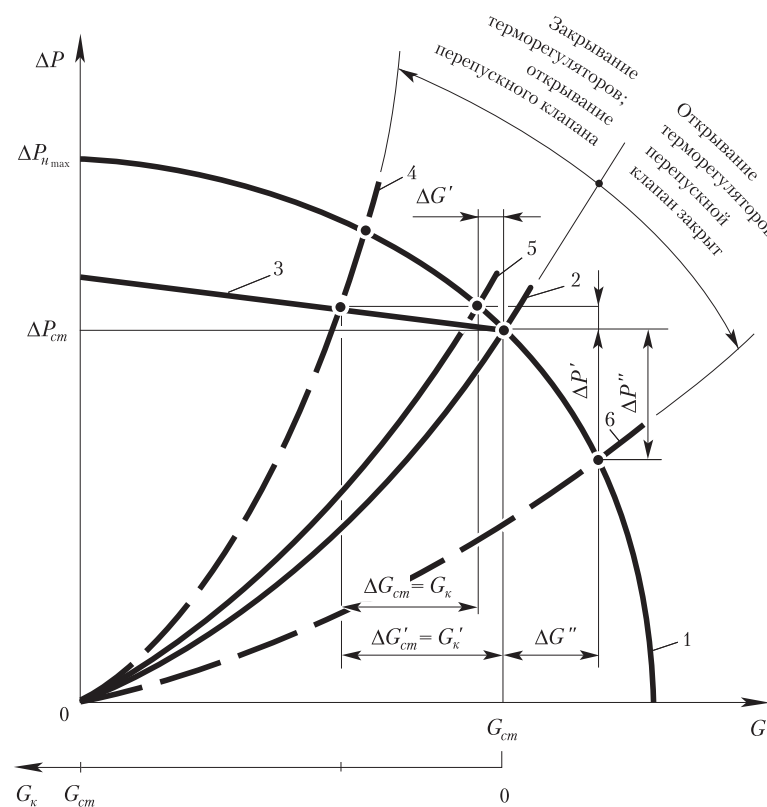


Рис. 5.5. Работа перепускного клапана: 1 – характеристика нерегулируемого насоса; 2 – характеристика стояка в расчетном режиме; 3 – характеристика перепускного клапана; 4 – характеристика стояка с частично закрытыми терморегуляторами при отсутствии перепускного клапана; 5 – характеристика стояка с частично закрытыми терморегуляторами и частично открытым перепускным клапаном; 6 – характеристика стояка с открытыми терморегуляторами

получена из рис. 5.4 путем зеркального отображения. Ось расхода $0-G_k$ этой характеристики расположена в нижней части рис. 5.5 противоположно оси расхода $0-G$, т. к. при уменьшении расхода в стояке он увеличивается в перепускном клапане.

В расчетных условиях кривая 2 соответствует характеристике системы. Закрывание терморегуляторов приводит к уменьшению теоретического расхода на стояке G_{cm} и к подъему характеристики стояка, обозначенной кривой 4. При этом открывается перепускной клапан для пропуска теоретического расхода $G_k' = G_{cm}'$. В результате сложения параллельных участков, которыми являются стояк с характеристикой 4 и перепускной клапан на перемычке с характеристикой 3, получают результирующую характеристику системы, соответствующую кривой 5. Реальные расходы на перепускном клапане и в стояке составляют $G_k = G_{cm}$. Они отличаются на $\Delta G'$ от теоретических расходов. Это отклонение является несоответствием регулирующего воздействия перепускного клапана на изменение температурной обстановки в помещении.

При открывании терморегуляторов изменяется характеристика стояка. Ей соответствует кривая 6. Перепускной клапан находится в закрытом положении и не влияет на работу системы. Открывание терморегуляторов увеличивает расход в системе на $\Delta G''$.

В системах обеспечения микроклимата с перепускными клапанами на регулируемых участках происходят колебания расхода $\Delta G'$ и давления $\Delta P'$ при закрывании терморегуляторов, а также $\Delta G''$ и $\Delta P''$ при их открывании. Возникающее перераспределение теплоносителя между регулируемыми участками изменяет тепловой поток от теплообменных приборов с незакрытыми терморегуляторами до тех пор, пока они не начнут соответственно реагировать. Запаздывание реагирования терморегуляторов в полной мере зависит от инерционности здания и системы обеспечения микроклимата, что не лучшим образом отображается на тепловом комфорте помещения и на энергосбережении. Уменьшения рассогласования достигают применением насосов с пологой (более плоской) характеристикой.

Таким образом, автоматический перепускной клапан обеспечивает приблизительное постоянство перепада давления на стояке (приборной ветке) только в режиме закрывания терморегуляторов. Возникающие изменения гидравлических параметров тем выше, чем больше система. Поэтому применение перепускных клапанов допустимо в небольших системах. О влиянии перепускного клапана на внешний авторитет регулирующих клапанов и терморегуляторов читай в пояснении к рис. 3.3,а.

Автоматический перепускной клапан приблизительно стабилизирует перепад давления на стояке или приборной ветке только при закрывании терморегуляторов.

Использование автоматических перепускных клапанов для обеспечения авторитетов терморегуляторов не рекомендуется.

Допускается размещение автоматических перепускных клапанов в конце стояков либо приборных веток для создания циркуляции теплоносителя в них при закрытых терморегуляторах, обеспечивая постоянство температуры теплоносителя на входе теплообменных приборов.

5.2. Автоматические регуляторы перепада давления

Автоматические регуляторы перепада давления — устройства, стабилизирующие располагаемое давление регулируемого участка на заданном уровне. Общий вид регуляторов перепада давления показан на рис. 5.6.

Регулятор перепада давления комплектуют клапаном-спутником. Этот клапан может быть запорным (с обозначением "М") либо регулирующим

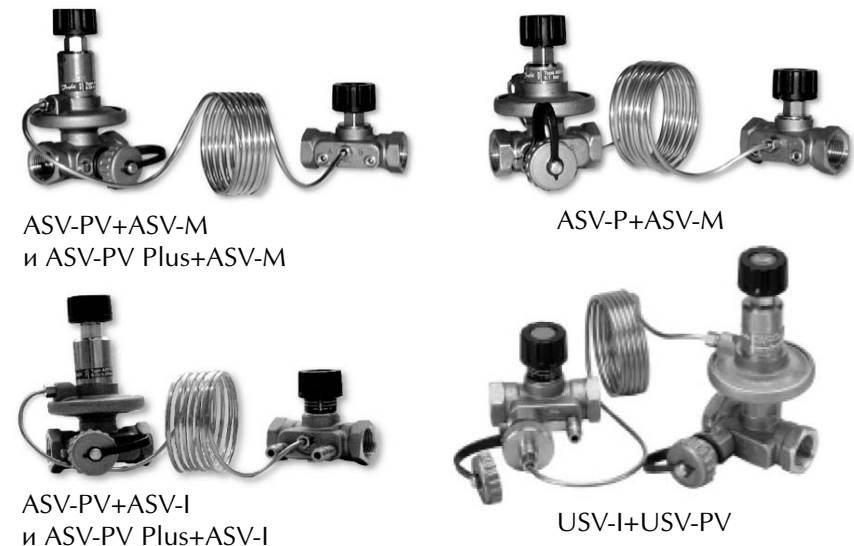


Рис. 5.6. Общий вид автоматических регуляторов перепада давления

(с обозначением "I"). Его устанавливают на подающем трубопроводе, а регулятор — на обратном. Сообщены они между собой капиллярной трубкой длиной 1,5 м либо 5 м. Отбор импульса давления у регулирующего клапана осуществляется до него, а у запорного — после него. У клапанов с обозначением "I" предусмотрены дополнительные штуцеры для отбора импульсов давления при диагностике регулируемого участка прибором PFM-3000.

Регулятор ASV-PV имеет возможность регулировки автоматически поддерживаемого давления в диапазоне от 5 до 25 кПа. Регулятор ASV-PV Plus — от 20 до 40 кПа. Регулятор ASV-P выполнен с постоянной настройкой на 10 кПа. Отличительной чертой регулятора USV-PV является возможность его трансформации в запорный вентиль USV-M путем замены мембранной коробки на крышку со шпинделем. Регулятор USV-PV имеет возможность регулировки автоматически поддерживаемого давления в диапазоне от 5 до 25 кПа. Кроме того, комплект USV-PV +USV-I имеет спускные краники и в регуляторе, и в клапане-спутнике.

Рассмотренные регуляторы относят к классу регуляторов прямого действия, т. е. к таким, у которых воздействие измерительного элемента на регулирующий элемент осуществляется непосредственно без применения дополнительного источника энергии (рис. 5.7). Измерительным элементом регулятора является диафрагма (мембрана) 7. Она воспринимает импульсы давления с обеих сторон и сопоставляет разницу этих давлений с заданной величиной. При наличии рассогласования активация диафрагмы передается на шток 8 и перемещает затвор клапана 9 относительно регулирующего отверстия 13. Импульс давления попадает в пространство мембранной коробки 6 над диафрагмой через входное отверстие 5 из капиллярной трубки. В трубку он попадает через отверстие в корпусе клапана-спутника. Импульс давления под диафрагму отбирается через отверстие 12 в затворе клапана 9 и проходит через отверстия 11 в полном штоке 8. Задают автоматически поддерживаемый перепад давления сжатием пружины настройки 4. Для этого вращают шпindel настройки 2. Каждому числу оборотов шпинделя соответствует автоматически поддерживаемый перепад давления на регулируемом участке. У регуляторов ASV-P шпindel настройки пружины отсутствует, а сила упругости пружины установлена пропорционально воздействию 10 кПа. Перекрытие потока теплоносителя вручную осуществляется вращением запорной рукоятки 1 по часовой стрелке до упора. В рабочем положении рукоятка 1 должна быть повернута против часовой стрелки до упора. Вращение рукоятки в любую сторону не изменяет настройку клапана, т. к. установку настроечного шпинделя 2 осуществляют торцевым ключиком через центральное отверстие в рукоятке.

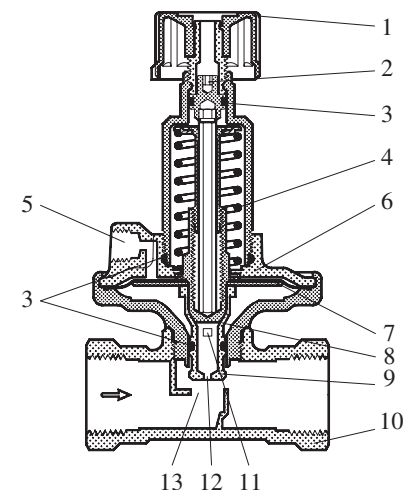


Рис. 5.7. Устройство автоматического регулятора перепада давления ASV-PV: 1 – запорная рукоятка; 2 – шпindel настройки перепада давления; 3 – уплотнительное кольцо; 4 – пружина настройки; 5 – входное отверстие в пространство над диафрагмой; 6 – мембранная коробка; 7 – мембрана (диафрагма); 8 – шток; 9 – затвор клапана; 10 – корпус; 11 – входное отверстие в пространство под диафрагмой; 12 – отверстие отбора импульса давления под диафрагму; 13 – регулирующее отверстие

Взаимодействие терморегуляторов, например, RTD-N и автоматического регулятора перепада давления, например, ASV-PV+ASV-M показано на рис. 5.8. Основная суть их совместной работы заключается в том, что любые возмущения перепада давления в точках отбора устраняются создаваемым перепадом давления ΔP_k на клапане автоматического регулятора. При этом заданный перепад давления на регуляторе ΔP_{PV} остается постоянным и соответствует потерям давления на регулируемом участке (например, стояке) ΔP_{cm} , т. е. $\Delta P_{PV} = \Delta P_{cm} = \text{const}$.

Закрывание терморегуляторов приводит к возрастанию перепада давления на них ΔP_1 и соответствующему перемещению характеристики регулируемого участка из положения 10 в положение 12 (на верхней части рисунка при использовании ASV-PV+ASV-M) и уменьшению расхода теплоносителя. Это вызывает также изменение характеристики всей системы обеспечения микроклимата из положения 4 в положение 6 (на средней части рисунка) и возрастание потерь давления ΔP_k на ASV-PV соответственно точек **A** и **Б**.

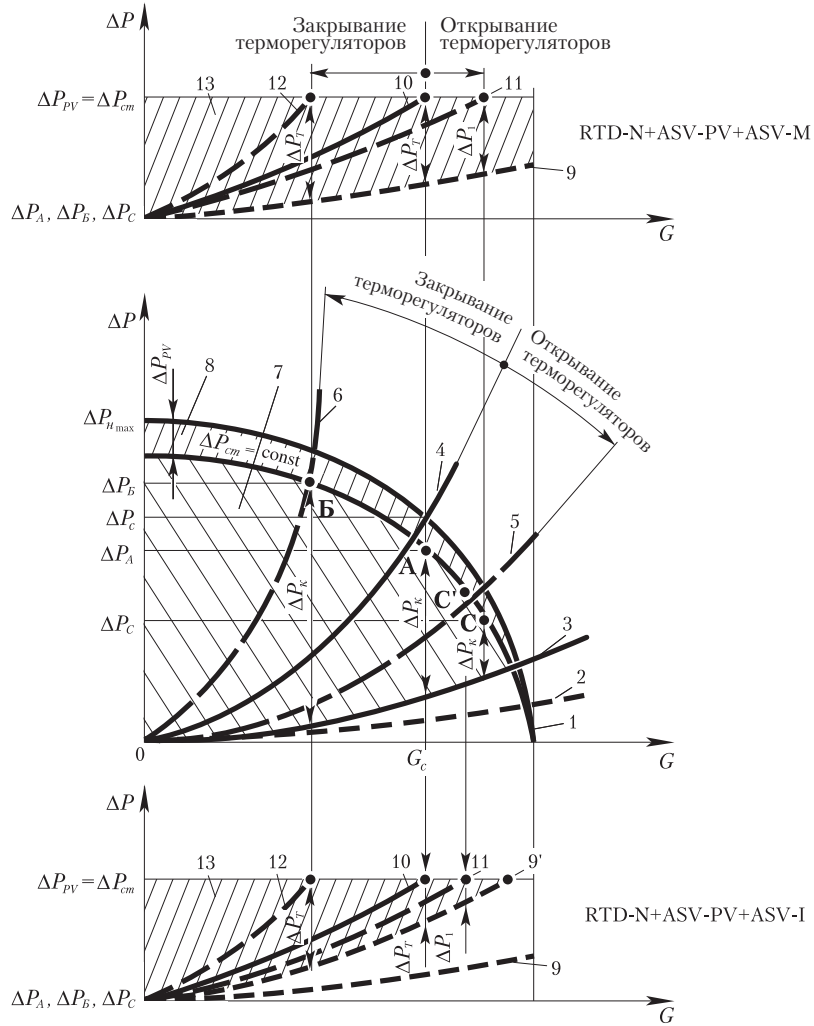


Рис. 5.8. Совместная работа терморегуляторов и автоматического регулятора перепада давления: 1 – характеристика нерегулируемого насоса; 2 – характеристика системы до точки присоединения автоматического регулятора перепада давления; 3 – то же, с учетом пассивной составляющей потерь давления в автоматическом регуляторе перепада давления, определяемой по параметру k_{vs} ; 4 – характеристика системы в расчетном режиме; 5 и 6 – характеристики системы соответственно

при полностью открытых и при частично закрытых, сравнительно с расчетным положением, терморегуляторах; 7 – зона диапазона изменения активной составляющей потерь давления на автоматическом регуляторе перепада давления; 8 – зона постоянного диапазона потерь давления на регулируемом участке; 9 – характеристика регулируемого участка без сопротивления терморегуляторов; 9' – то же, с учетом ASV-I; 10 – характеристика регулируемого участка в расчетном режиме; 11 и 12 – характеристика регулируемого участка соответственно при полностью открытых и частично закрытых терморегуляторах; 13 – зона изменения диапазона потерь давления на терморегуляторах

При открывании терморегуляторов уменьшается сопротивление ΔP_1 на них (кривая 11 верхней части рисунка) и на ASV-PV соответственно точки С. При работе ASV-PV+ASV-M поддерживаемый им перепад давления всегда равен потерям давления (без учета влияния естественного давления) на регулируемом участке, т. е. $\Delta P_{PV} = \Delta P_{cm}$. Однако потери давления в системе до автоматического регулятора изменяются соответственно точек А, Б и С. Поэтому для наглядности верхней части рисунка основание оси ординат является общим для указанных точек ($\Delta P_A, \Delta P_B, \Delta P_C$). При рассмотрении кривой 12 за основу следует принимать ΔP_B , кривой 10 – ΔP_A , кривой 11 – ΔP_C .

Для дополнительной возможности манипулирования внешними авторитетами терморегуляторов относительно перепада давления на регулируемом участке применяют комплект ASV-PV+ASV-I (либо USV-PV+USV-I). Такая надобность возникает при необходимости ограничения максимального расхода на регулируемом участке. Совместная работа данного автоматического регулятора перепада давления с терморегуляторами показана на нижней части рис. 5.8 и аналогична верхней части. Однако при этом уменьшается зона 13 за счет гидравлического сопротивления клапана ASV-I (USV-I), поскольку отбор импульса давления осуществляется до него. Смещение кривой 11 (сравни верхнюю часть рисунка с нижней) означает ограничение максимального расхода теплоносителя относительно точки С' при открывании терморегуляторов. Включение дополнительного сопротивления регулирующего клапана ASV-I (USV-I) в сопротивление регулируемого участка приводит также к изменению пропорции потокораспределения терморегуляторов в сторону уменьшения максимального расхода при их открывании, что аналогично влиянию дросселя терморегулятора (см. п. 4.2.4.4).

На рис. 5.8 указана пассивная составляющая потерь давления в автоматическом регуляторе перепада давления, равная разнице между кривой 3 и кривой 2. Пассивная составляющая характеризует регулятор при полностью поднятом затворе клапана, т. е. в максимально открытом положении. Ее определяют по уравнению в табл. 3.1, используя максимальную пропускную способность автоматического регулятора k_{vs} . Такой подход позволяет рассмотреть работу автоматического регулятора во всех режимах работы терморегуляторов и предотвратить потерю регулируемости. Потеря регулируемости может возникнуть вследствие полного открывания терморегуляторов при запуске системы, ее выходе в рабочий режим после ночного режима и т. д. Если при этом сопротивление регулируемого участка становится меньше автоматически поддерживаемого регулятором, а максимальная пропускная способность регулируемого участка больше максимальной пропускной способности регулятора, то мембрана заливает к мембранной коробке, т. е. кривая 5 совпадает с кривой 3 на рис. 5.8. Тогда в системе происходит неконтролируемое перераспределение потоков между регулируемыми участками и, как следствие, неравномерный прогрев помещений.

Предотвращают такое развитие ситуации несколькими способами: ориентировочным либо расчетным завышением располагаемого давления системы.

По первому способу ориентировочный запас давления определен опытным путем и равен 8...10 кПа. С учетом такого подхода располагаемое давление системы ΔP_c при использовании комплекта ASV-PV+ASV-M должно составлять:

$$\Delta P_c \approx (0,8...1)10^4 + \Delta P_{cm} + \Delta P_M + \Delta P_{mp}, \quad (5.1)$$

при комплектации ASV-P+ASV-M —

$$\Delta P_c \approx (0,8...1)10^4 + 1 \times 10^4 + \Delta P_M + \Delta P_{mp}, \quad (5.2)$$

при комплектации ASV-PV+ASV-I либо USV-PV+USV-I —

$$\Delta P_c \approx (0,8...1)10^4 + \Delta P_{cm} + \Delta P_{mp}, \quad (5.3)$$

где $(0,8...1)10^4$ — запас давления на стабильную работу автоматического регулятора перепада давления, Па; ΔP_{cm} — потери давления на регулируемом участке (стояке), Па; ΔP_M — потери давления на запорном клапане-спутнике ASV-M; ΔP_{mp} — потери давления на участке системы до точек отбора импульса давления для автоматического регулятора (в трубопроводах...), Па; 1×10^4 — автоматически поддерживаемый регулятором ASV-P перепад давления на регулируемом участке, Па.

Отличительной особенностью уравнений (5.1) и (5.2) от уравнения (5.3) является то, что потери давления ΔP_M на запорном клапане-спутнике ASV-M учитывают отдельной составляющей потерь давления системы. Это вызвано конструктивной особенностью данного клапана: отбор импульса давления осуществлен на выходе клапана. У клапанов-спутников ASV-I и USV-I отбор импульса давления происходит перед регулирующим отверстием — на входе клапана. Поэтому потери давления, вносимые их сопротивлением, являются составляющей потерь давления регулируемого участка (стояка) ΔP_{cm} .

Указанный запас давления является рекомендованным, но необязательным. Он может быть выше, но не превышать верхнюю границу работоспособности регулятора — 150 кПа.

По второму способу определяют нижнюю границу гарантированной работы регулятора перепада давления. Осуществляют это, приравняв максимально возможный расход на регулируемом участке при полностью открытых терморегуляторах к максимально возможному расходу при полностью открытом автоматическом регуляторе. Максимальный расход на регулируемом участке находят по общему авторитету терморегулятора основного циркуляционного кольца регулируемого участка, который характеризует потокораспределение. Его рассчитывают при минимальном значении внешнего авторитета $a = 0,5$ и минимальном сопротивлении дросселя терморегулятора. У остальных терморегуляторов будет примерно такое же потокораспределение, т. к. при гидравлическом уравнивании циркуляционных колец по мере приближения к автоматическому регулятору у них уменьшается настройка дросселя, но увеличивается внешний авторитет (смотри нижние заштрихованные строчки таблицы примера 15 при внешнем авторитете $a = 0,5$ с настройкой N и внешним авторитетом $a = 1,0$ с настройкой 4). Следовательно, суммарное потокораспределение терморегуляторов равно потокораспределению регулируемого участка (стояка либо приборной ветки) в целом. Максимальный расход на автоматическом регуляторе определяют по уравнению в табл. 3.1. В результате получают уравнение требуемого запаса давления для автоматического регулятора ΔP , бар:

$$\Delta P = \frac{V_{\max}^2}{k_{vs}^2} = \frac{1}{k_{vs}^2} \sum_{j=1}^p \frac{V_{N_j}^2}{1 - a_j^*} = \frac{V_N^2}{k_{vs}^2 (1 - a_{cm}^*)}, \quad (5.4)$$

где V_{\max} — максимально возможный расход теплоносителя на регулируемом участке (стояке либо приборной ветке), м³/ч; k_{vs} — максимальная пропускная способность автоматического регулирующего клапана, (м³/ч)/бар^{0,5}; p — количество терморегуляторов на регулируемом

участке, шт.; V_{N_j} — номинальный расход на терморегуляторе, $\text{м}^3/\text{ч}$; a_j^* — общий авторитет терморегулятора; V_N — номинальный расход на регулируемом участке (стояке либо приборной ветке), $\text{м}^3/\text{ч}$; a_{cm}^* — общий авторитет регулируемого участка.

Пример 18. Проектируют двухтрубную систему обеспечения микроклимата с терморегуляторами RTD-N20 UK. Общий авторитет терморегулятора $a^* = 0,276$ при внешнем авторитете $a = 0,5$ с настройкой N (см. пример 15; $k_{vs} = 1,00 (\text{м}^3/\text{ч})/\text{бар}^{0,5}$; $k_v = 0,67 (\text{м}^3/\text{ч})/\text{бар}^{0,5}$). Расход теплоносителя в нем $V_N = 0,3 (\text{м}^3/\text{ч})$. Граница бесшумности терморегулятора $\Delta P = 27 \text{ кПа}$. Протяженность основного циркуляционного кольца $l = 90 \text{ м}$ (от насоса до самого удаленного теплообменного прибора и обратно). Высота самого удаленного стояка в основном циркуляционном кольце $h_l = 30 \text{ м}$ (общая длина трубопроводов стояка $2 \times 30 = 60 \text{ м}$). Диаметр стояка 25 мм. Расход теплоносителя в стояке $V_{cm} = 0,8 (\text{м}^3/\text{ч})$.

Необходимо определить целесообразность установки регулятора перепада давления на стояке и потери давления в системе.

Решение. Определяют потери давления в системе без терморегулятора из условия обеспечения его внешнего авторитета $a = 0,5$ относительно автоматически поддерживаемого давления у насоса:

$$\Delta P^- = V_N^2 / k_{vs}^2 = 0,3^2 / 1,00^2 = 0,09 \text{ бар} = 9,0 \text{ кПа}.$$

Потери давления в терморегуляторе

$$\Delta P_T = V_N^2 / k_v^2 = 0,3^2 / 0,67^2 = 0,20 \text{ бар} = 20,0 \text{ кПа}.$$

Суммарные потери давления в основном циркуляционном кольце системы

$$\Delta P_c = \Delta P^- + \Delta P_T = 9,0 + 20,0 = 29,0 \text{ кПа}.$$

Полученное давление может возникнуть на терморегуляторах в процессе эксплуатации системы (при закрытии большинства терморегуляторов). Т. к. это давление превышает минимальный перепад давления по условию бесшумности терморегуляторов $\Delta P = 27 \text{ кПа}$, необходимо обязательно устанавливать автоматический регулятор перепада давления по схеме на рис. 3.3,й.

Принимают к установке автоматический регулятор перепада давления ASV-PV Plus+ASV-M. Регулируемый ним участок системы обеспечения микроклимата образует подсистему, которой является стояк со свойственным только ему гидравлическим режимом: автоматически поддерживаемым перепадом давления.

Потери давления в стояке (подсистеме) без учета потерь давления в терморегуляторе определяют пропорционально длине трубопроводов:

$$\Delta P_{cm}^- = \Delta P^- (60/90) = 9,0 (60/90) = 6,0 \text{ кПа}.$$

Внешний авторитет терморегулятора в этом случае составит:

$$a = \frac{\frac{V_N^2}{k_{vs}^2}}{\frac{V_N^2}{k_{vs}^2} + \Delta P_{cm}^-} = \frac{\frac{0,3^2}{1,00^2}}{\frac{0,3^2}{1,00^2} + 0,06} = 0,6.$$

Потери давления в стояке:

$$\Delta P_{cm} = 6,0 + 20,0 = 26 \text{ кПа}.$$

Этот перепад давления должен поддерживать ASV-PV Plus +ASV-M, т. е. $\Delta P_{PV} = \Delta P_{cm}$. Выбирают типоразмер автоматического регулятора перепада давления по диаметру стояка 25 мм. Его максимальная пропускная способность $k_{vs} = 4,0 (\text{м}^3/\text{ч})/\text{бар}^{0,5}$.

Определяют минимальный запас давления для автоматического регулятора по уравнению (5.4):

$$\Delta P = \frac{V_{cm}^2}{k_{vs}^2 (1 - a^*)} = \frac{0,8^2}{4,0^2 (1 - 0,276)} = 0,055 \text{ бар} = 5,5 \text{ кПа}.$$

Допускается принимать диаметр автоматического регулятора перепада давления с меньшим либо большим диаметром относительно стояка, при этом соответственно увеличится или уменьшится минимальный запас давления.

Запас давления для клапана-спутника (ASV-M) принимают таким же, как и для ASV-PV Plus, т. е. равным 5,5 кПа. Это обусловлено тем, что у клапана спутника одинаковая с регулятором максимальная пропускная способность. Тогда общий минимальный запас давления для комплекта ASV-PV Plus +ASV-M составляет $5,5 + 5,5 = 11,0 \text{ кПа}$.

Общие потери давления в системе обеспечения микроклимата с учетом ASV-PV Plus + ASV-M

$$\Delta P_c = 29,0 + 11,0 = 40,0 \text{ кПа}.$$

Определяют настройку автоматического регулятора перепада давления по приведенной таблице:

Перепад давления ΔP_{cm} , кПа	40	38	36	34	32	30	28	26	24	22	20
Количество оборотов шпинделя	0	2	4	6	8	10	12	14	16	18	20

Для установки регулятора на давление $\Delta P_{cm} = 26 \text{ кПа}$ необходимо сделать 14 оборотов шпинделя настройки (см. рис. 5.7) против часовой стрелки. Отсчет следует производить от закрученного до упора шпинделя. В углублении сверху запорной рукоятки необходимо

приклеить самоклеящуюся этикетку с указанием выставленного перепада давления.

После определения запаса давления на автоматический регулятор основного циркуляционного кольца системы для остальных аналогичных регуляторов запас давления не рассчитывают, у них он будет выше, но необходимо, чтобы не превышал 150 кПа.

Регулятор перепада давления исключает гидравлическое влияние элементов системы, установленных до точек отбора импульсов давления. Если сопротивление этих элементов превышает необходимый минимум запаса давления для его работоспособности (рекомендуется не менее 8...10 кПа; по расчету примера 18 – 11 кПа), то проявляется эффект снижения сопротивления системы, причем эффект будет тем значительнее, чем ближе к терморегулятору расположен регулятор перепада давления.

Для получения вышеуказанного эффекта необходимо устанавливать регулятор перепада давления на поквартирных приборных ветках (см. рис. 9,13...9,18). Применение такого регулятора на общем стояке системы с горизонтальными ветками зачастую оказывается менее эффективным, поскольку в регулируемом участке исключается всего лишь незначительная часть сопротивления, создаваемая магистральными трубопроводами.

Получаемый эффект приводит к экономии капитальных и эксплуатационных затрат. При сохранении одинакового сопротивления сравниваемых вариантов получают снижение капитальных затрат за счет применения трубопроводов и фитингов меньшего диаметра. Но такой подход не является лучшим решением. Он приводит к увеличению скорости теплоносителя в трубопроводах и, следовательно, к вероятности шумообразования. Гораздо целесообразнее воспользоваться преимуществами снижения сопротивления. В таком случае уменьшаются капитальные затраты на приобретение насоса с меньшим напором, а также снижаются эксплуатационные затраты на перекачивание теплоносителя. Поскольку потребляемая мощность насоса напрямую зависит от сопротивления системы, то полученное снижение сопротивления системы с автоматическими регуляторами перепада давления дает такую же экономию электропотребления насоса.

При потерях давления в циркуляционном кольце стояка (приборной ветки), равных 4...6 кПа, без учета потерь давления в терморегуляторе целесообразнее, с финансовой точки зрения, применять комплект ASV-P+ASV-M. Он автоматически поддерживает перепад давления на уровне 10 кПа.

Особенностью определения минимального запаса давления для комплектов ASV-PV+ASV-I и USV-PV+USV-I является то, что запас давления определяют лишь для автоматических регуляторов, т. к. потери давления клапанов-спутников ASV-I или USV-I включают в общие потери давления подсистемы (стояка или приборной ветки). Кроме того, эти клапаны-спутники, внося дополнительное сопротивление и уменьшая внешние авторитеты терморегуляторов, ограничивают максимальный поток (см. последнюю строку в таблице примера 15 при $a = 0,3$). Вследствие этого максимальный поток через автоматический регулятор примерно будет равен номинальному потоку. Тогда запас давления для автоматического регулятора определяют по левой части уравнения (5.4) с заменой V_{max} на V_N .

В примере 18 необходимость применения автоматических регуляторов перепада давления обусловлена нормативным требованием по шуму в помещении, если располагаемый перепад давления системы превышает границу бесшумности терморегуляторов. Но даже если это требование соблюдено без автоматических регуляторов, то целесообразность их применения заключается также в устранении перетоков теплоносителя между стояками (приборными ветками). Совместная работа автоматических регуляторов перепада давления, установленных на двух стояках, показана на рис. 5.9.

На графике рассмотрено осредненное действие группы терморегуляторов. Аналогичную оценку распространяют и на осредненную работу групп автоматических регуляторов перепада давления, установленных на стояках разных фасадов здания. Если система обеспечения микроклимата состоит из двух стояков с одинаковыми характеристиками 10, тогда их параллельному присоединению соответствует результирующая кривая 4. Частичное закрытие группы терморегуляторов одного из стояков (верхний график) уменьшает расход теплоносителя на ΔG как в данном стояке, так и в системе в целом, что приводит к изменению характеристики системы по кривой 6. Поскольку при этом возрастает давление в системе, автоматические регуляторы перепада давления на обоих стояках, пропорционально реагируя, прикрывают клапанами регулирующие отверстия и увеличивают потери давления ΔP_k относительно точек **A** и **B**.

Таким образом, гидравлические режимы стояков не взаимосвязаны. Любые изменения расходных характеристик стояка не влияют на работу остальных стояков. Между стояками не возникает перераспределения теплоносителя при закрытии части терморегуляторов. Реагирование автоматических регуляторов на изменение гидравлического режима системы, по сравнению с терморегуляторами, практически моментальное. Это дает возможность получить дополнительный экономический и санитарно-гигиенический эффект. Гидравлическое перераспределение

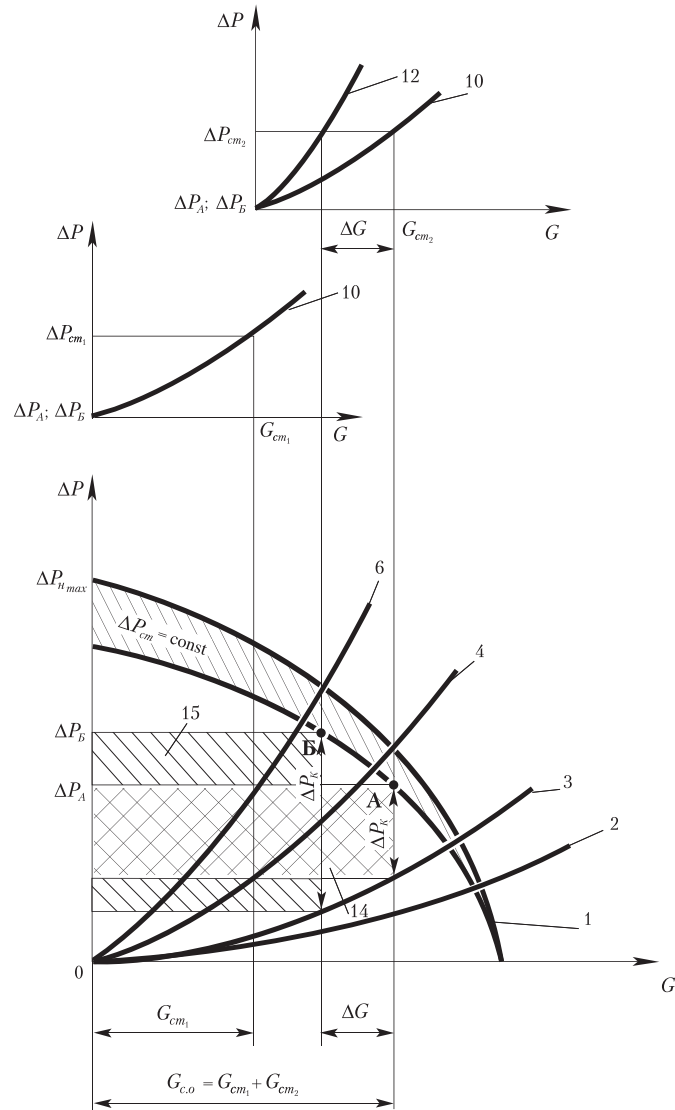


Рис. 5.9. Взаимодействие группы автоматических регуляторов перепада давления: условные обозначения см. к рис. 5.8; 14 – зона потерь давления на автоматических регуляторах перепада давления в расчетном режиме системы, 15 – зона потерь давления на автоматических регуляторах перепада давления при уменьшении расхода теплоносителя в системе

при работе терморегуляторов будут возникать лишь в пределах стояка. Полного устранения перетоков теплоносителя между теплообменными приборами с терморегуляторами достигают при проектировании систем обеспечения микроклимата по схемам на рис. 3.4.

На рис. 5.8 и рис. 5.9 условно показаны зоны автоматически поддерживаемого перепада давления на регулируемых участках $\Delta P_{cm} = \text{const}$. Высота этих зон зависит от перепадов давления, установленных на автоматических регуляторах.

Решаемые задачи автоматическими регуляторами перепада давления в системах обеспечения микроклимата:

- предотвращение шумообразования терморегуляторов автоматическим поддержанием перепада давления на заданном уровне;
- предотвращение шумообразования в трубопроводах и элементах систем ограничением максимального потока теплоносителя;
- обеспечение оптимальных условий работы терморегуляторов во всех режимах их работы;
- создание условий эффективного потокораспределения терморегуляторами образованием подсистем в пределах регулируемых участков, по располагаемому давлению которых определяют внешние авторитеты терморегуляторов;
- обеспечение дополнительного экономического и санитарно-гигиенического эффекта моментальным предотвращением перетоков теплоносителя между подсистемами;
- упрощение гидравлических расчетов дроблением разветвленных систем на подсистемы, в пределах которых уравнивают циркуляционные кольца;
- стабилизация работы системы в течение длительного времени эксплуатации компенсацией возрастания гидравлического сопротивления элементов системы от коррозии и накипи;
- устранение влияния естественного давления до регулируемого участка;
- упрощение монтажа и обслуживания системы совмещением функций перекрытия регулируемого участка, спуска теплоносителя, спуска воздуха, возможностью компьютерной диагностики;
- автоматическая балансировка системы после ее модернизации (расширения и т. п.);
- снижение энергопотребления насосов.

5.3. Автоматические регуляторы расхода



Рис. 5.10. Общий вид автоматического регулятора расхода ASV-Q

Автоматические регуляторы расхода теплоносителя применяют для создания постоянного гидравлического режима в двухтрубных и однотрубных системах обеспечения микроклимата. Они реагируют на изменение расхода регулируемого участка и стабилизируют его на заданном уровне. Изготавливают их с условным диаметром подключения 15, 20, 25 и 32 мм. Резьба присоединения в зависимости от модификации может быть внутренней и наружной. Общий вид регулятора показан на рис. 5.10.

Каждый типоразмер регулятора расхода имеет свойственную только ему шкалу настройки: для ASV-Q15 — от 1 до 8; ASV-Q20 — от 2 до 14; ASV-Q25 — от 4 до 16; ASV-Q32 — от 5 до 30. Положение настройки означает автоматически поддерживаемый расход теплоносителя в гектолитрах [гл] ([hl]) при потере давления на регуляторе, равной 25 кПа, т. е. при настройке 2 автоматически поддерживаемый расход равен 200 л, настройке 25 — 2500 л и т. д. Диапазоны настроек различных типоразмеров регуляторов перекрывают друг друга. Это позволяет выбирать регулятор по диаметру трубопровода, на который его устанавливают.

Размещают регулятор на подающем либо на обратном трубопроводе стояка или приборной ветки. При этом переменной местом с заглушкой устанавливают дренажный кран со стороны спуска теплоносителя.

Автоматический регулятор расхода относят к классу регуляторов прямого действия. Воздействие его измерительного элемента на регулирующий элемент осуществляется непосредственно, т. е. без применения дополнительного источника энергии (рис. 5.11). Измерительным элементом регулятора является диафрагма (мембрана) 4. Она воспринимает импульсы давления с обеих сторон и сопоставляет их разницу с заданной величиной. При наличии рассогласования давлений происходит активация диафрагмы, которая передается на затвор 9, поддерживая потери давления на дросселе 8, равные 15 кПа. Любые колебания давления в системе моментально компенсируются перемещением затвора клапана, не допуская превышения расхода теплоносителя через

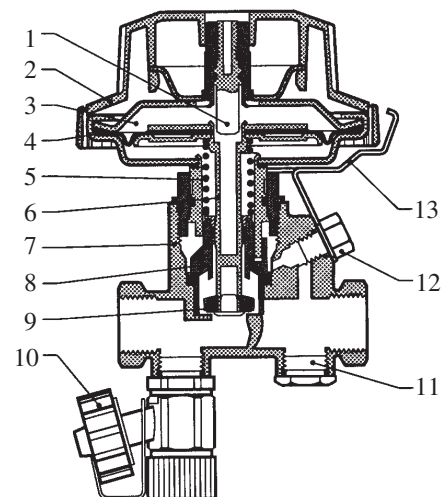


Рис. 5.11. Устройство автоматического регулятора расхода ASV-Q:

1 — ограничительный шпindel; 2 — рукоятка настройки; 3 — мембранная коробка; 4 — регулирующая мембрана; 5 — пружина настройки; 6 — шток; 7 — корпус; 8 — дроссель; 9 — затвор; 10 — спускной кран; 11 — заглушка; 12 — пробка; 13 — указатель настройки

рабочем режиме рукоятка 2 повернута против часовой стрелки до упора. Положение настройки регулятора при ручном перекрытии потока теплоносителя не сбивается.

Рекомендованные минимальные потери давления на ASV-Q составляют 20 кПа, максимальные — 80 кПа.

Расход теплоносителя через клапан ASV-Q может быть проконтролирован прибором PFM 3000. Отбор импульсов давления осуществляют через специальные ниппели.

Регуляторы поддерживают постоянный расход теплоносителя на стояках (приборных ветках) с терморегуляторами либо без них. Взаимодействие регуляторов с терморегуляторами показано на рис. 5.12. При закрывании терморегуляторов возрастает сопротивление регулируемого участка на ΔP . Характеристика регулируемого участка 4 стремится занять положение 5. Но на клапане ASV-Q пропорционально уменьшаются потери давления ΔP_Q , т. е. $\Delta P_Q = \Delta P$. Такая компенсация давления

клапан. Импульсы давления, отбираемые до регулирующего отверстия и после него, через внутренние каналы в регуляторе попадают в мембранную коробку 3 с разных сторон диафрагмы 4. Задают автоматически поддерживаемый расход вращением рукоятки настройки 2, выставляя дроссель в необходимое положение настройки. Дроссель имеет криволинейную щель и по конструкции подобен дросселю терморегулятора (рис. 4.18). При настройке 8 дроссель полностью открыт. Выбранное положение настройки фиксируют нажатием штопорной пластинки и пломбируют. Перекрытие потока теплоносителя вручную осуществляют вращением рукоятки 2 по часовой стрелке до упора. При этом перемещается шток 6 с затвором 9. В

оставляет характеристику 4 на прежнем месте, т. к. автоматический регулятор является составной частью регулируемого участка. При открывании терморегулятора происходит аналогично противоположная работа. Таким образом, на регулируемых участках в отдельности и в системе обеспечения микроклимата в целом расход теплоносителя G_c и перепад давления ΔP_c остаются постоянными.

На рис. 5.12 показаны характеристики 5 и 6, которые приобретает регулируемый участок без автоматического регулятора расхода соответственно при полностью закрытых и полностью открытых терморегуляторах. Кривая 5 характеризует сопротивление регулирующего участка, создаваемое циркуляцией теплоносителя через замыкающие участки либо обводные участки узлов обвязки теплообменных приборов. Кривая 6

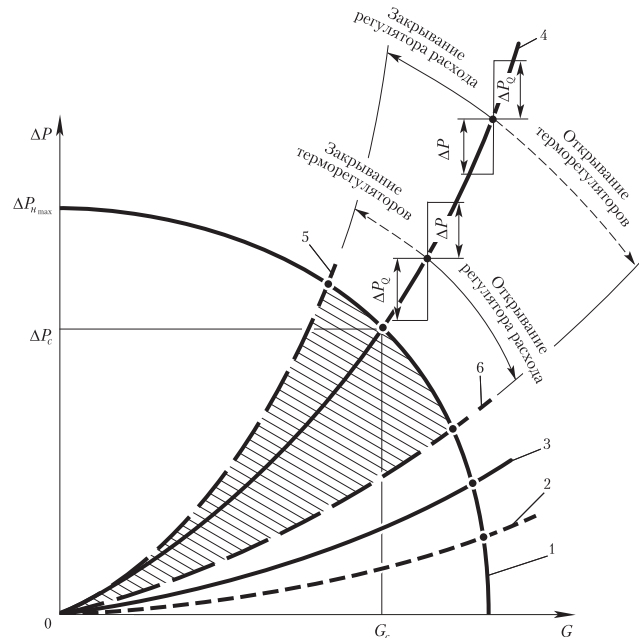


Рис. 5.12. Совместная работа ASV-Q с терморегуляторами: 1 — характеристика насоса; 2 — характеристика регулируемого участка без учета потерь давления в ASV-Q и терморегуляторах; 3 — то же, с учетом потерь давления в ASV-Q; 4 — характеристика регулируемого участка в расчетном режиме и в рабочем режиме при наличии ASV-Q; 5 и 6 — характеристики регулируемого участка без ASV-Q соответственно при полностью закрытых и полностью открытых терморегуляторах

характеризует сопротивление регулируемого участка при полностью открытых терморегуляторах. Ее определяют по максимальной пропускной способности терморегуляторов k_{vs} .

Выделенная заштрихованная зона между кривыми 5 и 6 охватывает диапазон возмущений гидравлических параметров регулируемого участка, которые устраняет автоматический регулятор расхода ASV-Q. При этом авторитет узла обвязки теплообменного прибора остается постоянным.

Подбор регулятора ASV-Q рассмотрен в примере 19.

Пример 19. Проектируют систему обеспечения микроклимата со стойками, в которых предусматривают постоянный гидравлический режим. Перепад давления в точках присоединения стойка к разводящим магистралям $\Delta P = 0,4$ бар, номинальный расход теплоносителя в стойке $V_{cm} = 1 \text{ м}^3/\text{ч}$.

Необходимо подобрать типоразмер автоматического регулятора расхода и его настройку; определить располагаемый перепад давления на стойке ΔP_{cm} .

Решение. По расходным характеристикам ASV-Q, приведенным в техническом описании регулятора, выбирают наименьший типоразмер клапана по расходу $V_{cm} = 1 \text{ м}^3/\text{ч}$. Это регулятор ASV-Q 20. Его расходная характеристика показана на рис. 5.13.

По расходной характеристике регулятора определяют потери давления на ASV-Q 20. Для этого проводят горизонтальную линию от значения расхода стойки $V_{cm} = 1 \text{ м}^3/\text{ч}$ (см. рис. 5.13) до пересечения с расходной характеристикой регулятора при настройке 10. Затем проводят вертикальную линию вниз либо вверх в зависимости от принятых единиц измерения давления. В результате получают потери давления $\Delta P_Q = 25 \text{ кПа}$ (0,25 бар) в ASV-Q 20.

Определяют располагаемое давление в стойке:

$$\Delta P_{cm} = \Delta P - \Delta P_Q = 40 - 25 = 15 \text{ кПа}.$$

Исходя из этого перепада давления, следует конструировать стойку.

В данном примере была рассмотрена прямая задача гидравлического расчета, т. е. при известном перепаде давления в точках присоединения стойки. В обратной гидравлической задаче вначале конструируют стойку основного циркуляционного кольца, определяют потери давления в нем, затем выбирают ASV-Q и его настройку по номинальному расходу стойки и минимальным потерям давления в регуляторе. Далее

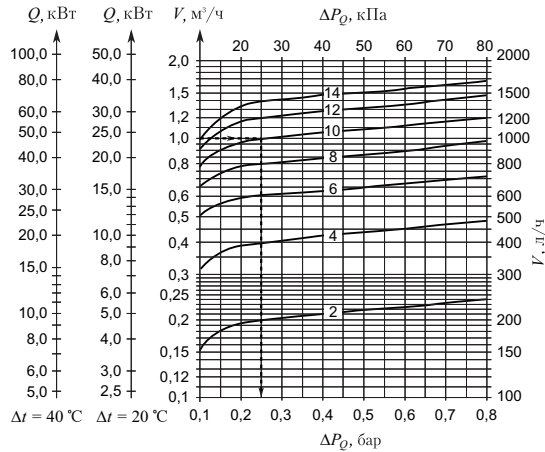


Рис. 5.13. Расходная характеристика ASV-Q 20

определяют необходимое располагаемое давление в системе. В регуляторах остальных стояков потери давления будут выше.

Клапаны ASV-Q сняты с производства. На смену пришли более современные клапаны — AB-QM.

Решаемые задачи автоматическим регулятором расхода в системах обеспечения микроклимата:

- предотвращение шумообразования терморегуляторов и трубопроводов автоматическим поддержанием расхода теплоносителя на заданном уровне;
- обеспечение оптимальных условий работы терморегуляторов во всех режимах их работы;
- получение дополнительного экономического и санитарно-гигиенического эффекта моментальным предотвращением перетоков теплоносителя между стояками (приборными ветками) системы;
- стабилизация работы системы в течение длительного времени эксплуатации компенсацией возрастания гидравлического сопротивления элементов системы от коррозии и накипи;
- упрощение монтажа и обслуживания системы за счет совмещения функции перекрытия потока, спуска теплоносителя, компьютерной диагностики;
- упрощение балансировки системы по визуальной шкале настройки, нанесенной на рукоятку;
- автоматическая балансировка системы после ее модернизации (расширение и т. п.).

5.4. Стабилизаторы расхода

Стабилизатор расхода является новым поколением автоматических регуляторов. Он позволяет во многом упростить проектирование и эксплуатацию систем с постоянным гидравлическим режимом, а самое

главное — обеспечить заданный расход теплоносителя у пользователя. Этот клапан выполняет те же функции, что и автоматический регулятор расхода, рассмотренный в п.р. 5.3, однако имеет конструктивные отличия, которые влияют на гидравлические параметры регулируемого участка. Общий вид клапанов AQ показан на рис. 5.14. Клапаны малого диаметра выполнены резьбовыми, большого — устанавливаются между фланцами на трубах.

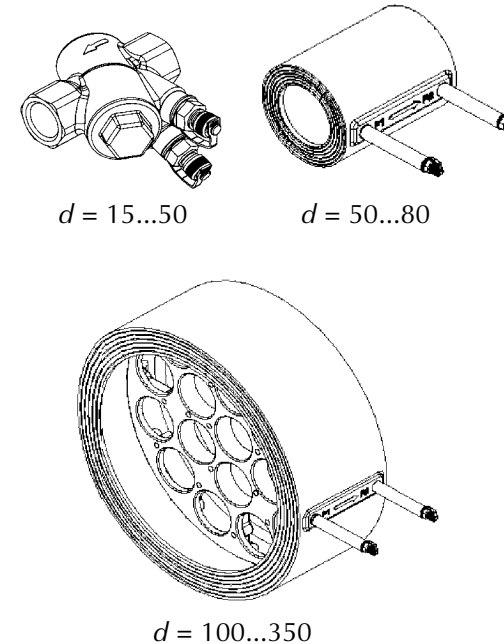


Рис. 5.14. Стабилизаторы расхода AQ

вставляют в корпус клапана. Картридж (рис. 5.15) состоит из неподвижного полого затвора клапана 6 со специально профилированными боковыми регулирующими отверстиями 7 (аналогично нижней части рис. 3.5), в который вставлена подвижная подпружиненная гильза 4 со сменной шайбой 1. Шайба является измерительным элементом клапана. Поток теплоносителя проходит через отверстие шайбы 2 и создает перепад давления на ней. Этот перепад перемещает гильзу 4 относительно затвора клапана 6, соответственно прикрывая регулируемые отверстия 7. Положение гильзы 4 уравнивается силой упругости пружины 5. При этом расход теплоносителя, проходящего через картридж, остается постоянным в пределах зоны регулирования. Заданный расход обеспечивают подбором шайбы 1 соответствующего типа. Шайбу с необходимым диаметром отверстия 2 устанавливают в картридж и

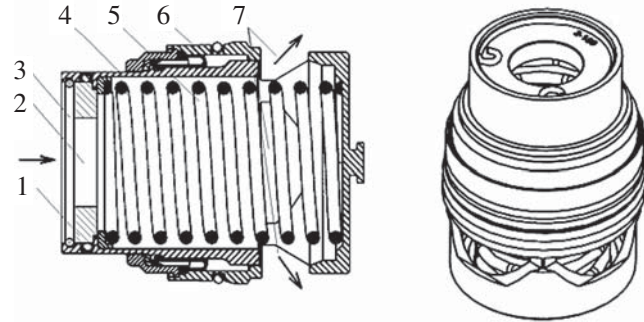


Рис. 5.15. Разрез и общий вид картриджа: 1 – шайба; 2 – входное отверстие; 3 – стопорное кольцо; 4 – гильза; 5 – пружина; 6 – затвор клапана; 7 – регулирующие отверстия

фиксируют стопорным кольцом 3. Кроме того, для стабилизаторов расхода большого диаметра (см. рис. 5.14 при $d = 100...350$) заданный расход обеспечивают еще и набором картриджей, которые вставляют в гнезда. При необходимости, некоторые гнезда могут быть заглушены специальными пробками. Весь подбор стабилизатора расхода при этом сводится к определению количества картриджей, суммарный расход через которые должен равняться заданному расходу.

Стабилизатор расхода создает три характерные зоны влияния на регулируемый участок (рис. 5.16). В первой зоне (I) не происходит регулирования потока. Пружина остается в исходном положении. Создаваемый перепад давления

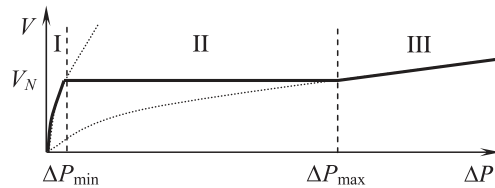


Рис. 5.16. Область стабилизации расхода

возрастает пропорционально расходу теплоносителя в квадрате, т. е. изменяется по параболе. Вторая зона (II) – зона регулирования. Расход теплоносителя в ней постоянен. Начало этой зоны зависит от автоматически поддерживаемого расхода. Так, для расхода $0,015 \text{ кг/с}$ потери давления на клапане должны быть не менее 7 кПа , а для $2,614 \text{ кг/с}$ – 58 кПа . Заданный расход теплоносителя поддерживается при перепаде давления на клапане до 600 кПа . При дальнейшем повышении перепада давления пружина сжимается, и теряется регулирующая способность клапана – третья зона (III). Таким образом, во всех режимах эксплуатации системы должен быть обеспечен минимальный перепад давления на клапане. Для этого необходимо, чтобы располагаемое давление регулируемого участка было не меньше суммы

потерь давления на участке при полностью открытых терморегуляторах и минимального запаса давления на клапане. В практике проектирования систем обеспечения микроклимата рекомендуется увеличивать этот запас на 10% . Такой подход применяют для одной из подгрупп регуляторов с аналогичными расходами. Из подгруппы следует выбирать регулятор, находящийся в самых неблагоприятных условиях (как правило, самый удаленный). В остальных регуляторах запас давления будет выше.

Гидравлическую диагностику клапана осуществляют прибором PFM 3000. Для этого в корпусе клапана предусмотрены штуцеры отбора импульсов давления. При этом проверяют лишь перепад давления на клапане, исходя из условия превышения его над минимальным значением ΔP_{\min} (рис. 5.16), которое указано в техническом описании картриджа.

В дополнение следует отметить, что малые габариты данных клапанов позволяют устанавливать их непосредственно в узлах обвязки теплообменных приборов (рис. 3.4,а). При этом устраняются перетоки теплоносителя между теплообменными приборами и влияние естественного давления. Отпадает необходимость гидравлического уравнивания стояков, ответвлений и т. п.

Стабилизатор расхода решает те же задачи, что и регулятор расхода (п. п. 5.3).

Изменить расход в стабилизаторе расхода можно лишь заменой картриджей при отключенной системе, что усложняет возможность несанкционированного вмешательства пользователя и возможность регулировки системы в случае необходимости.

6. ТЕПЛООБМЕННЫЕ ПРИБОРЫ

6.1. Общие сведения

В системах обеспечения микроклимата для передачи теплоты от жидкого теплоносителя к воздуху и ограждающим конструкциям помещения применяют отопительные приборы и панели, в системах охлаждения — фенкойлы и панели охлаждения (рис. 6.1). Конструктивное исполнение этого оборудования весьма разнообразно. Поэтому рассмотрим лишь некоторые общие закономерности влияния их гидравлического сопротивления, тепловой инерции и теплопередачи на регулируемость систем.

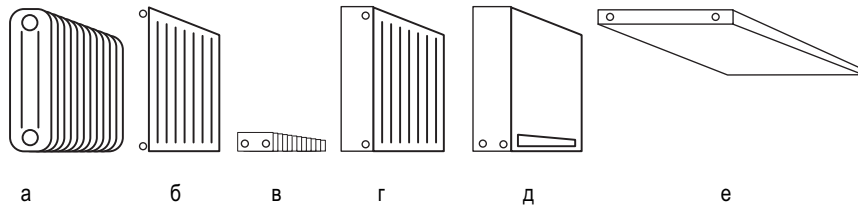


Рис. 6.1. Теплообменные приборы: а – секционный радиатор; б – панельный радиатор; в – конвектор; г – конвектор-радиатор; д – фенкойл; е – отопительная (охлаждающая) панель

Теплообменный прибор является составным элементом регулируемого участка. Он отбирает на себя часть располагаемого давления, уменьшая тем самым внешний и общий авторитеты терморегулятора. Следовательно, чем выше сопротивление теплообменного прибора, тем меньше возможности для увеличения его теплопередачи при открывании терморегулятора (относительно номинального положения штока). Наименьшее гидравлическое сопротивление имеют, в основном, секционные радиаторы. Несколько выше сопротивление у конвекторов, конвекторов-радиаторов и фенкойлов с коллекторным распределением параллельного движения теплоносителя в трубках. Повышенное сопротивление у панельных радиаторов и отопительных (охлаждающих) панелей.

На работу теплообменного прибора с терморегулятором влияет также его тепловая инерция. От нее зависят показатели экономической эффективности системы и санитарной гигиеничности помещения. При регулировании расхода теплоносителя происходит задержка во времени выхода теплообменного прибора на новый уровень теплопередачи, так как процесс теплообмена является инерционным. Чем больше масса теплообменного прибора и масса воды в нем, а также чем меньше коэффициент

теплопроводности материала, из которого он изготовлен, тем меньше экономический и санитарно-гигиенический эффекты от автоматического управления тепловым потоком [28; 29; 30].

Теплообменные приборы бывают с малой тепловой инерцией: имеющие малую массу металла, малую водоемкость, высокий коэффициент теплопроводности (конвекторы, конвекторы-радиаторы, панельные радиаторы, фенкойлы, охлаждающие панели) и большой тепловой инерцией: соответственно с большой массой металла или бетона, большой водоемкостью, низким коэффициентом теплопроводности (чугунные радиаторы, отопительные панели в полу и т. п.).

Сравнение инерционности теплообменных приборов показывает, что наиболее управляемыми являются фенкойлы и вентилируемые потолочные панели (балки) охлаждения. Они через несколько минут выходят на заданный тепловой режим.

Около пяти минут необходимо конвекторам и конвекторам-радиаторам с медными трубками и алюминиевым оребрением, чтобы адекватно отреагировать на действия терморегулятора. Для панельных радиаторов на это требуется примерно пятнадцать минут.

Большую тепловую инерцию имеют секционные чугунные радиаторы: им необходимо несколько часов для остывания после перекрытия терморегулятором потока теплоносителя. При этом терморегулятор создает условия для экономии энергоресурсов, но радиатор не дает возможности их реализовать. Радиатор на такой же промежуток времени запаздывает с реагированием на открывание терморегулятора. В это время терморегулятор создает условия для обеспечения теплового комфорта в помещении, но радиатор для этого еще не готов.

Самую большую тепловую инерцию имеют отопительные и охлаждающие панели, выполненные в виде замоноличенных в строительные конструкции трубопроводов (в полу, стенах или потолке). Время реагирования на действия терморегулятора для них исчисляется десятками часов. Они не способны в полной мере (не учитывая незначительного саморегулирования теплообмена, возникающего при изменении разницы температур воздуха и панели) отреагировать на дополнительные теплопоступления в помещение. Поэтому используют теплые полы, предназначенные лишь для обеспечения теплового комфорта на уровне ног, а остаток теплопотерь помещения компенсируют дополнительными малоинерционными теплообменными приборами с терморегуляторами.

Если рассматривать поле температур, формируемое теплообменными приборами в помещении, то самые идеальные условия для человека

(тепло у ног и комфортно возле головы) создают отопительные панели в полу и охлаждающие панели в потолке (см. рис. 1.5).

Разные типы теплообменных приборов имеют свои преимущества и недостатки. При использовании терморегуляторов преимущество следует отдавать малоинерционным теплообменным приборам с незначительным гидравлическим сопротивлением.

6.2. Регулирование теплового потока

Номинальный тепловой поток Q_N теплообменных приборов получают в результате тепловых испытаний в специальных климатических камерах при определенных нормированных влияющих факторах. В реальных условиях эксплуатации расход G теплоносителя через теплообменный прибор, средний перепад температур Δt между прибором и окружающим воздухом, способ подключения и много других факторов, как правило, отличаются от тех, при которых проводились испытания. Их учитывают поправочными коэффициентами к номинальному тепловому потоку. Причем одни из них являются постоянными (например, на цвет покраски, способ установки, способ подключения и т. д.), а другие — переменными. Закономерности влияния переменных факторов используют для регулирования теплового потока теплообменных приборов Q . С учетом изложенного тепловой поток теплообменного прибора зависит от переменных факторов следующим образом:

$$Q = Q_N \left(\frac{\Delta t}{\Delta t_N} \right)^n \left(\frac{G}{G_N} \right)^m, \quad (6.1)$$

где n и m — показатели степени.

Показатель степени $m = 0..0,18$. Нижняя граница характерна для радиаторов, верхняя — для конвекторов. В целом этот показатель весьма незначительно влияет на Q .

Показатель степени $n = 1,25..1,35$ характерен для всех конструкций конвекторов, а для радиаторов $n \approx 1,3$. Он существенно изменяет номинальный тепловой поток теплообменного прибора, что для конвектора либо радиатора показано на рис. 6.2 при температуре воды на входе, равной 90°C . Влияние водогликолевой смеси на характеристики теплообменных приборов необходимо учитывать по рекомендациям производителей.

Уменьшение перепада температур теплоносителя между входом и выходом теплообменного прибора приводит к увеличению деформации

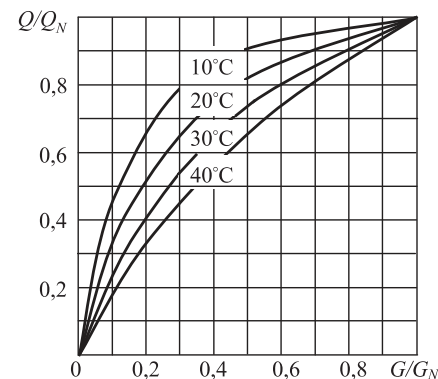


Рис. 6.2. Зависимость теплового потока конвектора от перепада температур и расхода теплоносителя

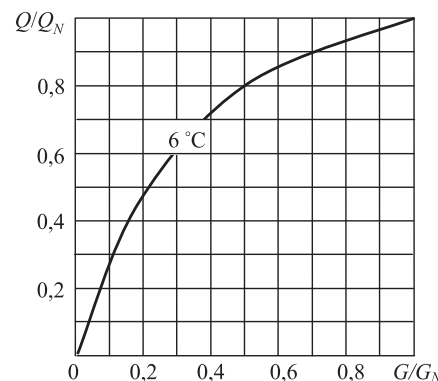


Рис. 6.3. Зависимость теплового потока фенкойла от перепада температур и расхода теплоносителя

G/G_N . Это усложняет процесс регулирования теплового потока. Так, при увеличении относительного расхода теплоносителя от 0 до 20 % относительный тепловой поток фенкойла возрастает от 0 до 50 %. Следовательно, теплообменные приборы весьма чувствительны при регулировании малыми расходами тепло- или теплоносителя, а при расходах, близких к номинальному значению и выше, тепловой поток существенно не изменяется.

кривой, характеризующей зависимость относительного теплового потока Q/Q_N от относительного расхода G/G_N теплоносителя. Чем выше температурный перепад, тем линейнее зависимость. Незначительно выравниваются эти характеристики при уменьшении температуры воздуха в помещении.

Аналогичные результаты получают в системах охлаждения с фенкойлами при температуре теплоносителя на входе 6°C и на выходе — 12°C (рис. 6.3). Температура воздуха в помещении при этом поддерживается терморегулятором на уровне 22°C . Несколько круче будет характеристика потолочных панелей охлаждения. Разность температур теплоносителя в них составляет $2..4^\circ\text{C}$, а его температура на входе равна примерно 15°C , что несколько выше температуры точки росы в помещении.

Изменение теплового потока греющего пола при температуре теплоносителя на входе, равной 46°C , показано на рис. 6.4.

Таким образом, все теплообменные приборы имеют нелинейную зависимость Q/Q_N от

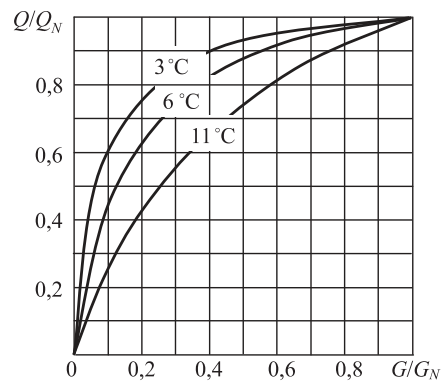


Рис. 6.4. Зависимость теплового потока греющего пола от перепада температур и расхода теплоносителя

Стабильное управление теплообменными приборами получают при линейной характеристике. С этой целью рассматривают идеальную совместную работу теплообменного прибора и терморегулятора. Ее суть заключается в том, чтобы расходная характеристика клапана была зеркальным отображением характеристики теплообменного прибора. Для этого необходимо обеспечить 10 % увеличения относительного расхода G/G_N на клапане при подъеме штока h/h_{100} на 50 %. Тогда получают возрастание теплового потока

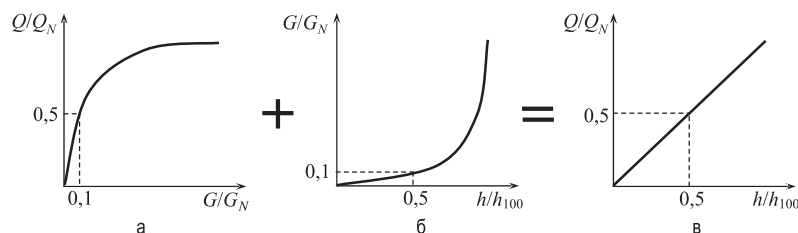


Рис. 6.5. Регулирование теплообменного прибора: а – характеристика теплообменного прибора; б – расходная характеристика терморегулятора; в – идеальная характеристика регулирования теплообменного прибора [20]

Q/Q_N на 50 % при открывании клапана h/h_{100} на 50 % (рис. 6.5), т. е. происходит линейное регулирование.

Такая схема управления сложна в реализации, т. к. в системах обеспечения микроклимата невозможно обеспечить работу автоматических клапанов в одинаковых гидравлических условиях. Причиной тому являются колебания давления теплоносителя и, следовательно, внешних авторитетов клапанов. Кроме того, характеристика теплообменного прибора зависит от способа регулирования (рис. 6.6) [31]. Качественное регулирование (изменением температуры подаваемого теплоносителя) выравнивает эту характеристику по сравнению с

количественным регулированием (изменением расхода теплоносителя). В системах обеспечения микроклимата применяют качественно-количественное регулирование, которому присущи черты совокупного воздействия на характеристику теплообменного прибора. Область разброса характеристик на рисунке является функцией разности температурного напора между теплообменивающимися средами.

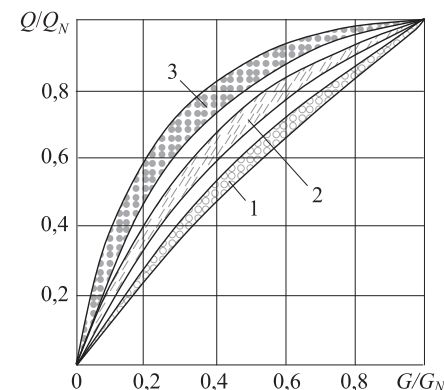


Рис. 6.6. Характеристика теплообменника при различных видах регулирования: 1 – качественном по температуре наружного воздуха; 2 – качественном по температуре помещения; 3 – количественном по температуре помещения [31]

Терморегуляторы отслеживают температуру воздуха в помещении и при необходимости изменяют расход теплоносителя, т. е. осуществляют количественное регулирование теплообменными приборами. При этом зона пропорциональности терморегулятора не должна превышать допустимого отклонения температуры воздуха по санитарно-гигиеническим требованиям (см. рис. 1.2), равного $1,5...3,0$ °С для помещений с расчетной внутренней температурой

$26...18$ °С. В то же время теплообменные приборы компенсируют теплотерии (теплоизбытки) помещения, определяемые разницей температуры воздуха в помещении и наружного воздуха. Эта разница температур может достигать в зависимости от периода года и климатических условий примерно $50...20$ °С, что значительно больше зоны пропорциональности терморегулятора. Поэтому управление теплообменным прибором по рис. 6.5 является идеализированным и практически трудно достижимым, но к которому следует стремиться. Некоторого приближения к нему достигают при использовании идеальной равнопроцентной либо подобной ей расходной характеристики терморегулятора. Однако реальное регулирование является нестабильным и, как правило, нелинейным. Основным качеством регулирования при этом становится быстрота реакции терморегулятора на изменение температуры воздуха в помещении и соответствующее

воздействие на расход теплоносителя, чтобы обеспечить тепловой комфорт в помещении и экономию энергоресурсов.

Линейное управление тепловым потоком теплообменного прибора с термостатическим клапаном — идеальный закон регулирования, к которому следует стремиться при проектировании систем обеспечения микроклимата и создании нового оборудования.

Выбор расходной характеристики клапана для регулирования теплообменного прибора необходимо осуществлять с учетом перепада температур теплоносителя:

- клапаны с логарифмической (равнопроцентной), параболической и линейно-линейной расходными характеристиками применяются для регулирования теплообменных приборов с любыми перепадами температур теплоносителя; при высоких перепадах температур теплоносителя (линейная характеристика теплообменного прибора) необходимо обеспечивать работу этих клапанов в линейной зоне их расходных характеристик; при низких перепадах температур теплоносителя (выпуклая характеристика теплообменного прибора) необходимо обеспечивать работу этих клапанов в вогнутой зоне их расходных характеристик;
- клапаны с линейной и логарифмическо-линейной расходными характеристиками наилучшим образом подходят для регулирования теплообменных приборов с высокими перепадами температур (линейная характеристика теплообменного прибора).

6.3. Авторитет теплоты помещения

Тепловой комфорт в помещении должен быть обеспечен на заданном уровне независимо от воздействия различных факторов, объединяемых по двум признакам: положительному и отрицательному. К положительным факторам относят те, при которых терморегулятор создает тепловой комфорт в помещении и экономит энергоресурсы. В системах отопления ими являются дополнительные (неучтенные в тепловом балансе помещения) бытовые теплопоступления, теплопоступления от солнечного излучения или резкого повышения температуры наружного воздуха и т. п. Терморегулятор перекрывает поступление теплоносителя в отопительный прибор, поддерживая заданную температуру воздуха в помещении. В системах охлаждения перечисленные факторы относят к отрицательным признакам, так как при их воздействии

терморегулятор открывается и происходит дополнительное холодопотребление. К отрицательному фактору в системе отопления относят резкое снижение внешней температуры воздуха, сопровождающееся возрастанием энергопотребления. В системах охлаждения этот фактор является положительным, т. к. происходит уменьшение холодопотребления. Независимо от системы непредусмотренное снижение расхода теплоносителя относят к отрицательным факторам.

Для создания теплового комфорта помещения необходимо уменьшать влияние отрицательных факторов. Этого достигают обеспечением авторитета теплоты [32] в помещении.

Авторитет теплоты — это отношение максимального теплового потока теплообменного прибора, достигаемого в процессе индивидуального регулирования, к расчетным теплотерям (в системах охлаждения — теплопоступлениям) помещения. Другими словами, он характеризует увеличение температуры воздуха в помещении сверх ее номинального (расчетного) значения, которое может получить пользователь. Авторитет теплоты обеспечивают следующими способами:

- увеличением расхода теплоносителя G сверх номинального G_N ;
- превышением температуры горячей воды t_f в системе отопления над расчетной (в системах охлаждения — уменьшением температуры холодоносителя);
- увеличением поверхности теплообмена теплообменного прибора;
- комбинированным.

Результат реализации этих способов рассмотрен на примере системы отопления (рис. 6.7) по зависимости относительного теплового потока Q/Q_N отопительного прибора с показателем степени $n = 1,3$ от относительного расхода теплоносителя G/G_N . Индексом "N" обозначены параметры, соответствующие номинальным значениям. На этом же рисунке по оси ординат показано изменение температуры воздуха в помещении t от ее номинального значения $20\text{ }^\circ\text{C}$. Расчет приведен для наружного воздуха минус $22\text{ }^\circ\text{C}$.

Получают температуру воздуха в помещении, например, на уровне $24\text{ }^\circ\text{C}$ по первому способу обеспечения авторитета теплоты повышением подачи насоса в 1,6 раза, что увеличивает потери давления в $1,6^2 = 2,6$ раза. Такой способ энергоемок. При наличии терморегулятора на отопительном приборе этим способом может в некоторой степени воспользоваться потребитель, открыв полностью терморегулятор. Увеличение номинального расхода ($G_N = 100\text{ }%$) в 1,2...1,8 раза за счет открытия терморегулятора с общим авторитетом (заштрихованная зона от точки **a** до точки **b**) повышает температуру воздуха до $21...25\text{ }^\circ\text{C}$. При этом повышается

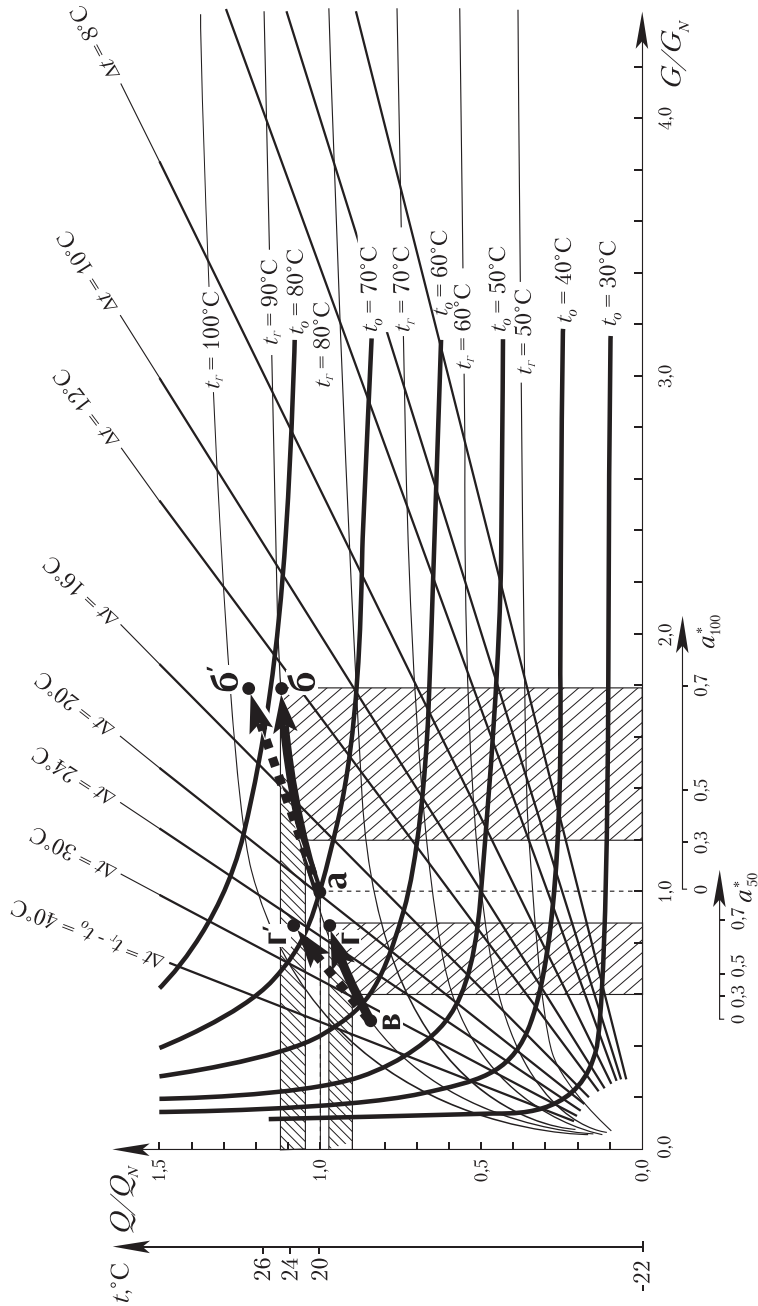


Рис. 6.7. Обеспечение авторитета теплоты помещения

температура на выходе отопительного прибора с 70 °С до 73..81 °С, что нежелательно для эффективной работы котлов. Кроме того, следует отметить, что реализация данного способа во многом зависит от выпуклости тепловой характеристики отопительного прибора (см. рис. 6.2). Чем она больше, тем меньше ожидаемый эффект. Так, для рассматриваемых условий увеличение относительного расхода G/G_N в 4 раза приводит к росту относительного теплового потока Q/Q_N лишь в 1,2 раза.

Повышение температуры горячей воды в системе отопления не является рекомендованным подходом, т. к. ухудшаются санитарно-гигиенические показатели системы, увеличиваются непроизводительные теплотери в трубопроводах неотапливаемых помещений, нарушается гидравлическая стабильность системы из-за возрастания влияния гравитационного давления. На такой подход накладываются эксплуатационные возможности источника теплоты. Для данного примера необходимо увеличить t_r с 90 до 93 °С.

Третий способ реализуют путем увеличения поверхности теплообмена теплообменного прибора, что сопровождается увеличением разности температур Δt горячей и охлажденной воды. При этом учитывают, что площадь теплоотдающей поверхности отопительного прибора взаимосвязана нелинейно с его тепловым потоком. Так, увеличение поверхности прибора на 10 % повышает его теплопередачу приблизительно на 6 %, что соответствует возрастанию температуры воздуха до 22,5 °С от номинального значения 20 °С.

Наиболее распространенным является комбинированный способ обеспечения авторитета теплоты. Он объединяет первый и третий способы. Реализуют его установкой терморегулятора на отопительном приборе с повышенной площадью теплообмена. Для этого при подборе отопительного прибора увеличивают расчетные теплотери помещения в 1,15 [25; 33] либо 1,1 [34] раза, что дает возможность достижения температуры воздуха на уровне 25...26 °С (см. пунктирную стрелку от точки *a* до точки *б'*). Такой способ позволяет как снижать температуру воздуха, так и несколько повышать ее, устанавливая тепловой комфорт в помещении по индивидуальному теплоощущению человека.

Целесообразность использования комбинированного способа обусловлена также взаимокompенсирующим воздействием на температуру охлажденной воды, т. е. при увеличении поверхности теплообмена температура воды на выходе теплообменного прибора снижается, а с увеличением расхода теплоносителя при открывании терморегулятора — повышается. С этой точки зрения коэффициент 1,1 не вполне удовлетворяет.

Данные расчеты являются ориентировочными, поскольку учет положительного влияния общего авторитета терморегулятора зависит от кривизны характеристики насоса, показателя степени отопительного прибора, перепада температур на нем и т. д. Приближения к указанным значениям достигают при внешнем авторитете $a \rightarrow 1$ и пологой характеристике насоса либо при использовании автоматических регуляторов перепада давления, устанавливаемых на стояках (приборных ветках) либо узлах обвязки теплообменных приборов.

Наличие терморегулятора на отопительном приборе дает возможность потребителю повысить температуру воздуха в помещении над расчетным ее значением и, следовательно, увеличить сверхноминальное теплотребление. Такая возможность должна предоставляться с обязательным учетом потребления теплоты.

При обеспечении авторитета теплоты в помещении следует рассмотреть целесообразность увеличения мощности источника теплоты. Это решается индивидуально для каждого конкретного случая. Учитываются следующие факторы:

- систему отопления проектируют по расчетной температуре внешнего воздуха, которая, как правило, наблюдается ночью, когда по санитарно-гигиеническим исследованиям рекомендуется понижать температуру воздуха в помещении на несколько градусов;
- запас мощности котлов с учетом горячего водоснабжения, которое в ночной период времени минимально, составляет 20...30 %;
- тепловая инерционность здания и системы отопления способна сглаживать незначительные колебания внешней температуры воздуха;
- котлы с баками-аккумуляторами способны гасить пиковые нагрузки системы отопления.

При данных подходах мощность источника теплоты может быть даже несколько меньше от расчетного значения. Необходимость повышения мощности котлов возникает при использовании их только для отопления (без потребления на горячее водоснабжение, бассейн и т. п.) без баков-аккумуляторов. Решение этих вопросов согласовывают с производителями котлов таким образом, чтобы недостаточность мощности котла не стала отрицательным признаком необеспеченности теплового комфорта помещения.

К отрицательным признакам, влияющим на обеспечение авторитета теплоты, относят также несовпадение действий пользователя при индивидуальном регулировании терморегулятором с центральным количественным регулированием в котельне или бойлерной. Эта ситуация возникает при нежелании пользователя снижать температуру воздуха в помещении ночью при ее централизованном регулировании. Как правило,

данный признак рассматривают при пятидесятипроцентном уменьшении расхода теплоносителя. График работы терморегулятора в таких условиях показан на рис. 6.7. Поскольку настройка терморегулятора на температуру воздуха находится круглые сутки в одинаковом положении, то при централизованном снижении относительного расхода до $G/G_N = 50\%$ терморегулятор откроется. При этом в отопительном приборе с номинальным тепловым потоком, соответствующим компенсируемым теплотерям помещения, и общим авторитетом терморегулятора $a_{50}^* = 0,5 \pm 0,2$ увеличится относительный расход до $G/G_N = 60...90\%$ (см. заштрихованные зоны изменения параметров от точки **в** до точки **г**). Этого недостаточно для восстановления номинальной температуры воздуха ($t = 20\text{ }^\circ\text{C}$). Достичь номинальной температуры и даже несколько превысить ее можно увеличением номинальной площади теплообмена отопительного прибора в 1,15 раза (см. пунктирную линию от точки **в** до точки **г**).

Восстановление теплового комфорта после сберегающего режима (дежурного, ночного и т. п.) требует времени вследствие тепловой инерции ограждающих конструкций и системы. Увеличение поверхности теплообмена отопительного прибора в 1,15 раза сокращает этот период. Энергетическая эффективность применения ночного снижения расхода теплоносителя должна быть обоснована. При этом учитывают, что количество сэкономленной на охлаждении здания (помещения) теплоты должно быть восстановлено во время его нагревания.

Под действием отрицательных факторов терморегуляторы полностью открываются. Они перестают управлять потокораспределением. Происходит самоуравновешивание гидравлических колец и перераспределение потоков между теплообменными приборами. Немаловажную роль начинает играть проектная точность гидравлического расчета и увязки циркуляционных колец. В особенности это касается запуска системы обеспечения микроклимата, выхода ее в рабочее состояние из сберегающего режима и т. п. Улучшают управление системой при таком режиме работы с помощью автоматических регуляторов, устанавливаемых на стояках (приборных ветках). Полного контроля работы системы достигают с автоматическими регуляторами, устанавливаемыми на узлах обвязки теплообменных приборов.

Влияние положительных и отрицательных факторов приводит к перераспределению потоков в системе. Балансировка системы в процессе работы, при отсутствии автоматических регуляторов гидравлических параметров, возлагается полностью на терморегуляторы. Для этого они должны воздействовать на потоки как при закрывании, так и при открывании. Увеличение площади теплообменного прибора для обеспечения авторитета теплоты способствует этому процессу. Некоторое

прикрывание терморегулятора (см. рис. 4.11) увеличивает возможность управления потоком теплоносителя при открывании терморегулятора. Возрастает также и сопротивление регулируемого участка, что способствует его гидравлической устойчивости.

Авторитет теплоты помещения, обеспечиваемый терморегулятором на теплообменном приборе с увеличенной площадью теплообмена, позволяет:

- удовлетворить индивидуальные потребности пользователя в увеличении температуры воздуха в помещении сверх ее номинального значения при основном режиме работы системы;
- достичь, при необходимости, номинального значения температуры воздуха в помещении во время ночного энергосберегающего режима работы системы;
- улучшить гидравлическое управление системой;
- ускорить выход системы в рабочее состояние после сберегающего режима, либо при ее запуске.

Авторитет теплоты помещения создают только при проектировании системы обеспечения микроклимата. Самостоятельное вмешательство пользователя в систему приводит к ее гидравлическому и тепловому разбалансированию.

7. ТРУБОПРОВОДЫ

Для систем обеспечения микроклимата существует большой выбор материалов, из которых изготавливают трубы, — сталь, медь, PVC, CPVC, PB, PEX, многослойные и др. Каждый тип труб имеет свои собственные только ему механические и гидравлические характеристики. Поэтому их влияние на регулирование системы автоматическими клапанами и терморегуляторами будет различно.

Трубопроводы являются элементом регулируемого участка. Они отбирают часть располагаемого давления. При этом уменьшают внешний и общий авторитеты терморегуляторов и регулирующих клапанов. Гидравлические потери на трение в стальных трубопроводах систем отопления без терморегуляторов составляют примерно 65 % [18]. Остальная часть потерь распределяется между местными сопротивлениями, в том числе и регуляторами. Применение такого соотношения распределения потерь давления в современных системах с переменным гидравлическим режимом является недопустимым. Для обеспечения высоких значений внешнего авторитета клапанов большая часть потерь располагаемого давления должна приходиться на них.

Достигнуть желаемого результата можно несколькими способами: размещением автоматических регуляторов перепада давления вблизи регулирующих клапанов и терморегуляторов; уменьшением потерь давления на трение в трубопроводах. Лучшим проектным решением является применение обоих способов.

Шероховатость труб зависит от материала изготовления, характера механической обработки внутренней поверхности, времени эксплуатации и др. Ориентировочные значения коэффициента эквивалентной шероховатости k_s , мм, для труб:

- | | |
|--|--------------|
| • новых цельнотянутых стальных | 0,03...0,05; |
| • новых сварных стальных | 0,03...0,10; |
| • старых сварных стальных | 0,15...0,5; |
| • оцинкованных стальных | 0,1...0,2; |
| • стальных (для гидравлических расчетов) | 0,2; |
| • медных | 0,01; |
| • полипропиленовых | 0,007; |
| • полиэтиленовых | 0,005; |
| • полихлорвиниловых | 0,001. |

Более точные значения следует принимать по данным производителей. Однако общая тенденция изменения k_s свидетельствует о преимуществе труб из меди и пластика. Особое внимание следует обратить на

различие k_3 между проектным значением и данными для новых и старых стальных трубопроводов. В системах с автоматическим регулированием возникающие с течением времени изменения гидравлических параметров воспринимают на себя регуляторы перепада давления либо регуляторы расхода. При увеличении сопротивления труб регуляторы соответственно приоткрываются. В системах без автоматического регулирования эта задача возлагается на терморегуляторы, и с течением времени необходимо корректировать настройку регулирующих клапанов в сторону уменьшения потерь давления либо устанавливать насосы с большим напором.

Прогнозирование изменения потерь давления в зависимости от срока эксплуатации стальных трубопроводов и содержания кислорода в теплоносителе системы водяного отопления осуществляют по номограмме, представленной в справочнике [18].

Уменьшения потерь давления в трубопроводах достигают либо применением труб с меньшей шероховатостью, либо увеличением диаметра трубопровода d . При последнем варианте возрастает стоимость системы. Поэтому удельные потери давления на один метр трубопровода принимают исходя из стоимости труб и стоимости энергии, затрачиваемой на перекачивание теплоносителя насосом. Оптимальное значение потерь давления определяют путем построения графика, подобного рис. 7.1.

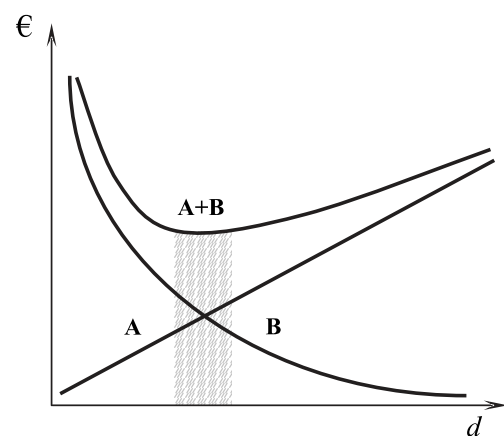


Рис. 7.1. Определение оптимума потерь давления в трубопроводах: **A** — капитальные затраты и стоимость тепловой энергии; **B** — стоимость перекачивания теплоносителя

Стоимостные показатели (*Euro*) капитальных и эксплуатационных расходов в зависимости от страны могут иметь некоторые различия. Но в общем случае оптимум удельных потерь давления R трубопроводов (заштрихованная зона) находится примерно в диапазоне 100...250 Па/м.

При учете влияния естественного давления в двухтрубных стояках с непосредственным присоединением к ним теплообменных приборов, либо приборных веток без автоматических регуляторов перепада давления иногда

принимают удельные потери на трение ниже указанного диапазона. Их рассчитывают по эксплуатационно-целесообразным удельным показателям R , Па/м:

$$R = \frac{B\Delta\rho g}{2}, \quad (7.1)$$

где B — поправочный коэффициент, учитывающий изменение естественного давления на протяжении отопительного периода при разных способах регулирования, $\Delta\rho$ — разница плотностей теплоносителя при расчетном перепаде температур, кг/м^3 ; g — ускорение свободного падения, м/с^2 ; 2 — количество труб стояка.

Данную формулу применяют в системах отопления или ее частях при совпадении направлений циркуляций теплоносителя, вызванных работой насоса и действием естественного давления. Рассчитанные значения ориентировочно равны 50...100 Па/м. Такой подход незначительно увеличивает диаметр стояка. Однако достигается так называемая "сбалансированность стояка", при которой приращение естественного давления равно потере давления на трение. Основным преимуществом "сбалансированности стояка" является одинаковость настроек терморегуляторов на отопительных приборах либо настроек регулирующих клапанов горизонтальных веток, по крайней мере, от второго до предпоследнего этажа при равенстве тепловых нагрузок в них. Это упрощает проектирование и балансировку системы. Но расходные характеристики терморегуляторов и регулирующих клапанов будут становиться круче с каждым этажом из-за уменьшения их внешнего авторитета, что вызвано возрастанием располагаемого давления за счет прироста естественного давления.

По оптимальному диапазону удельных потерь давления на трение определяют оптимальную скорость теплоносителя в трубопроводах. Для систем обеспечения микроклимата она примерно равна $0,5 \pm 0,2$ м/с. Данная скорость теплоносителя даже с учетом ее увеличения в два раза при максимальном значении общего авторитета терморегулятора $\alpha^* = 0,7$ не способствует шумообразованию системы.

Допустимая скорость движения воды в трубопроводе из условия бесшумности зависит от коэффициента местного сопротивления регулирующего клапана или терморегулятора, установленного на ней. В норме [35] даны предельные значения этих скоростей для стальных трубопроводов, представленные в табл. 7.1. В числителе указана допустимая скорость теплоносителя в пробочных кранах и кранах двойной регулировки, в знаменателе — в вентилях.

Из данных таблицы следует, что максимально возможная скорость теплоносителя в стальных трубопроводах зависит от требований

Таблица 7.1. Допустимая скорость движения воды в стальных трубопроводах

Допустимый эквивалентный уровень звука по шуму L_A , dB (A)	Допустимая скорость движения воды, м/с, при коэффициентах местных сопротивлений узла теплообменного прибора или стояка с арматурой, приведенных к скорости теплоносителя в трубах				
	$\xi \leq 5$	$\xi = 10$	$\xi = 15$	$\xi = 20$	$\xi = 30$
25	1,5/1,5	1,1/0,7	0,9/0,55	0,75/0,5	0,6 /0,4
30	1,5/1,5	1,5/1,2	1,2/1,0	1,0 /0,8	0,85/0,65
35	1,5/1,5	1,5/1,5	1,5/1,1	1,2 /0,95	1,0 /0,8
40	1,5/1,5	1,5/1,5	1,5/1,5	1,5 /1,5	1,3 /1,2

к конкретному помещению по условиям бесшумности. В общем случае эта скорость должна быть не выше 1,5 м/с. Для пластиковых труб, способных гасить как звук, так и гидравлические удары, это значение несколько выше, а именно: в стояках — до 2,5 м/с, в распределительных и сборных трубопроводах — до 2,0 м/с. Скорость воды в медных трубопроводах имеет дополнительное ограничение. Она не должна способствовать разрушению защитной оксидной пленки на внутренней поверхности трубы. Ее максимальное значение в системах обеспечения микроклимата не должно превышать 1 м/с.

Проектирование по допустимым максимальным скоростям теплоносителя может быть применено в системах лишь при постоянном гидравлическом режиме. В системах с переменным гидравлическим режимом необходимо прогнозировать увеличение скорости при открывании терморегуляторов либо ограничивать это увеличение путем уменьшения потокораспределения.

Минимальную скорость теплоносителя принимают из условия удаления воздуха системы. Она должна предотвращать образование воздушных пробок и обеспечивать транспортирование воздушных пузырей к месту их сбора и удаления. Минимальная скорость зависит от совпадения направлений движения теплоносителя и всплытия воздушных пузырьков. Для вертикальных трубопроводов ее принимают не меньше 0,2...0,25 м/с; наклонных и горизонтальных трубопроводов — не меньше 0,1...0,15 м/с; горизонтальных трубопроводов в полу и в плинтусах — не меньше 0,2...0,3 м/с. Однако допускается уменьшение этих значений при небольших потоках воды и отсутствии труб меньшего типоразмера в номенклатурном ряду.

Удаление воздуха из системы является важным фактором ее работоспособности. Этот процесс должен быть постоянным, особенно в системах с пластиковыми трубопроводами при наличии кислородной диффузии.

Удаление воздуха осуществляют автоматическими воздухоотводчиками Данфосс (рис. 7.2), устанавливаемыми в местах скопления воздуха. Воздухоотводчик состоит из корпуса и поплавка, который перемещается по мере накопления воздуха и открывает через передаточный механизм выпускное отверстие. Кроме того, воздухоотводчик снабжен обратным клапаном, позволяющим демонтировать корпус без отключения системы. Для улучшения перемещения воздушных пузырьков горизонтальные трубопроводы прокладывают под уклоном 2...3 ‰ от автоматического воздухоотводчика. Воздухоотводчик может поставляться в комплекте оборудования, например, распределителе потока CFD (см. рис. 4.7), либо отдельно для установки в верхних торцах стояков...



Рис. 7.2. Автоматический воздухоотводчик MATIC

Удаляют воздух из системы также вручную через вентильки и краны на клапанах. Такая функция предусмотрена и на терморегуляторах напольного отопления FHV-A и FHV-R (см. рис. 4.7).

Соединение трубопроводов с воздухоотводчиками, терморегуляторами, клапанами и т. д. осуществляют фитингами. Каждому типу трубопроводов соответствуют определенные фитинги. Для медных, стальных, PEX, VPE, PEX-AL-PEX труб они показаны на рис. 7.3. Фитинги создают гидравлическое сопротивление потоку теплоносителя. Им, как правило, пренебрегают при проектировании. Однако некоторые конструкции фитингов значительно сужают поток. Если производителем не указан коэффициент местного сопротивления, то соединение



Рис. 7.3. Фитинги Данфосс для труб: а – стальных и медных, б – PEX-AL-PEX, в – VPE/PEX

с отношением диаметра прохода к внутреннему диаметру трубы меньше 0,8 необходимо учесть как дополнительное местное сопротивление — мгновенное расширение и мгновенное сужение ($\sum \xi = 1,5$). При отношении диаметров прохода соединения и трубы в пределах 0,8...1,0 рекомендуется принимать $\sum \xi = 1$.

В гидравлическое сопротивление запорно-регулирующей арматуры (клапанов, терморегуляторов, кранов и т. д.) включено сопротивление участков трубопроводов, установленных до и после неё [16]. На этих участках происходит переформирование профиля скорости теплоносителя, сопровождаемое потерей давления. При прямолинейных участках труб длиной меньше указанных соотношений на рис. 7.4 гидравлические характеристики арматуры будут отличаться от параметров, предоставляемых производителем в техническом описании. Рекомендуется, чтобы прямолинейные участки трубопроводов были не меньше указанных соотношений и не влияли на них другие местные сопротивления, т. е., чтобы расстояние между ними было не меньше $10d$. При меньших соотношениях либо взаимовлиянии местных сопротивлений необходимо экспериментально определить общее сопротивление трубопроводных узлов, состоящих из нескольких близко расположенных элементов системы. Арифметическое суммирование местных сопротивлений этих элементов, как часто делается на практике, не отвечает реальному гидравлическому сопротивлению узла.

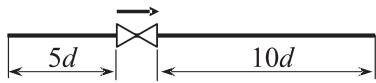


Рис. 7.4. Присоединение клапанов

Отличительной особенностью терморегулятора Данфосс является установка на его выходе стабилизатора потока (рис. 7.5). Он позволяет исключить необходимость применения прямолинейного участка трубы после терморегулятора и присоединять терморегулятор непосредственно к теплообменному прибору через короткие патрубки (хвостовики) (см. рис. 4.2).



Рис. 7.5. Стабилизатор

Хвостовики (рис. 7.6) имеют коническую трубную резьбу для непосредственного соединения с теплообменным прибором. Коническая резьба позволяет осуществлять соединение без использования уплотнителей. Второй торец хвостовика выполнен в форме сферы и имеет накидную гайку. Это позволяет располагать терморегулятор в нужном положении относительно горизонта. Кроме того, на корпусе терморегулятора выполнена внутренняя коническая выточка (зеньковка), образующая

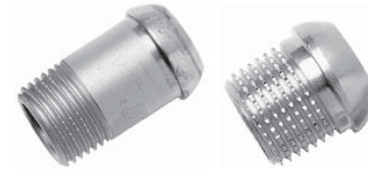


Рис. 7.6. Хвостовики

со сферой хвостовика соединение типа "конус-сфера". Такое соединение не требует дополнительного использования уплотнителей. Хвостовики, кроме основной комплектации, поставляют по заказу удлиненными или укороченными. Их применяют при модернизации систем с заменой старых клапанов на клапаны Данфосс.

Тип труб и способ их подводки к теплообменному прибору влияют на управление тепловым комфортом в помещении при помощи терморегулятора. Чем больше теплоты от трубопроводов поступает в помещение, тем менее управляемый тепловой комфорт. Наилучшим проектным решением является скрытая в ограждающих конструкциях помещения прокладка теплоизолированных трубопроводов с присоединением их к коллектору. В этом случае при закрывании терморегулятора прекращается циркуляция как в теплообменном приборе, так и в трубопроводах.

При наличии трубопроводов в помещении необходимо уменьшать тепловой поток теплообменного прибора на количество теплоты Q_{mp} , Вт, [36]:

$$Q_{mp} = ql(1-b), \quad (7.2)$$

где q — удельный тепловой поток открыто проложенных вертикальных либо горизонтальных трубопроводов, Вт/м; l — длина вертикальных и горизонтальных трубопроводов в помещении, м; b — доля неучитываемого теплового потока, которая ориентировочно составляет:

- для открыто проложенных вертикальных и горизонтальных трубопроводов 0,10;
- для трубопроводов, проложенных под плинтусом 0,50;
- для теплоизолированных стояков 0,90;
- для трубопроводов, проложенных в толще пола и изолированных полиуретановой пеной или вспененным полиэтиленом толщиной более 13 мм 0,95;
- для трубопроводов, проложенных и забетонированных толщиной пола в защитной гофрированной трубе 0,60.

Уточнение параметра b осуществляют для конкретного типа труб и технологии их укладки, которую предлагают производители и монтажники.

Удельный тепловой поток q принимают по данным производителей труб либо рассчитывают по температурному напору и коэффициенту

Таблица 7.2. Характеристики труб

Характеристика	Материал труб						
	сталь	медь	PP	PB	PVC	CPVC	VPE (PEX)
1. Плотность, г/см ³	7,850	8,930	0,950	0,925	1,410	1,570	0,940
2. Коэффициент теплопроводности, Вт/(м×К)	58,2	320... 325	0,18... 0,24	0,22	0,14... 0,22	0,14... 0,16	0,43... 0,48
3. Коэффициент линейного удлинения, мм/(м×К)	0,011	0,018	0,09... 0,15	0,13	0,07	0,06... 0,07	0,18

теплопроводности материала труб, ориентировочные значения которого приведены в табл. 7.2.

Уменьшение гидравлического сопротивления и теплопотерь трубопроводов улучшает управление тепловым комфортом в помещении.

8. НАСОСЫ

Насос является основным элементом системы обеспечения микроклимата. Его работа полностью взаимосвязана с остальным оборудованием, в том числе регулирующими клапанами, терморегуляторами, автоматическими регуляторами. От их совместной работы зависит эффективность функционирования всей системы. Особенно это касается систем с переменным гидравлическим режимом, где регулирование расходом теплоносителя приводит к изменению гидравлических и электрических параметров насоса.

8.1. Шумообразование системы обеспечения микроклимата

Источником шумообразования системы обеспечения микроклимата с переменным гидравлическим режимом может быть любой ее элемент, в том числе и сам насос. Производители решают эту проблему, постоянно совершенствуя конструкцию насоса. Так, насосы с мокрым ротором практически не шумят и могут устанавливаться вблизи обслуживаемых помещений и даже в них. Однако такие насосы пока не перекрывают весь необходимый диапазон гидравлических параметров систем инженерного обеспечения зданий и, кроме того, имеют меньший коэффициент полезного действия, чем насосы с сухим ротором. Насосы с сухим ротором создают больше шума, поэтому их устанавливают за пределами обслуживаемых помещений и даже зданий. Подсоединяют такие насосы к трубопроводам систем через гибкие вибровставки, которые показаны на рис. 8.1. Эти вставки предотвращают передачу механической вибрации по трубопроводам, устраняют распространение шума, в пределах собственной деформации компенсируют линейное тепловое удлинение трубопроводов, являются электрическим изолятором. Выполняют их из полихлоропреновой резины в виде гофрированного патрубка с чугунными муфтами либо стальными фланцами на торцах.

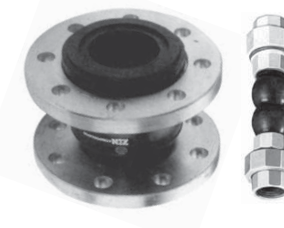


Рис. 8.1.
Вибровставки
Данфосс Сокла

Шумообразование насосов возникает также при неконтролируемом изменении гидравлических параметров системы, происходящем из-за неправильного подбора оборудования, в том числе терморегуляторов и других клапанов.

На рис. 8.2 представлены характеристики нерегулируемого насоса: характеристика насоса $\Delta P_H = f(V)$, кавитационная характеристика NPSH

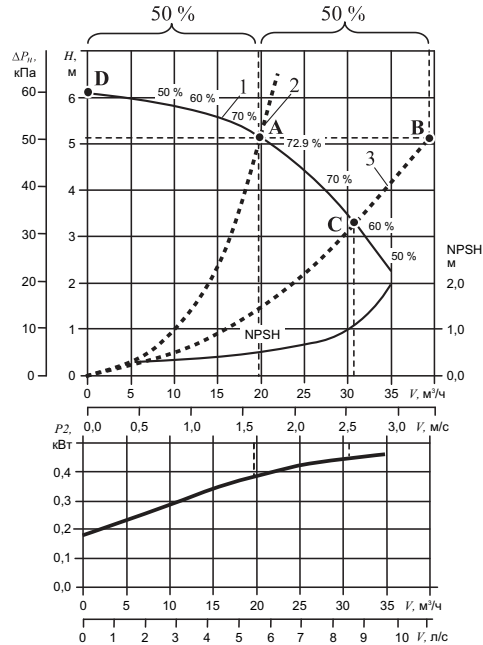


Рис. 8.2. Влияние характеристики насоса на потокораспределение терморегуляторов: 1 – характеристика насоса; 2 – характеристика системы в расчетном режиме; 3 – характеристика системы при открытых терморегуляторах

запроектированы с общим авторитетом $a^* = 0,7$, то ожидаемое увеличение потока на 50 % (см. верхнюю часть рисунка) до точки **В** не будет достигнуто из-за кривизны характеристики насоса 1. Реальное увеличение расхода теплоносителя соответствует точке **С**. Приближение к точке **В** происходит в системах с автоматическими регуляторами перепада давления на стояках (приборных ветках). И лишь при установке этих регуляторов в узлах обвязки теплообменных приборов увеличивается расход до точки **В**. Приблизиться к этой точке можно также при использовании насоса с более плоской характеристикой.

Положение кривой 3 соответствует эксплуатационной работе системы, которую, как правило, не рассматривают при проектировании. Ее следует определять по общему авторитету терморегуляторов. Ограничение

(Net Positive Suction Head – абсолютный напор на входе), характеристика мощности $P2 = f(V)$ и коэффициент полезного действия, указанный в процентах. Все они зависят от расхода теплоносителя, который изменяется в процессе работы терморегуляторов, а при проектировании системы его рассматривают как постоянный параметр. Подбирают насос по номинальному расходу и потерям давления в системе. Проектным условиям соответствует рабочая точка **А** на пересечении характеристик насоса 1 и системы 2, при этом насос работает с максимальным коэффициентом полезного действия, равным примерно 72 %.

В процессе открывания терморегуляторов изменяется характеристика системы. Она занимает положение, соответствующее кривой 3. Если терморегуляторы были

общего авторитета терморегуляторов до 0,7 предотвращает работу насоса за пределами его рабочей характеристики и исключает появление кавитации, дает возможность определения максимальной скорости теплоносителя в трубопроводах и остальных элементах системы для проверки на бесшумность (см. табл. 7.1).

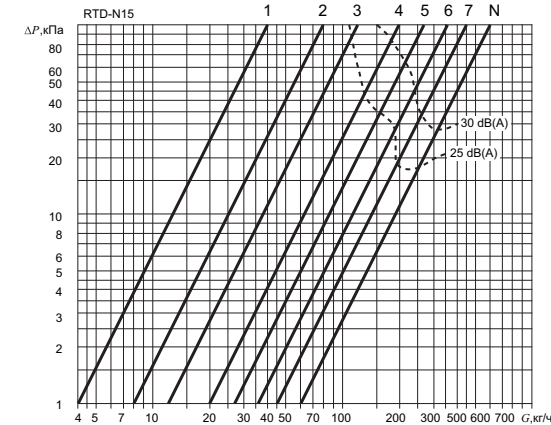


Рис. 8.3. Характеристика терморегулятора RTD-N15 по шумообразованию

ее увеличением уменьшаются допустимые перепады давления.

Проектировать системы обеспечения микроклимата следует с перепадом давления на терморегуляторах, не превышающим минимальную границу. Минимальная граница для терморегуляторов с предварительной настройкой, как правило, соответствует настройке **N**. Не допускается завышать эту границу за счет неиспользования верхних значений настройки, т. к. в процессе наладки системы они могут быть востребованы.

Допустимые уровни звука по шуму L_A , dB(A), нормируются для каждого типа помещения и могут незначительно отличаться в разных государствах. В табл. 8.1 приведены эти значения для помещений гражданских и промышленных зданий, которые рекомендуются ASHRAE (American Society of Heating, Refrigerating and Air-Conditioning Engineers Inc.). Приведенные показатели выше примерно на 5 dB(A) от указанных в нормативе [37] для аналогичных помещений. Сравнивая эти нормативы для жилых зданий и сопоставляя с характеристиками терморегуляторов по шумообразованию, приходим к выводу, что перепад давления на терморегуляторах в процессе их работы должен быть ограничен примерно 25 кПа.

Закрывание терморегуляторов приводит к возрастанию перепада давления на них до точки **Д** (рис. 8.2). Этот перепад не должен создавать шум в терморегуляторах и других клапанах. Предельные значения перепада давления, при котором создается шум, указаны в техническом описании терморегуляторов. Так, у RTD-N15 он ограничен пунктирной линией на гидравлических характеристиках (рис. 8.3) и зависит от предварительной настройки дросселя. С

Таблица 8.1. Уровни шума в помещениях (по ASHRAE)

Помещения	L_{A^*} dB(A)	Помещения	L_{A^*} dB(A)
Читальные залы Театры Концертные залы	25...30	Гимназии Кухни Прачечные	
Квартиры Офисы Классы Помещения для встреч Гостиничные номера Кинотеатры Библиотеки Церкви	35...42	Вестибюли и коридоры школ Холлы для отдыха Столовые Билетные кассы Оранжереи гвоздик и т. п. Гаражи Большие магазины Закрытые плавательные бассейны	45...50
Вестибюли и коридоры гостиниц Вестибюли и коридоры больниц Школьные лаборатории Лаборатории больниц Холлы гражданских офисов Центры обработки данных Магазины Рестораны	40... 45	Столярные цеха Цеха с легкой техникой Обрабатывающие цеха	50...55
		Цеха со средней и легкой техникой Полиграфические цеха	55...60
		Цеха с тяжелой техникой Цеха испытания двигателей Автомастерские Текстильные цеха Прессовочные цеха, магазины	60

Предотвращают шумообразование систем обеспечения микроклимата с переменным гидравлическим режимом различными способами. Самый простой – установка перемычки возле насоса (см. рис. 3.3,а и 3.3,в) в небольших системах. При этом происходит срезка верхней части характеристики насоса (см. рис. 5.5), что в некоторой степени ограничивает возрастание давления в системе. Гораздо лучший способ – применение насосов с функцией контроля давления. Характеристики таких насосов показаны на рис. 8.4.

Максимальные перепады давления, возникающие в системе, обозначены точкой **D** на рис. 8.4. Они не должны превышать максимально допустимого перепада давления на терморегуляторе, исходя из условий бесшумной работы.

В насосах со ступенчатым регулированием частоты вращения происходит ступенчатое изменение внешнего авторитета терморегуляторов и регулирующих клапанов [24]. С уменьшением частоты увеличивается

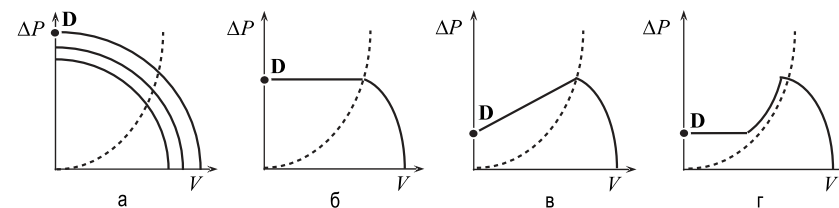


Рис. 8.4. Характеристики насосов: а – со ступенчатым регулированием; б – постоянным перепадом давления; в – пропорциональным изменением давления; г – параллельным изменением давления

внешний авторитет, т. е. потокораспределение терморегулятора стремится к пропорциям, заложенным производителем терморегуляторов. Однако возникает скачкообразное перераспределение потоков между регулируемым участками, что не лучшим образом отражается на гидравлическом режиме системы, поэтому такие насосы применяют в небольших системах.

Гораздо лучшее взаимодействие с терморегуляторами у насосов с автоматическим бесступенчатым управлением перепада давления. Они поддерживают постоянный напор насоса (рис. 8.4,б), уменьшают его либо наполовину по пропорциональному закону (рис. 8.4,в), либо на одну четверть по постоянно-пропорциональному закону (получаемому совмещением законов по рис. 8.4,б и 8.4,в), либо параллельно характеристике системы (рис. 8.4,г). Изменение внешних авторитетов терморегуляторов и регулирующих клапанов при этом происходит плавно либо остается на прежнем уровне.

Установку способа регулирования осуществляют на панели управления клеммной коробки насоса. При этом задают номинальное значение напора насоса, равное потерям давления в системе.

Кроме указанных способов регулирования, применяют еще автоматическое регулирование напора насоса, учитывающее температуру воды. Его реализуют в системах с переменным гидравлическим режимом при скользкой температуре на входе и в системах с постоянным расходом.

Насосы с автоматическим бесступенчатым регулированием экономят до 50 % электроэнергии. Дополнительный эффект до 25 % получают оптимизацией потребляемой насосом электроэнергии при малой нагрузке системы, например, при снижении нагрузки регулятором с учетом погодных условий.

Автоматическое регулирование насосами осуществляют частотными преобразователями. У небольших насосов они расположены на корпусе.

У больших — выполнены в виде отдельных блоков. Реализуемый микропроцессором способ регулирования распространяется на систему обеспечения микроклимата в целом и может не совпадать с действием отдельных терморегуляторов, поэтому самым лучшим способом управления давлением в системе является автоматическое регулирование насосом всей системы совместно с автоматическими регуляторами прямого действия, устанавливаемыми на стояках (приборных ветках), либо узлах обвязки теплообменных приборов.

Регуляторы перепада давления обеспечивают постоянный перепад давления между точками **D** и **D'** при всех режимах работы терморегуляторов (на рис. 8.5 выделено затемненной зоной). При этом характеристика сопротивления стояка (обозначена пунктирной кривой) образует отдельную подсистему и изменяет свои параметры в относительной системе координат $\Delta P'$ и V' . Эта система координат дрейфует по характеристике насоса, уменьшенной на автоматически поддерживаемый регулятором перепад давления. Начало относительной системы координат расположено в точке пересечения суммарной характеристики системы (обозначенной линией из точек) и уменьшенной характеристики насоса. При проектировании необходимо, чтобы перепад давления между точками **D** и **D'** не превышал допустимого перепада давления по шуму на терморегуляторах.

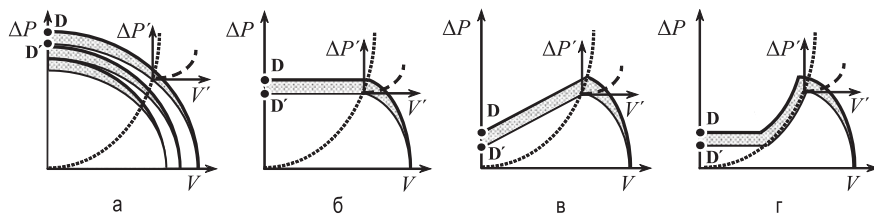


Рис. 8.5. Совместная работа автоматического регулятора перепада давления на стояке и головного насоса: а — со ступенчатым регулированием; б — с постоянным перепадом давления; в — с пропорциональным изменением давления; г — с параллельным изменением давления

Аналогичные подходы определения максимального давления, возникающего на терморегуляторах, применяют для суммарных характеристик параллельно либо последовательно соединенных насосов.

Пример 20. Проектируют систему отопления коттеджа. Гидравлический режим системы — переменный. Система вертикальная (со стояками). Коэффициент местного сопротивления любого элемента

стояка (тройника, отвода на 90° , компенсатора линейного удлинения, отопительного прибора, отключающего клапана стояка и т. д.) не превышает значение 15. Перепад давления в системе равен 30 кПа и ограничивается перепускным клапаном на перемычке у насоса, установленной по схеме на рис. 3.3,а. Тип применяемых терморегуляторов RTD-N15. Общий авторитет терморегуляторов $a^* = 0,3$. Расчетные (номинальные) скорости теплоносителя на участках трубопроводов $v_N = 0,4 \dots 0,6$ м/с.

Необходимо проанализировать систему на бесшумность.

Решение. По нормативу (например, [37]) определяют допустимый уровень шума в жилых помещениях. Он равен 30 дБ(А).

Проверяют систему на бесшумность терморегуляторов.

По характеристике терморегулятора RTD-N15 на бесшумность (рис. 8.3) при 30 дБ(А) определяют допустимое минимальное предельное значение перепада давления. Оно соответствует настройке дросселя в положение N и равно примерно 27 кПа.

Полученное значение 27 кПа меньше перепада давления в системе, ограниченного перепускным клапаном на 30 кПа. Однако, при закрывании большей части терморегуляторов на оставшихся увеличивается перепад давления до 30 кПа и может возникнуть шум, превышающий допустимый уровень 30 дБ(А). Значит, условие по бесшумности терморегуляторов не выполнено.

Проверяют систему на шумообразование трубопроводов. Определяют максимально допустимое значение скорости теплоносителя в стояках. Эту скорость находят из уравнения общего авторитета терморегулятора (4.6) с учетом уравнения внутреннего авторитета терморегулятора (4.5), заменяя номинальный G_N и максимальный G_{max} расход соответственно на номинальную v_N и максимальную v_{max} скорость теплоносителя.

Из уравнения расхода следует, что потокораспределение стояка равно потокораспределению терморегуляторов. Потокораспределение всех терморегуляторов одинаковое, т. к. все циркуляционные кольца системы гидравлически увязаны, т. е. по мере удаления терморегуляторов от насоса увеличивается их настройка (увеличивается внутренний авторитет), но при этом соответственно уменьшается внешний авторитет. Произведение этих авторитетов одинаково для всех терморегуляторов и равно общему авторитету. Следовательно, максимальную скорость можно найти из уравнения общего авторитета для самого близкорасположенного к насосу (либо автоматическому регулятору перепада давления при его наличии) терморегулятора.

У этого терморегулятора внешний авторитет равен примерно единице. Тогда:

$$a^* = a_6 a = 1 - \left(\frac{G_N}{G_{\max}} \right)^2 = 1 - \left(\frac{v_N}{v_{\max}} \right)^2 \Rightarrow v_{\max} = \frac{v_N}{\sqrt{1 - a^*}} = \frac{0,4 \dots 0,6}{\sqrt{1 - 0,3}} = 0,48 \dots 0,72 \text{ м/с.}$$

Сравнивают полученные значения с нормативной максимально допустимой скоростью теплоносителя. Так, например, по нормативу [35] при значении коэффициента местных сопротивлений до 15 и допустимом эквивалентном уровне звука по шуму 30 дВ(А) допустимая скорость теплоносителя в трубопроводе при наличии на нем вентиля равна 1,0 м/с (табл. 7.1). Поскольку значение v_{\max} меньше полученного, то условие бесшумности трубопроводов выполнено.

Таким образом, в системе не возникает шум при открывании терморегуляторов и может возникнуть при их закрывании. Устраняют это снижением потерь давления в системе, либо установкой автоматических регуляторов перепада давления на стояках.

Рассматривать систему обеспечения микроклимата по уровню шумообразования следует при закрытых и полностью открытых терморегуляторах.

8.2. Преобразователи частоты

Побудителями движения теплоносителя в системах обеспечения микроклимата являются насосы, вентиляторы, компрессоры с асинхронными двигателями. Их соответствием системе определяют эффективность ее работы, поэтому они должны быть не только правильно выбраны, но и оптимально работать во всех режимах эксплуатации. Осуществить это удастся лишь преобразованием частоты переменного тока, подаваемого на обмотку двигателя. Специально для этой цели компания Данфосс производит преобразователи частоты VLT® HVAC Drive FC102 (рис. 8.6), аббревиатура которых означает: Н — отопление; V — вентиляция и АС — кондиционирование воздуха.

Технология, используемая в преобразователях частоты, позволяет выполнять регулирование скорости вращения двигателей таким образом, что она никогда не превышает необходимого значения для данного момента. Это позволяет снизить потребление электроэнергии для различных случаев применения до 50 % и обеспечить срок окупаемости данного оборудования в новых установках в течение года, а при модернизации систем — двух лет.



Рис. 8.6. Преобразователи частоты VLT® HVAC Drive FC102

Частотный преобразователь управляет двигателем переменной частоты и соответствующего тока. С изменением нагрузки системы обеспечения микроклимата изменяется намагничивание и скорость вращения двигателя. При этом постоянно контролируется ток двигателя и по его модели вычисляется требуемое напряжение и скольжение. Частота и напряжение на двигателе изменяются так, чтобы обеспечивалась оптимальная работа двигателя для изменяющихся условий. Ток разделяется на намагничивающий и производящий вращающий момент, что создает качественную и быструю оценку фактических нагрузок двигателя. Даже при низких скоростях вращения происходит качественное управление двигателем. Обеспечиваются хорошие возможности управления моментом, мягкие переходные процессы к режиму ограничения тока и обратно, а также защита от отклонения вращающего момента.

У преобразователей частоты применена цифровая техника, что дает возможность запрограммировать различные входы управления и выходы сигналов, а также выбирать пользователем набор установок всех параметров. Программирование и управление осуществляют через пульт либо интерфейс пользователя. Съёмная местная панель (LCP) позволяет переносить установленные параметры с одного преобразователя на другой, что сокращает время наладки систем. Все данные указаны на четырехстрочном индикаторе алфавитно-цифрового дисплея. Быстрое меню делает программирование частоты удобным и дружественным для пользователя.

Кроме управления частотой, эти преобразователи защищают от переходных процессов в питающей сети, возникающих, например, при включении мощных установок; снижают гармонические помехи, попадающие в сеть; обеспечивают защиту при повреждении заземления и коротком замыкании со стороны двигателя, а также многое другое.

Производят преобразователи в "книжном" и "компактном" варианте корпусов. "Книжные" предназначены для размещения в распределительных щитах. Обладают малыми габаритами и могут устанавливаться вплотную друг к другу без дополнительных охлаждающих устройств.

Отличие "компактного" варианта заключается в том, что его используют в распределительных щитах с высоким уровнем защиты.

Преобразователи частоты вращения приводят в соответствие работу насосов, вентиляторов, компрессоров и т. д. с гидравлическими параметрами системы обеспечения микроклимата, снижая электропотребление и увеличивая срок службы оборудования.

8.3. Циркуляционное давление насоса

Циркуляция теплоносителя в трубопроводах системы обеспечения микроклимата создается работой насоса. Во время циркуляции происходит изменение температуры теплоносителя, сопровождающееся возникновением гравитационного (естественного) давления. Естественное давление ΔP_e , так же, как и развиваемое давление насоса ΔP_n , является побудителем движения теплоносителя. Направления их действия на поток могут совпадать либо не совпадать. Это зависит от расположения теплообменного прибора по отношению к источнику теплоты (рис. 8.7). Если центр теплообменного прибора выше центра котла (теплообменника), то направление циркуляций совпадает. Естественное давление при этом создает положительный дополнительный эффект для движения теплоносителя, поэтому при выборе насоса его напор необходимо уменьшить. Если центр теплообменного прибора ниже центра котла, то направление циркуляций не совпадает. В этом случае воздействие естественного давления является отрицательным, т. к. противодействует движению теплоносителя, и напор насоса необходимо увеличить. Таким образом, давление насоса при его подборе может быть уменьшенным или увеличенным на долю учитываемого естественного давления:

$$\Delta P_n = 1,1 \dots 1,15 \Delta P \pm B \Delta P_e, \quad (8.1)$$

где $1,1 \dots 1,15$ [38] — коэффициент запаса на неучтенные потери циркуляционного давления; ΔP — потери давления в основном циркуляционном кольце; B — поправочный коэффициент, учитывающий изменение естественного давления на протяжении отопительного периода при разных способах регулирования.

В данном уравнении знак минус принимают при совпадении направления естественной (на рис. 8.7 обозначена пунктирной стрелкой) и насосной (обозначена сплошной стрелкой) циркуляции. Знак плюс — при несовпадении. В системах со взаимокompенсирующим действием знак принимают по преобладающему естественному давлению.

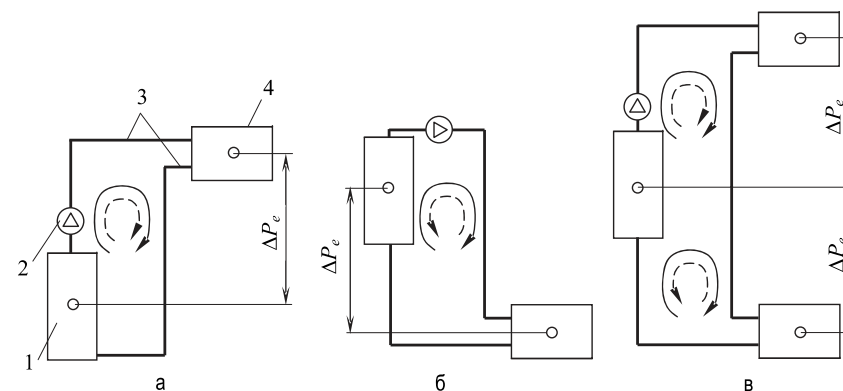


Рис. 8.7. Влияние естественного давления теплоносителя в системах отопления: а – совпадающее; б – несовпадающее; в – взаимокompенсирующее; 1 – источник теплоты; 2 – насос; 3 – трубопровод; 4 – отопительный прибор

Естественное давление изменяется на протяжении отопительного периода. На это реагируют терморегуляторы, увеличивая либо уменьшая сопротивление системы. Устранить влияние естественного давления на терморегуляторы можно в двухтрубных системах с горизонтальными ветками. Для этого необходимо в местах присоединения веток к распределительным стоякам устанавливать автоматические регуляторы перепада давления. Они будут воспринимать на себя изменение естественного давления, поддерживая на терморегуляторах постоянный перепад давления.

В некоторых странах для уменьшения влияния естественного давления снижают перепад температур теплоносителя в системе, однако при этом увеличивается кривизна характеристики отопительного прибора (см. рис. 6.2). В результате улучшается гидравлическая стабильность системы, но ухудшается регулирование отопительных приборов. В других странах отдают предпочтение высоким перепадам температур теплоносителя. Каждый из подходов имеет свои преимущества и недостатки. Главное при этом — обеспечение теплового комфорта в помещении и экономия энергоресурсов.

В системах охлаждения влияние естественного давления незначительно из-за малой разности температур холодоносителя и лишь в высотных зданиях оно начинает проявлять свое действие. При этом влияние естественного давления будет противоположно направлению, указанному на рис. 8.7.

Естественное давление теплоносителя необходимо оценивать и, при необходимости, учитывать в циркуляционном давлении системы обеспечения микроклимата.

Устранения влияния естественного давления на гидравлический режим системы достигают уменьшением температуры теплоносителя, применением автоматических регуляторов перепада давления, автоматических регуляторов или стабилизаторов расхода.

Завышение располагаемого давления системы для уменьшения влияния естественного давления теплоносителя является энергозатратным проектным решением.

8.4. Выбор насоса

В системе обеспечения микроклимата с терморегуляторами рекомендуется применять:

- при тепловой мощности системы 25 кВт и более — насос с регулируемым количеством оборотов с учетом разницы давления в подающем и обратном трубопроводах;
- при тепловой мощности системы до 25 кВт — насос с регулируемым количеством оборотов; для насоса с постоянным количеством оборотов необходимо предусматривать переключку между подающим и обратным трубопроводами с автоматическим перепускным клапаном либо автоматическим регулятором давления.

Приведенное значение мощности является директивой EnEV по экономии электроэнергии, вступившей в действие с 01.02.2002 г. (принята в окончательной редакции в ноябре 2001 г.). Эта директива направлена на снижение выбросов CO₂ в атмосферу при выработке электроэнергии. По директиве насосы, устанавливаемые в циркуляционных контурах систем отопления с котлами мощностью более 25 кВт, должны иметь не менее трех ступеней регулирования скорости вращения и обеспечивать потребление электроэнергии в точном соответствии с теплотериями здания, обусловленными наружной температурой воздуха.

Системы обеспечения микроклимата должны иметь не менее двух циркуляционных насосов, соединенных параллельно, либо один сдвоенный насос. Один из этих насосов является резервным. При этом расчетные параметры насосов определяют двумя способами:

- стопроцентного резервирования;
- пиковой нагрузки.

Первый способ: один насос рабочий, второй — резервный. Переключение с одного на второй для равномерного изнашивания происходит автоматически через 24 часа. Каждый насос при данном режиме эксплуатации подбирают на подачу всего расчетного расхода теплоносителя. Для работы в системах со сменным гидравлическим режимом оба насоса рекомендуется оборудовать устройствами автоматического изменения частоты вращения двигателя для наиболее полного соответствия гидравлической характеристике системы в режиме работы с частичной нагрузкой.

Второй способ: спаренные насосы подбирают на пятидесяти процентную расчетную нагрузку системы на каждый насос. При невысоких тепловых нагрузках работает один насос в 24-часовом сменном режиме с другим насосом. Управляет насосами устройство автоматического переключения и регулирования частоты вращения. В пиковом режиме оба насоса работают параллельно.

При двух больших насосах следует рассмотреть целесообразность их замены тремя меньшими. С эксплуатационной и экономической точки зрения такая замена имеет свои преимущества.

В небольших системах обеспечения микроклимата (например, коттеджи) резервировать насос необязательно.

Использование автоматически регулируемого насоса не заменяет его правильного выбора. При этом необходимо учитывать следующее:

- расчетная точка (обозначенная кольцом на рис. 8.8) автоматически регулируемого насоса не должна быть ниже рабочей точки (обозначенной жирной точкой) более, чем на 25 % (по расходу теплоносителя); для нерегулируемого насоса — не ниже, чем на 10 %;
- расчетная точка может находиться выше рабочей точки не более, чем на 10 % для автоматически регулируемого и нерегулируемого насосов;
- рабочая точка должна находиться в зоне максимального КПД;
- эксплуатационное увеличение расхода теплоносителя, вызванное открыванием терморегуляторов системы обеспечения микроклимата, должно находиться в рабочей зоне характеристики насоса;
- если несколько насосов отвечают проектным характеристикам системы, необходимо выбирать насос меньшей мощности.

Допустимое уменьшение гидравлических параметров насоса, показанное на рис. 8.8, определено по данным рис. 6.7. При этом учитывалось, что снижение расхода теплоносителя на 25 % в системах отопления приводит к незначительному уменьшению теплового потока теплообменного прибора: примерно на 7 %. Эта недостача компенсируется завышенной площадью теплообменного прибора и влиянием общего

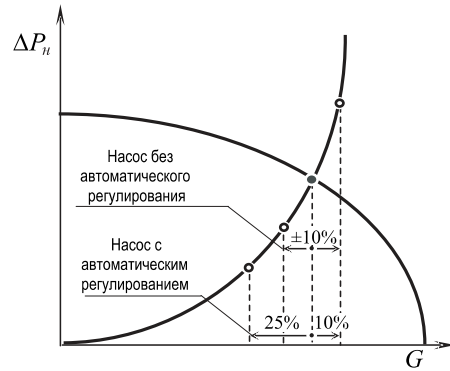


Рис. 8.8. Допустимые отклонения гидравлических параметров насоса

Характеристики насосов для систем обеспечения микроклимата, как правило, определены при кинематической вязкости воды, равной $1 \text{ мм}^2/\text{с}$. При использовании жидкостей с другой плотностью, например, водогликолевой смеси, следует корректировать расчеты и запрашивать информацию у производителей насосов.

От правильного выбора насоса зависит энергоэффективность и бесшумность как терморегуляторов, так и системы.

авторитета терморегулятора, которые совместно обеспечивают авторитет теплоты помещения. Однако в системах охлаждения необходимо учитывать влияние снижения расхода на холодопроизводительность системы.

Допустимое увеличение гидравлических параметров насоса, показанное на рис. 8.8, определено с учетом роста электропотребления насоса, которое пропорционально расходу теплоносителя в кубической степени.

Характеристики насосов для

9. СИСТЕМЫ ОБЕСПЕЧЕНИЯ МИКРОКЛИМАТА

9.1. Гидравлический режим

Система обеспечения микроклимата представляет собой разветвленную сеть трубопроводов, которые берут начало у генераторов теплоты либо холода. Вода по трубопроводам доносит энергию от генераторов к теплообменным приборам и возвращается обратно, образуя циркуляционные кольца.

Количество циркуляционных колец в системе обеспечения микроклимата равно количеству путей, для прохода теплоносителя: в однотрубной — количеству стояков или приборных веток, в двухтрубной — количеству теплообменных приборов. Так, на рис. 9.1,а весь стояк является одним циркуляционным кольцом. Циркуляционные кольца в замыкающих участках узлов обвязки теплообменных приборов однотрубных систем учитывают с помощью характеристики сопротивления или пропускной способности узла в целом. Малые циркуляционные кольца внутри теплообменного прибора не учитывают. На рис. 9.1,б и 9.1,в каждый теплообменный прибор двухтрубной системы образует отдельное циркуляционное кольцо, поэтому их по три в данных стояках. Циркуляционное кольцо через замыкающий участок узла обвязки теплообменного прибора на рис. 9.1,в учитывают с помощью характеристики сопротивления или пропускной способности узла в целом.

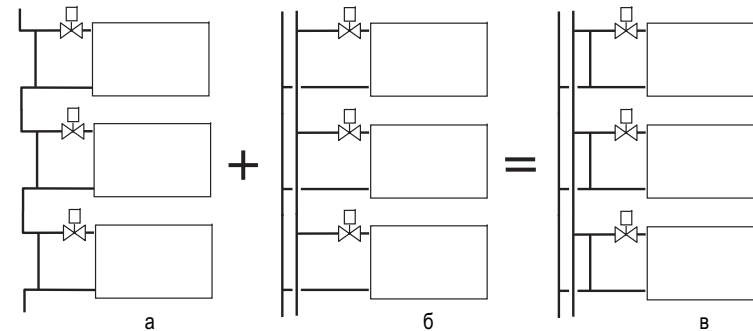


Рис. 9.1. Системы: а — однотрубные; б — двухтрубные с переменным гидравлическим режимом; в — двухтрубные с постоянным гидравлическим режимом

Циркуляционные кольца параллельны между собой. Их гидравлическое сопротивление должно быть одинаковым, если не учитывать изменение гравитационного давления теплоносителя по высоте двухтрубного стояка.

Избежать полного влияния гравитационного давления теплоносителя невозможно, поэтому даже в системах без терморегуляторов гидравлический режим будет квазистационарным. Это означает, что в системе возникают перетоки теплоносителя между циркуляционными кольцами, создающие неравномерную температурную обстановку в помещениях.

В системах с терморегуляторами основным возмущающим воздействием гидравлического режима в дополнение к гравитационному давлению теплоносителя является сам терморегулятор. Эти возмущения приводят к перераспределению теплоносителя между циркуляционными кольцами. Чем выше возмущение потока, тем больше переток теплоносителя. Система с терморегуляторами может самостоятельно перейти на новый уровень гидравлического перераспределения теплоносителя, но процесс перехода происходит медленно из-за инерционности системы, инерционности здания и времени запаздывания терморегуляторов. Это снижает энергоэффективность системы в целом, поэтому применяют разные способы устранения перетока теплоносителя между циркуляционными кольцами. Их разделяют на:

- пассивные;
- активные.

Самым простым способом пассивной стабилизации гидравлического режима является применение замыкающего (при наличии двухходового терморегулятора) либо обводного (при наличии трехходового терморегулятора) участка на узле обвязки теплообменного прибора (рис. 9.1,в). Эти системы называют системами с постоянным гидравлическим режимом. На самом деле этот режим также непостоянен. Невозможно на стояке обеспечить одинаковые гидравлические условия для всех узлов без применения автоматических регуляторов расхода. У терморегуляторов разные внешние авторитеты, следовательно, возникает переток теплоносителя, вызванный их работой (см. рис. 3.21...3.23). Данные перетоки значительно меньше, чем в двухтрубных системах с переменным гидравлическим режимом (рис. 9.1,б), поэтому системы, показанные на рис. 9.1,в, с гидравлической точки зрения являются более предпочтительными. В то же время, у них при закрывании терморегуляторов происходит подмешивание теплоносителя из подающего в обратный трубопровод через замыкающий либо обводной участок. Этот недостаток аналогичен недостаткам однотрубных систем (рис. 9.1,а) и, с точки зрения теплотехники, не является лучшим решением для работы котлов и чиллеров.

В системах с переменным гидравлическим режимом достигается максимально возможная разница температур теплоносителя в подающем и

обратном трубопроводах, что положительно влияет на работу генераторов теплоты. Однако, вероятность образования малого либо нулевого расхода теплоносителя может привести к образованию обледенения холодильных машин, перегреву котлов с инерционными теплообменниками, поэтому наилучшим проектным решением является применение многоконтурных систем с различными гидравлическими режимами. Например, в теплообменном приборе с терморегулятором — переменный гидравлический режим, в трубопроводах системы — переменный либо постоянный режим, в трубопроводах обвязки котлов или чиллеров — постоянный режим. Такой подход не только улучшает работу котлов, чиллеров и насосов, но и улучшает работу регулирующих клапанов и терморегуляторов системы обеспечения микроклимата. Это происходит вследствие выделения в отдельный циркуляционный контур сопротивления котлов или чиллеров, что уменьшает сопротивление регулируемого участка с регулирующими клапанами и терморегуляторами, а, следовательно, увеличивает их внешние авторитеты. Наличие контура с постоянным гидравлическим режимом всегда оказывает положительное влияние на присоединяемый к нему контур с переменным гидравлическим режимом. Это следует из определений регулируемого участка и внешнего авторитета (см. п.р. 3.3).

Применение пассивных способов стабилизации гидравлического режима системы при помощи перемычек и замыкающих участков лишь частично решает поставленную задачу. Для этого следует еще раз обратиться к рис. 3.21...3.23. Кривая суммарного расхода **A+B** через теплообменный прибор и обводной участок является тому подтверждением. В системах с постоянным гидравлическим режимом она должна быть прямой, т. е. $V/V_{100} = \text{const}$. Такую работу системы можно обеспечить только активными способами гидравлической стабилизации в дополнение к пассивным способам. Для этого необходимо применять автоматические регуляторы расхода (см. п.р. 5.3) или стабилизаторы расхода (см. п.р. 5.4) на стояках и приборных ветках, либо в узлах обвязки теплообменных приборов (см. рис. 3.4,а). Последний вариант является наиболее предпочтительным, т. к. переменный гидравлический режим будет только в теплообменном приборе, а в остальной части системы — постоянный гидравлический режим.

Разделение системы обеспечения микроклимата на контуры с постоянным и переменным гидравлическим режимом оказывает положительное влияние на работу терморегуляторов.

9.2. Конструирование систем водяного охлаждения

Системы водяного охлаждения состоят из основных элементов: источника холода и потребителей холода, соединенных системой трубопроводов с циркулирующей охлажденной водой. Такие системы приобретают все более широкое распространение в банках, гостиницах, административных и общественных зданиях и т. д. Они позволяют обеспечивать тепловой комфорт в помещении в течение всего года. Главные достоинства:

- универсальность — применяются для охлаждения, отопления и вентиляции помещений;
- гибкость — возможность постепенного подключения к одному чиллеру потребителей при поэтапном вводе объекта в эксплуатацию;
- независимость — в каждом помещении могут создаваться индивидуальные температурные условия;
- автоматизация — условия теплового комфорта в помещениях могут задаваться индивидуально пользователем либо централизованно с диспетчерского пункта;
- экологичность — минимальное использование охлаждающих газов (хладагентов);
- экономичность — вода является лучшим теплоносителем, чем воздух; меньше потери холода в трубопроводах, чем в воздуховодах; меньше эксплуатационные расходы в больших зданиях по сравнению со сплит-системами.

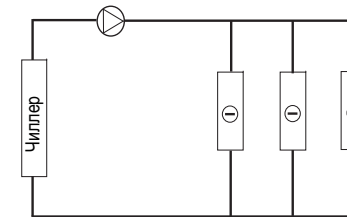
Источником холода является чиллер, который представляет собой холодильную машину, предназначенную для снижения температуры жидкости (воды либо водогликолевой смеси). Температура воды на выходе из чиллера обычно составляет 5...8 °С. Оптимальная разность температуры в системе, как правило, равна 5...6 °С. Некоторые чиллеры могут работать в режиме теплового насоса, т. е. обеспечивать потребителей теплой водой с температурой примерно 50 °С в период межсезонья.

Потребителями холода являются теплообменные приборы: фенкойлы, потолочные панели, потолочные балки (chilled beam), блоки кондиционеров и т. д. Процесс теплообмена между ними и охлаждаемым воздухом зависит от конструктивного исполнения и может быть либо в режиме свободной конвекции, либо вынужденной конвекции под действием как рециркуляционного, так и наружного свежего воздуха. Все эти приборы имеют малую тепловую инерцию и практически моментально реагируют на качественное (изменение температуры воды) и количественное (изменение расхода воды) регулирование.

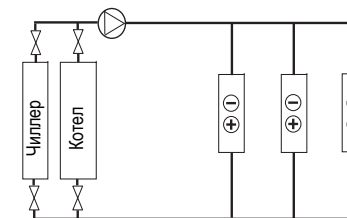
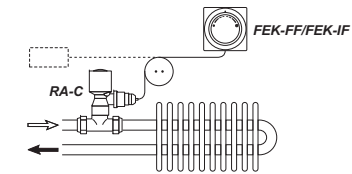
В особенности это касается приборов с воздушным принудительным обдувом.

Соединение чиллера с потребителями холода осуществляют трубопроводами по двух- и четырехтрубным схемам, показанным на рис. 9.2. Трехтрубные схемы, в которых теплоноситель смешивается с холодоносителем в необходимой пропорции перед теплообменным прибором и затем отводится общим трубопроводом, не рассматриваются, т. к. являются неэкономичными.

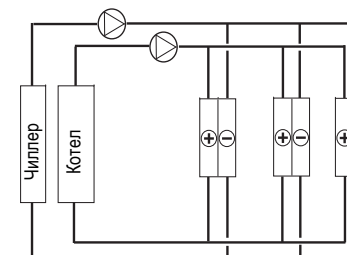
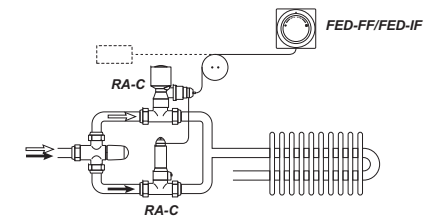
Двухтрубная система водяного охлаждения (рис. 9.2), используемая самостоятельно, по гидравлической сущности аналогична двухтрубной



Двухтрубная система охлаждения



Двухтрубная система охлаждения и отопления с трехходовым распределительным клапаном



Четырехтрубная система охлаждения и отопления

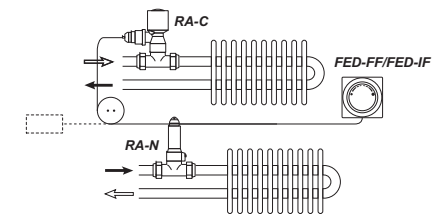


Рис. 9.2. Водяные системы охлаждения

системе водяного отопления. Отличие состоит в том, что из-за малого перепада температур в системе гравитационное давление теплоносителя не оказывает существенного влияния. С теплотехнической точки зрения отличие более существенно. Приборы охлаждения чувствительнее к регулированию теплового потока и поэтому обеспечение равномерности регулирования (см. рис. 6.5) сложнее, чем в системах отопления. Особенно это касается потолочных панелей, в которых перепад температур теплоносителя составляет 2...4 °С. Приблизиться к идеальному регулированию можно при внешних авторитетах терморегуляторов, равных единице. Достигают таких авторитетов лишь при использовании автоматических регуляторов перепада давления либо расхода теплоносителя, устанавливаемых у терморегуляторов. Такая система является идеальной для здания, требующего только охлаждения помещений. Для нее используют термостатические регуляторы FEK-FF либо FED-IF (см. табл. 4.1 в п. 4.1.1) с термостатическим клапаном RA-C (см. рис. 4.8). При переменном климате (зима - лето) в межсезонье эту систему необходимо синхронизировать с системой отопления для предотвращения одновременной работы в помещении. С этой целью используют термостатические регуляторы FED-FF либо FED-IF.

Верхнюю схему на рис. 9.2 невозможно применить для отопления, т.к. термостатический регулятор RA-C+FEK-FF/FEK-IF при повышении температуры в помещении открывается. При отоплении следует использовать термостатический клапан в комплекте с регулятором, который с повышением температуры воздуха в помещении закрывается, например, RA-C+FEV-FF/FEV-IF, поэтому при совмещении двухтрубной системы и для отопления, и для охлаждения помещения следует применять трехходовой разделяющий клапан (см. среднюю схему на рис. 9.2), который при изменении процессов отопления и охлаждения направляет воду в соответствующий термостатический клапан.

Преимуществом двухтрубной системы отопления и охлаждения с трехходовым распределительным клапаном является ее дешевизна. Для нагревания и охлаждения используют одни и те же трубопроводы и теплообменные приборы (минус – охлаждение, плюс – нагревание). Гидравлические расчеты и подбор теплообменных приборов в такой системе осуществляют для наиболее энергоемкого процесса: либо отопления, либо охлаждения. Как правило, гидравлические нагрузки этих процессов не совпадают. Не совпадают также перепады температур воды. Следовательно, при различных процессах будут различные гидравлические характеристики системы. Если система рассчитана для охлаждения, то при отоплении внешние авторитеты терморегуляторов увеличатся, т. к. при отоплении используют большие перепады температур и, следовательно,

меньшие расходы теплоносителя при одних и тех же трубах. Увеличится также авторитет теплоты помещения, т. к. площадь теплообменного прибора будет завышенной. В целом работоспособность системы улучшится. При всей простоте система обладает существенным недостатком: не может одновременно обеспечивать тепловой комфорт в помещениях с различными дополнительными теплопоступлениями и теплопотерями. Особенно это касается межсезонья, когда помещения, выходящие на солнечный фасад здания, необходимо охлаждать, в то время как другие помещения следует нагревать. Недостатком рассматриваемой системы является то, что теплообменный прибор применяют для охлаждения и отопления помещения. Это не позволяет создать идеальное распределение температуры воздуха в помещении (см. рис. 1.5) в разные периоды года.

При использовании в одном помещении совмещенной системы либо отдельных систем для отопления и охлаждения следует устанавливать регулятор FED (рис. 9.3). Он последовательно управляет термостатическим клапаном на приборе отопления и термостатическим клапаном на приборе охлаждения. Когда работает клапан отопления, клапан охлаждения закрыт, и наоборот. Для этого в адаптере охлаждения 2 предусмотрен реверсивный механизм, который приводится в действие актуатором 3. Такая конструкция регулятора весьма удобна, т. к. имеет общий регулятор температуры 1, предназначенный как для отопления, так и для охлаждения.

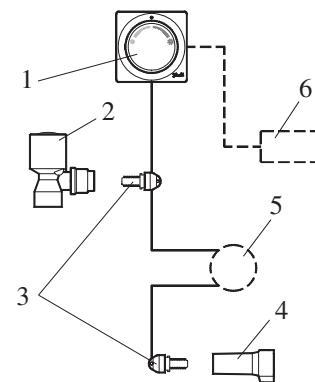


Рис. 9.3. Регулятор FED:
1 – регулятор температуры;
2 – адаптер охлаждения;
3 – актуатор (сильфон);
4 – адаптер отопления;
5 – бухта с капиллярной трубкой (в FED-IF);
6 – выносной датчик температуры (в FED-FF)

В регуляторе FED-IF имеется дополнительная бухта с капиллярной трубкой 5 (рис. 9.3). Это позволяет применять данный регулятор для управления термостатическими клапанами, расположенными на значительном расстоянии друг от друга, например, на потолочной панели охлаждения и радиаторе у наружной стены помещения. Функциональное разделение теплообменных приборов дает возможность создания идеального распределения температуры воздуха в помещении и достижения теплового комфорта.

Регулятор FED-FF комплектуют выносным датчиком температуры 6 (рис. 9.3), устанавливаемым в температурной зоне помещения с характерной

температурой воздуха. При этом регулятор температуры 1 располагают в удобном для пользователя месте. Такая конструкция регулятора более точно поддерживает тепловой комфорт в помещении.

Универсальным конструкторским решением создания теплового комфорта в любую пору года является четырехтрубная система обеспечения микроклимата (нижняя схема рис. 9.2). Конструктивно она представляет сочетание гидравлически невзаимосвязанной двухтрубной системы отопления с двухтрубной системой охлаждения. Поэтому обеспечивают авторитеты термостатических клапанов и регулирующих клапанов в четырехтрубной системе отдельно: для системы отопления и системы охлаждения. Управление системами в помещении осуществляет регулятор FED. При этом реализуются все конструктивно заложенные свойства данного регулятора.

В регуляторе предусмотрена возможность установки нейтральной зоны от 0,5К до 2,5К согласно диаграмме на рис. 1.2. Для этого следует повернуть установочную кнопку в верхней части адаптера охлаждения против часовой стрелки для уменьшения нейтральной зоны; по часовой стрелке — для увеличения (рис. 9.4). Положение нейтральной зоны визуально отображается на указателе. При выходе температуры воздуха в помещении за пределы установленной нейтральной зоны регулятор FED включает либо систему охлаждения, либо систему отопления. Он предотвращает их одновременную работу. Если температура воздуха находится в пределах нейтральной зоны, термостатические клапаны обеих систем закрыты. Положение нейтральной зоны можно смещать при установке пользователем температуры воздуха в помещении, отличающейся на Δt примерно от 22 °С (рис. 9.5). Таким образом, в любом положении настройки регулятора температуры создается эффективное управление работой термостатических клапанов.

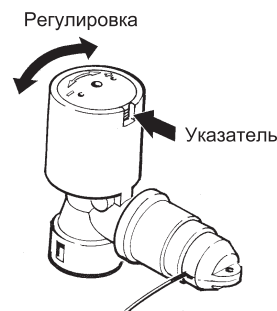


Рис. 9.4. Регулировка нейтральной зоны

Новое поколение термостатических регуляторов прямого действия (FEK, FEV и FED) позволяет управлять любыми водяными системами как в отдельности, так и в сочетании друг с другом. Комплексным подходом к созданию микроклимата помещений является совмещение систем отопления, охлаждения и вентиляции, что достигается применением четырехтрубных систем и активных (с подачей свежего воздуха) потолочных балок (chilled beams). Использование

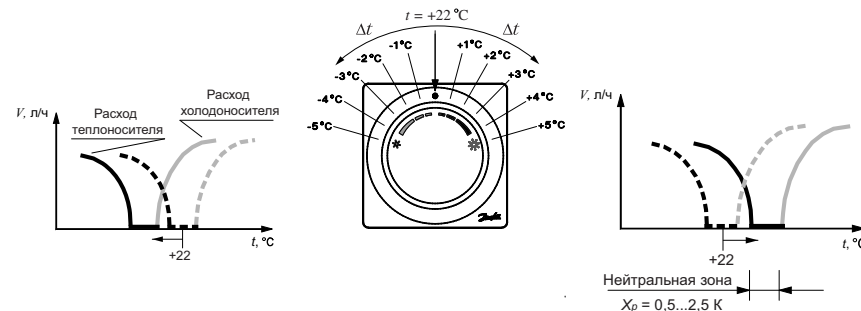


Рис. 9.5. Зависимость нейтральной зоны от установки температуры воздуха в помещении регулятором FED

терморегуляторов с различными теплообменными приборами показано на рис. 9.6.

Для удобства обслуживания теплообменных приборов с регуляторами серии FEK, FEV и FED необходимо предусматривать отключение теплообменных приборов с обеих сторон. Перед термостатическим клапаном следует устанавливать шаровый кран. После теплообменного прибора — клапан RLV, через который, при необходимости, опорожняют теплообменный прибор. Пример присоединения теплообменных

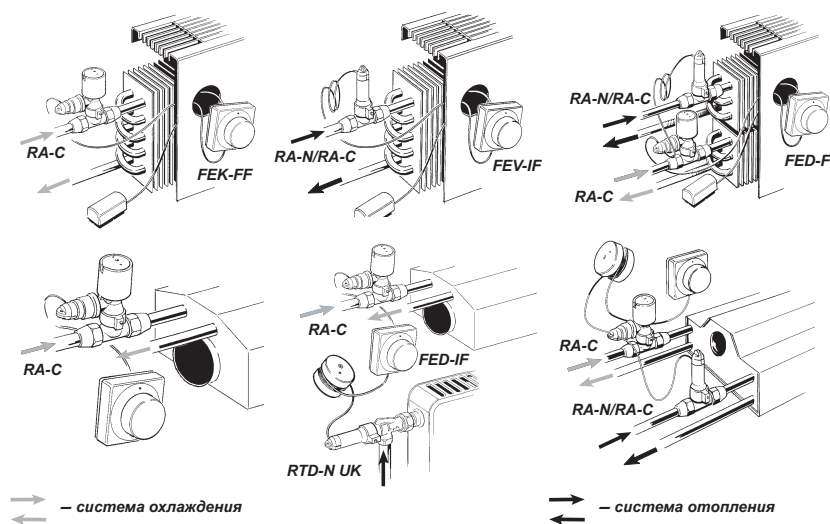


Рис. 9.6. Двух- и четырехтрубные системы обеспечения микроклимата с фенкойлами (верхняя часть) и активными потолочными балками охлаждения (нижняя часть)

приборов к трубопроводам двух- и четырехтрубных систем обеспечения микроклимата показан на рис. 9.7.

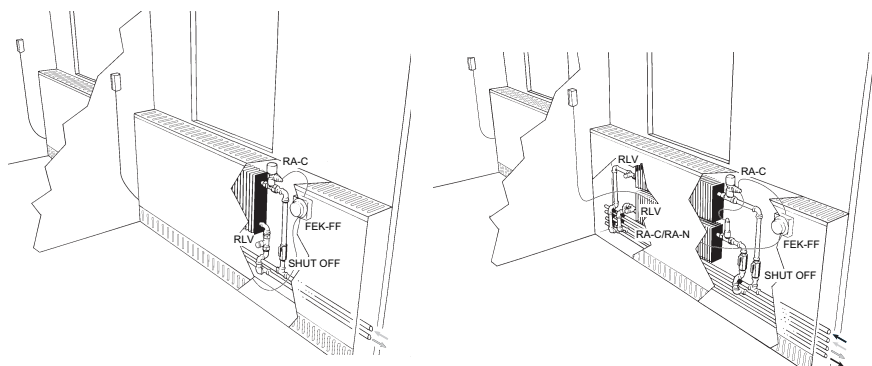


Рис. 9.7. Узлы обвязки теплообменных приборов

Некоторое отличие имеют узлы обвязки потолочных панелей охлаждения. В них предусмотрено предотвращение образования конденсации водяного пара (рис. 9.8). Для этого используют электронный сигнализатор точки росы с выносным датчиком EDA (табл. 4.1), управляющий термоприводом АВN (табл. 4.1). Сигнализатор отслеживает температуру точки росы и при необходимости подает электрический импульс на термопривод АВN для перекрытия клапана RA-C, прекращая поступление холодоносителя в потолочную панель. Особенно важна роль сигнализатора при включении системы охлаждения. В этот момент разность между температурой воздуха в верхней зоне помещения и температурой холодоносителя может привести к образованию конденсата, поэтому сигнализатор способствует постепенному установлению заданного теплового режима в помещении.

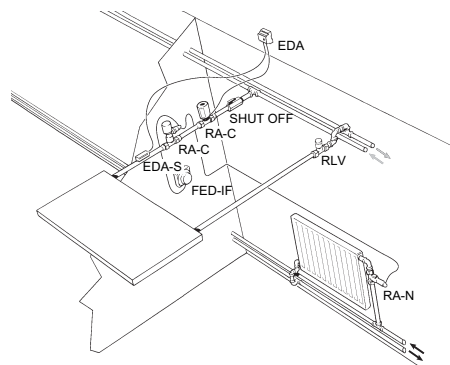


Рис. 9.8. Узел обвязки потолочной панели охлаждения и радиатора

В моменты отключения терморегуляторов системы охлаждения прекращается циркуляция холодоносителя в подводящих к теплообменному прибору трубопроводах. При этом холодоноситель начинает

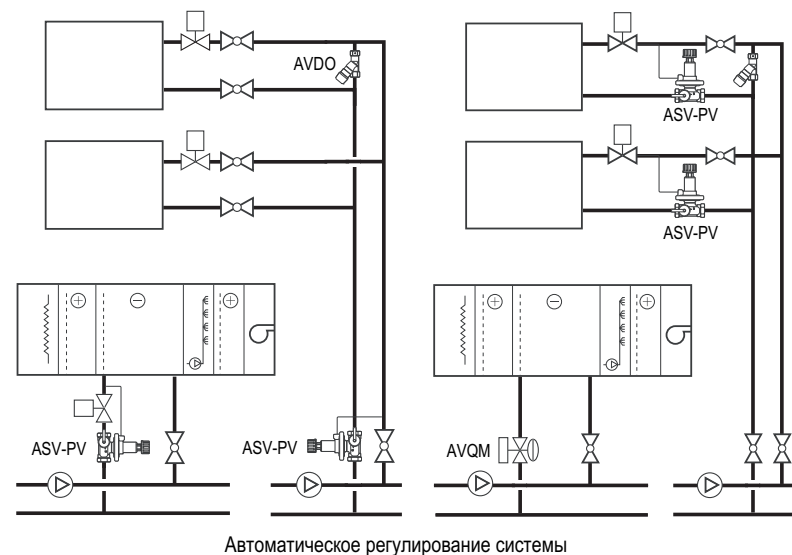


Рис. 9.9. Система охлаждения с переменным гидравлическим режимом

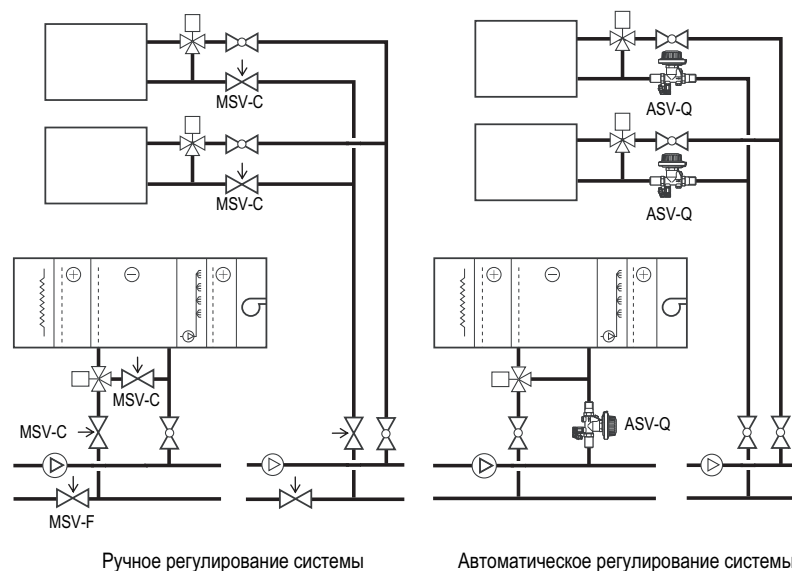


Рис. 9.10. Система охлаждения с постоянным гидравлическим режимом

нагреваться до температуры окружающего воздуха, что замедляет процесс достижения теплового комфорта в помещении после открывания терморегуляторов. Для устранения этого рекомендуется создавать циркуляцию холодоносителя в трубопроводах приборной ветки системы с переменным гидравлическим режимом охлаждения при закрытых терморегуляторах. С этой целью устанавливают перепускной клапан AVDO в конце приборной ветки между распределительным и сборным трубопроводами (рис. 9.9), если это допускается эксплуатационными требованиями к работе чиллера. Настройка AVDO должна превышать на 10 % давление в точке установки.

В системах с постоянным гидравлическим режимом нет необходимости в применении перепускных клапанов (рис. 9.10), т. к. в трубопроводах осуществляется постоянная циркуляция теплоносителя через трехходовой терморегулятор.

На рис. 9.9 и 9.10 показаны варианты комплектации клапанами автоматического и ручного регулирования систем охлаждения с переменным и постоянным гидравлическим режимом. Идеальные условия работоспособности системы создают автоматические регуляторы перепада давления и автоматические регуляторы расхода, устанавливаемые непосредственно в узлах обвязки теплообменных приборов. Внешний авторитет терморегуляторов при этом стремится к единице. На схеме обвязки водяного охладителя в блоке кондиционера автоматическим регулятором ASV-PV внешний авторитет терморегулятора будет равен единице (рис. 9.9), поскольку на клапане расходует все располагаемое давление регулируемого участка. Внешний авторитет клапана AVQM также равен единице, т. к. это реализовано в его конструкции. Если используют клапан RA-C для регулировки точки росы и автоматический регулятор перепада давления ASV-PV непосредственно в узле обвязки теплообменного прибора, то следует устанавливать RA-C за пределами регулируемого участка ASV-PV участка, чтобы избежать влияния на терморегулятор.

В системе с ручным регулированием внешние авторитеты терморегуляторов будут тем ниже, чем больше гидравлическое сопротивление регулирующих клапанов, поэтому рекомендуется устанавливать регулирующие клапаны с пониженным гидравлическим сопротивлением и логарифмической либо логарифмическо-линейной расходной характеристикой, каковыми являются соответственно клапаны MSV-C и MSV-F.

Четырехтрубные системы обеспечения микроклимата являются универсальным техническим решением обеспечения теплового комфорта в помещении.

9.3. Конструирование систем водяного отопления

Взаимное расположение элементов системы влияет на потокораспределение терморегуляторов.

Все элементы со значительным гидравлическим сопротивлением (фильтр, тепломер и т.д.) следует располагать за пределами регулируемого участка.

9.3.1. Разводка трубопроводов

При выборе систем водяного отопления преимущество имеют насосные двухтрубные системы с терморегуляторами на подводках к отопительным приборам или с терморегуляторами, встроенными в отопительные приборы. Однотрубные системы без терморегуляторов могут применяться для обеспечения дежурного отопления в зданиях с другими приоритетными системами обеспечения микроклимата, автоматически поддерживающими тепловой комфорт. Например, с системой кондиционирования, позволяющей догревать помещение до необходимых температурных условий. Однотрубные системы с терморегуляторами могут применяться также в малоэтажных зданиях либо односемейных квартирах (см. п. 4.2.4.5).

По способу прокладывания распределительных трубопроводов к теплообменным приборам системы отопления разделяют на вертикальные и горизонтальные. В вертикальных системах установлены стояки. В горизонтальных — приборные ветки.

Вертикальные системы, в основном, применяют для зданий с единым учетом теплоснабжения: в общественных, производственных зданиях, а также в жилых зданиях с индивидуальными тепломерами, размещенными на внешней поверхности отопительных приборов.

Присоединение стояков к магистральным трубопроводам в вертикальных системах осуществляют по схеме с нижней, верхней или смешанной разводкой (рис. 9.11). Схема с нижней разводкой наиболее применяется. Она удобна для обслуживания: балансировки, отключения, спуска теплоносителя и т. д. Верхнюю разводку применяют с источником теплоты, расположенным в верхней части здания, например, котельной на крыше. Схему со смешанным размещением магистралей реализуют в невысоких зданиях при примерно одинаковой теплоотдаче отопительных приборов. В высотных зданиях эту схему иногда дополняют возвратным трубопроводом (схема Тишельманна). Преимуществом двух последних схем является одинаковая протяженность циркуляционных колец,

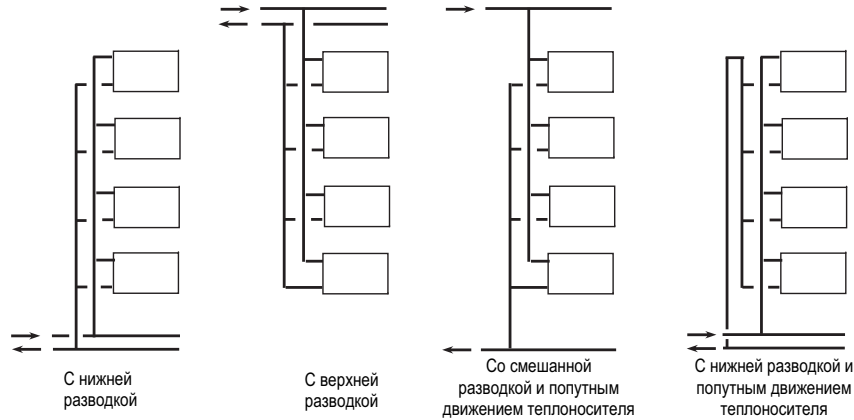


Рис. 9.11. Схемы размещения магистральных трубопроводов вертикальных систем отопления

что в некоторой степени улучшает работоспособность систем. Недостаток предпоследней схемы заключается в невозможности применения автоматического регулятора перепада давления на стояке из-за ограниченной длины его капиллярной трубки. Общий недостаток вертикальных систем состоит в том, что располагаемое давление для отопительных приборов каждого этажа различно. Оно изменяется при качественном регулировании системы вследствие различного влияния гравитационного давления теплоносителя. Избежать этого влияния даже при помощи автоматических регуляторов на стояках невозможно, что приводит к неравномерному прогреванию помещений при запуске системы...



Рис. 9.12. Размещение квартирных тепломеров на лестничной площадке

Устранить влияние гравитационного давления можно в горизонтальных системах отопления установкой автоматических регуляторов перепада давления на приборных ветках. В таких системах также наиболее просто реализовать учет теплоснабжения. Счетчики и автоматические регуляторы перепада давления ASV-PV устанавливают рядом в узлах присоединения горизонтальных веток к

магистральным стоякам (рис. 9.12). При этом рекомендуется устанавливать тепломер за пределами регулируемого ASV-PV участка, чтобы избежать влияния гидравлического сопротивления тепломера на внешний авторитет терморегуляторов; то же касается и фильтров. Данные узлы рекомендуется размещать в специальных шкафах и располагать за пределами квартиры, например, в коридорах, на лестничных площадках и т. п. Такой подход упрощает эксплуатацию системы (контроль, отключение, промывку, гидравлическую балансировку и т. д.).

Горизонтальные системы отопления классифицируют по способу размещения трубопроводов приборной ветки на периметральные двухтрубные тупиковые (по периметру здания, квартиры), периметральные двухтрубные с попутным движением теплоносителя (системы Тишельманна), периметральные однотрубные, лучевые, панельно-лучевые и смешанные.

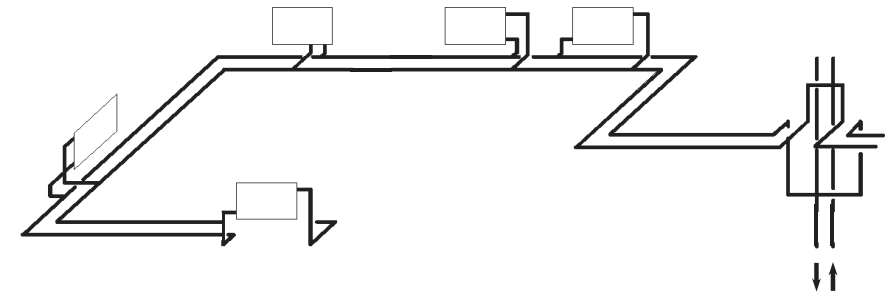


Рис. 9.13. Схема периметральной двухтрубной тупиковой приборной ветки системы отопления

Схема системы отопления с периметральной тупиковой приборной веткой показана на рис. 9.13. В ней для удобства обслуживания и контроля потребления тепловой энергии магистральные стояки располагают за пределами обслуживаемых помещений (квартир): в коридорах, на лестничных площадках и т. п. Стояки рекомендуется прокладывать в специальных шахтах или желобах. Приборные ветки — по периметру обслуживаемых помещений над обычным плинтусом или под декоративным специальным плинтусом, предназначенным или только для трубопроводов, или трубопроводов и электрических коммуникаций. Возможен также вариант разводки трубопроводов под потолком нижерасположенного помещения. В офисных зданиях прокладывают трубопроводы, электрические и компьютерные коммуникации в пространстве между панелями перекрытия и фальш-полом. Терморегуляторы размещают на теплообменных приборах с противоположной стороны балконной двери.

Недостатком прокладки труб в плинтусе либо штрабе стены является сложность прохождения внутрикомнатных дверных проемов (при некоторых планировках квартир) и необходимость образования порогов в проемах балконных дверей. При укладывании трубопроводов в штрабах или монолите пола такие проблемы отсутствуют. В любом случае необходимо уменьшать теплопоступление от трубопроводов в помещение путем их теплоизоляции, обеспечивая приоритет управления терморегулятором теплового потока отопительного прибора. С целью снижения теплопотерь трубопроводами рекомендуется размещать распределительный трубопровод над сборным при их прокладке свободно у стены либо в плинтусе; а при прокладке в полу следует располагать обратный трубопровод между наружной стеной и подающим трубопроводом. Общим правилом для вертикальных трубопроводов является размещение: справа — подающего, а слева — обратного трубопровода.

Систему отопления с попутным движением теплоносителя, изображенную на рис. 9.14, целесообразно применять при приблизительно одинаковых по теплопередаче отопительных приборах. Расположение

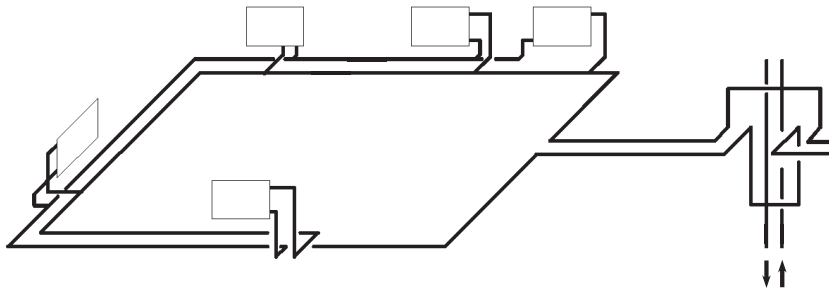


Рис. 9.14. Схема периметральной двухтрубной с попутным движением теплоносителя приборной ветки системы отопления

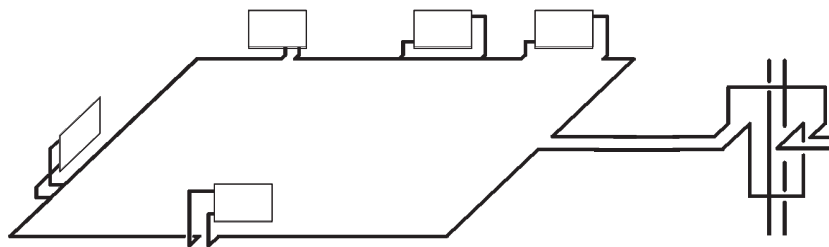


Рис. 9.15. Схема периметральной однотрубной приборной ветки системы отопления

трубопроводов осуществляют аналогично ранее рассмотренной схеме. При этом для сокращения протяжности последнего участка ветки иногда ее возвращают в обратном направлении к узлу присоединения распределительного участка, т. е. применяют так называемую трехтрубную параллельную укладку.

Однотрубные периметральные приборные ветки показаны на рис. 9.15. Прокладывают трубопроводы в них так же, как в вышеприведенных схемах.

Распределительный и сборный стояки на схемах рис. 9.14 и 9.15 при экономическом обосновании размещают в разных местах.

Наиболее дорогостоящей является лучевая схема системы отопления, показанная на рис. 9.16. Трубопроводы прокладывают от коллектора кратчайшим путем в штрабах пола, в монолите пола или в фальш-полу. Компенсацию линейного удлинения осуществляют за счет изгиба трубы в теплоизоляционном слое, в гофрированной трубе (пешель); в оболочке с ребристой поверхностью, в которой поставляются трубы. Длинные участки труб рекомендуется прокладывать по небольшой дуге.

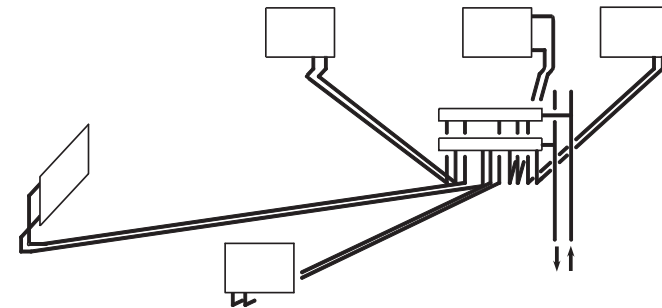


Рис. 9.16. Схема лучевой двухтрубной приборной ветки системы отопления

Из панельно-лучистых систем наиболее часто применяют отопление в полу (рис. 9.17) или теплый пол. Различие состоит в том, что первые полностью компенсируют теплопотери помещения, а вторые предназначены лишь для создания дополнительного теплового комфорта и обязательно применяются с отопительными приборами малой тепловой инерции. Пример выполнения этих систем показан на рис. 9.18. Схемы укладки труб в монолите пола разнообразны. При расчете таких систем следует пользоваться методиками, предлагаемыми производителями труб. Проектировать их необходимо в плавающих полах (окруженных теплоизоляционным слоем снизу и по бокам монолита) для предупреждения разрушения конструкций здания вследствие объемного расширения монолита. Надо также учитывать дополнительную нагрузку на здание веса монолита.

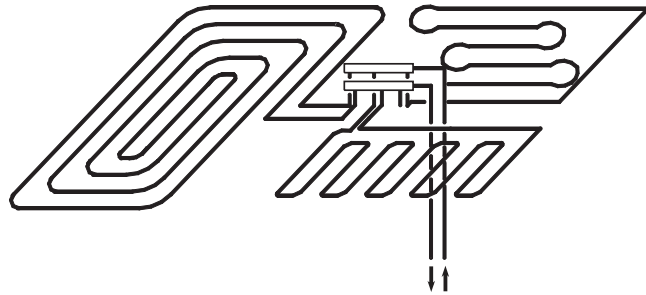


Рис. 9.17. Схема системы отопления в полу

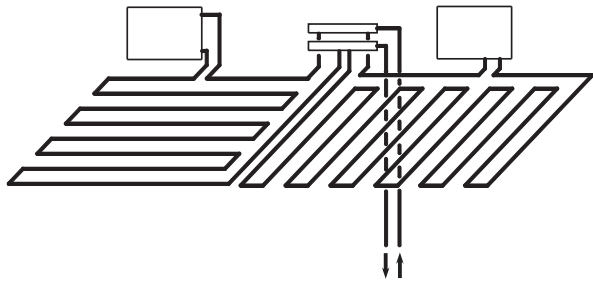


Рис. 9.18. Схема приборной ветки системы отопления с теплым полом

Смешанные системы являются комбинацией рассмотренных схем.

Проектирование систем отопления по вышеприведенным схемам в сравнении с вертикальными системами приводит к уменьшению протяженности магистральных труб, которые всегда имеют наибольший диаметр (наиболее дорогие); снижению непроизводительных потерь теплоты в необогреваемых помещениях (подвалах, чердаках, технических этажах), где проложены трубопроводы; упрощению поэтажного и посекционного ввода здания в эксплуатацию. Сравнение протяженности магистральных трубопроводов горизонтальных и вертикальных систем показано на рис. 9.19.

Схема разводки магистральных трубопроводов в подвале либо на техническом этаже (при использовании крышной котельни) для горизонтальных систем отопления представлена на рис. 9.19,а.

Магистральные трубопроводы вертикальных систем отопления показаны на рис. 9.19,б...9.19,г. Такие системы по капитальным затратам более экономичны, чем с попутным движением теплоносителя (рис. 9.19,д).

Для девятиэтажных зданий и выше с одинаковыми секциями (блоками) применяют посекционную схему разводки магистралей согласно рис. 9.19,в

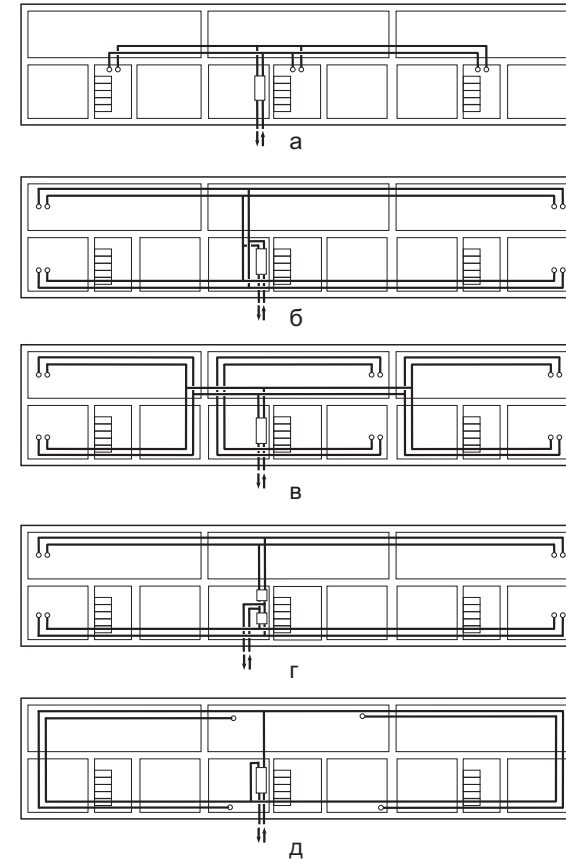


Рис. 9.19. Схемы разводки магистралей систем отопления [39]

с одним общим или несколькими тепловыми пунктами, что определяют технико-экономическим сравнением вариантов проектных решений.

Дополнительной экономии тепловой энергии достигают применением систем отопления с пофасадным автоматическим регулированием расхода теплоносителя при соответствующей ориентации фасадов здания. Схема разводки магистралей таких систем показана на рис. 9.19,г.

При одинаковых тепловых нагрузках стояков магистрали могут прокладывать по схеме с попутным движением теплоносителя (рис. 9.19,д). Однако следует избегать таких систем из-за повышенной протяженности магистральных трубопроводов. Если на стояках устанавливают автоматические регуляторы перепада давления, например, ASV-PV, то применение и этой и предыдущей схемы нецелесообразно.

9.3.2. Присоединение приборных веток и стояков

При конструировании узлов присоединением стояков и приборных веток к магистралям решают следующие задачи: обеспечение работоспособности автоматической запорно-регулирующей арматуры, компенсация линейного удлинения трубопроводов, обслуживаемость оборудования и арматуры.

Необходимость обеспечения надежной работы терморегуляторов, автоматических регуляторов перепада давления, автоматических регуляторов расхода теплоносителя, перепускных клапанов вызвана тем, что автоматическое регулирование потоками теплоносителя осуществляется в отверстиях, открытых на несколько миллиметров. Отбор импульса давления регуляторов происходит через каналы, диаметр которых меньше миллиметра. Поэтому производители данной арматуры, а также насосов, расходомеров и тепломеров рекомендуют использовать теплоноситель соответствующего качества. Особенно это актуально в системах со стальными трубопроводами и чугунными радиаторами.

Доочистку теплоносителя осуществляют сетчатым фильтром, устанавливаемым на трубном узле стояка или приборной ветки в месте присоединения к подающей магистрали. Для очистки фильтра необходимо предусмотреть его отключение с двух сторон. Промывку сетки осуществляют также под напором теплоносителя при наличии крана на крышке фильтра. Размещать фильтр рекомендуется до точки отбора импульса давления автоматическим регулятором перепада давления, т. е. до его клапана-спутника. При таком размещении фильтр не является элементом регулируемого участка и не ухудшает потокораспределение терморегуляторами.

Компенсацию линейного удлинения стояка либо приборной ветки осуществляют, прежде всего, изгибами трубопроводов, обусловленными геометрией здания. Затем, при необходимости, дополнительными изгибами специальной конфигурации (П-, Z-подобными и т. д.). В последнюю очередь применяют специальные компенсаторы (сальниковые, линзовые и т. д.). Возникающее удлинение труб из-за различия температур при их монтаже и эксплуатации не должно вызывать разрушительных напряжений в элементах системы отопления. Особое внимание уделяют компенсации удлинения стояков и приборных веток, выполненных из полимерных материалов, поскольку они имеют в несколько раз больший коэффициент линейного удлинения. Расчет компенсации удлинения трубопроводов производят по традиционным методикам.

Обслуживаемость оборудования и арматуры, установленных на стояке (приборной ветке), состоит в обеспечении возможности их

отключения от действующей системы отопления для замены уплотнителей, промывки... Следует заметить, что терморегуляторы Данфосс, в соответствии с EN 215 ч. 1, для замены уплотнителей не требуют отключения от системы. Для такой операции используют сервисное устройство шлюзового принципа действия (рис. 4.10). Отключение обеспечивают, чаще всего, на трубных узлах присоединения к подающей и обратной магистралям. При этом обязательно создают возможность самостоятельного или принудительного (с помощью компрессора или ручного насоса) вытекания воды из них и попадания воздуха. В клапанах Данфосс для этой цели предусмотрены специальные пробки, вентиляки или краники. Они имеют значительно меньшие габариты по сравнению с основной арматурой, что уменьшает металлоемкость системы отопления, упрощает ее монтаж и, в целом, стоимость.

Основные принципы проектирования узлов присоединения стояков и приборных веток к магистралям систем отопления показаны на рис. 9.20, 9.22, 9.23. Приведенные схемные решения могут совершенствоваться для конкретной системы отопления с учетом опыта проектировщика и предлагаемой производителями продукции, в которой указанные выше функции объединены в одном элементе системы отопления, например, шаровой кран и фильтр в одном корпусе, автоматический воздухоотводчик и сливной кран в одном корпусе и т. д.

Присоединяют двухтрубные приборные ветки к магистральным стоякам систем отопления по схемам (рис. 9.20). Тепломеры или горячеводные расходомеры устанавливают на подающем либо обратном трубопроводе с учетом рекомендаций производителя. При дополнительном фильтровании теплоносителя следует устанавливать приборы учета теплопотребления за фильтрами. Для демонтажа приборов учета с целью их периодической метрологической поверки предусматривают отключение с двух сторон. Отключение следует осуществлять шаровыми кранами, т. к. они имеют наименьшее гидравлическое сопротивление и не влияют на внешний авторитет терморегуляторов. Лучше всего применять шаровые краны со встроенными вентиляками. Они удобны для спуска воды и воздуха как со всей приборной ветки, так и с отключенного фильтра либо тепломера. Опорожнение приборных веток систем отопления может быть вызвано необходимостью промывки, отключения потребителя при неуплате за пользование тепловой энергией, временного неиспользования квартиры...

Схему на рис. 9.20,а применяют для систем отопления, в которых увязывают гидравлические кольца лишь предварительной настройкой терморегуляторов. Такое возможно в небольших системах с напором насоса, не превышающим границу бесшумности терморегуляторов,

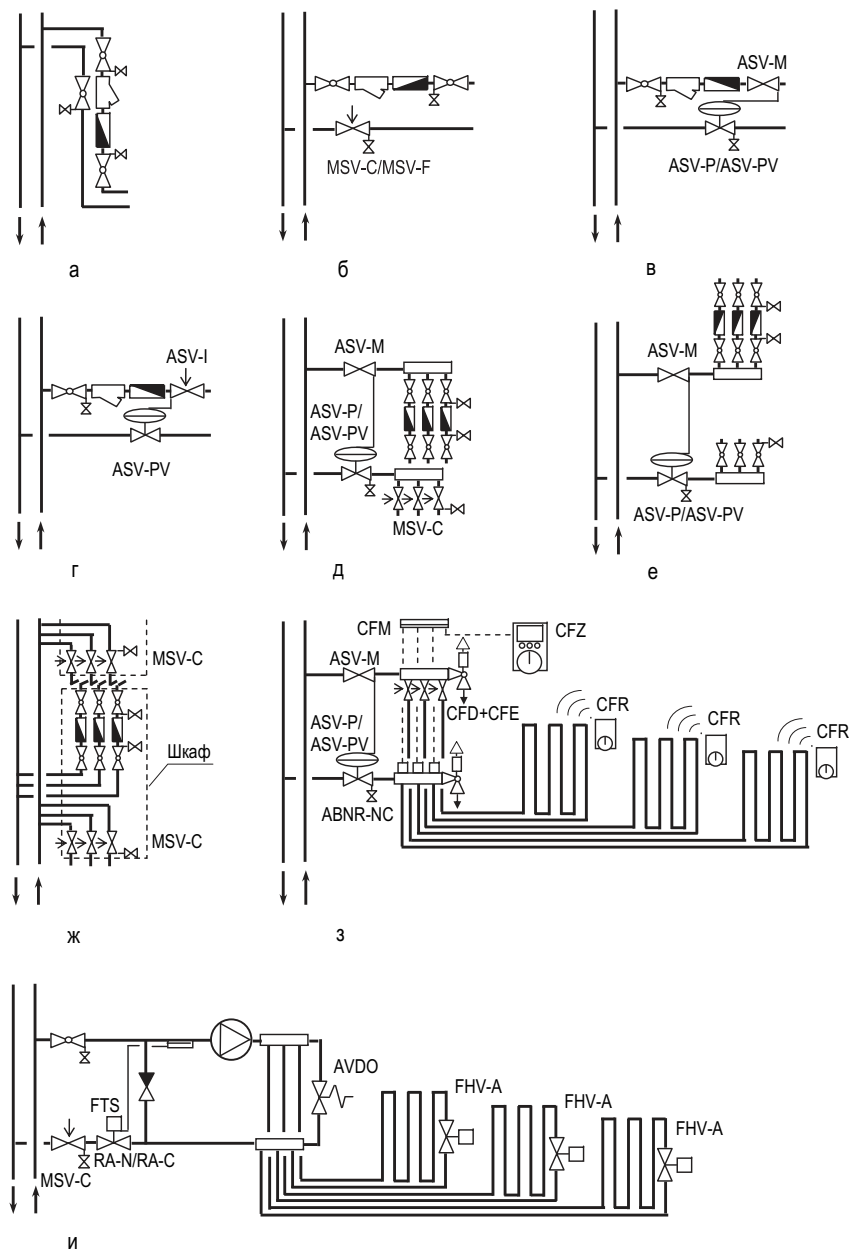


Рис. 9.20. Схемы присоединения двухтрубных приборных веток

либо в разветвленных системах с автоматическими регуляторами перепада давления, которые установлены в узлах присоединения стояков к магистральным трубопроводам. Недостатком данной схемы является существенное влияние сопротивления фильтра и тепломера на потокораспределение терморегуляторов.

Схему на рис. 9.20,б используют аналогично схеме на рис. 9.20,а. Отличие в том, что распределительную приборную ветку прокладывают под подоконниками (открыто или в штрабе), а гидравлическое увязывание приборных веток осуществляют с помощью регулировочных вентилей MSV-C с логарифмической характеристикой. Эти вентили имеют малое гидравлическое сопротивление и в меньшей степени влияют на потокораспределение терморегуляторов. Однако наличие в схеме тепломера либо фильтра уменьшает внешний авторитет терморегуляторов, как и в предыдущей схеме. При этом регулирование терморегуляторами будет сведено к двухпозиционной работе: открыто либо закрыто. Для перпендикулярного присоединения ветки к стояку следует учитывать влияние линейного удлинения труб.

Наилучший способ обеспечения внешних авторитетов терморегуляторов реализуют по схеме на рис. 9.20,в и последующим схемам с автоматическими регуляторами перепада давления ASV-PV/ASV-P. Дробная черта указывает на альтернативное применение этих регуляторов в зависимости от поддерживаемого перепада давления в приборной ветке. Можно также использовать автоматические регуляторы серии ASV-PV Plus с повышенным поддерживаемым перепадом давления либо USV-PV (см. п.р. 5.2). Фильтры и приборы учета теплотребления приборной ветки, при их наличии, следует выносить за пределы участка с автоматически поддерживаемым давлением, т. е. устанавливать либо перед клапанами-спутниками ASV-M/ASV-I/USV-I, либо после автоматических регуляторов ASV-PV/ASV-P/ASV-PV Plus/USV-PV. Тогда внешние авторитеты терморегуляторов будут стремиться к единице. Шаровые краны в схемах с автоматическими регуляторами должны применяться с учетом многофункциональности этих регуляторов. Ими можно перекрывать поток теплоносителя, спускать теплоноситель и воздух.

Отличительной чертой схемы на рис. 9.20,г является наличие регулирующих клапанов-спутников, таких как ASV-I либо USV-I. Этими клапанами можно уменьшать внешние авторитеты терморегуляторов. В итоге ограничивают расход теплоносителя через приборную ветку, т. е. расходные характеристики терморегуляторов станут настолько выгнутыми, что их открывание от номинального положения не приведет к увеличению потока теплоносителя. Терморегуляторы будут работать только на закрывание.

В схемах на рис. 9.20,д и 9.20,е применены коллекторы-распределители. В них необходимо обеспечивать компактность размещения оборудования и удобство обслуживания.

Для этого используют, например, шаровые краны уменьшенных габаритов. Спускные вентили на данных схемах условно показаны не на всей арматуре. При больших габаритах оборудования и арматуры используют сварные (клеенные и т. п.) коллекторы (гребенки).

Отличием схем на рис. 9.20,д и рис. 9.20,е является то, что в первой схеме увязывание циркуляционных колец осуществляют регулирующими клапанами MSV-C, обеспечивающими большую точность по сравнению со второй схемой, где для этого используют дроссели терморегуляторов. Кроме того, первую схему применяют для обслуживания того же этажа, на котором установлена приборная ветка. Эта схема неудобна для спуска теплоносителя и промывки приборной ветки, т. к. спускные вентильки находятся выше трубопроводов. Поэтому вытеснить теплоноситель приходится при помощи компрессора. Такой недостаток отсутствует во второй схеме. Узлы присоединения приборных веток размещают этажом ниже. Однако при этом несколько увеличивается протяженность трубопроводов.

Сокращения протяженности трубопроводов достигают разноэтажным присоединением приборных веток, которые показаны на рис. 9.20,ж. Подключение ветки к распределительному стояку осуществляют на том же этаже, где и ветка, а к сборному стояку — этажом ниже. При этом отключающие клапаны приборных веток разных этажей располагают в общем шкафу на лестничной площадке. Кроме того, в этой схеме с целью удешевления применен не коллектор, а отводы от стояков (см. также рис. 9.12). На них размещают фильтры, приборы учета теплопотребления и автоматические регуляторы перепада давления. Далее металлопластиковыми трубопроводами в защитных гофрированных трубах разного цвета (для подающих труб — красного цвета, обратных — синего) осуществляют ввод в каждую квартиру. Затем от квартирного коллектора-распределителя присоединяют отопительные приборы по лучевой схеме (см. рис. 9.16).

Компактное присоединение систем отопления в полу реализуют при помощи коллекторов CFD (рис. 9.20,з). Внутри распределительного коллектора предусмотрены регулировочные клапаны для увязывания циркуляционных колец. Внутри сборного коллектора размещены термостатические клапаны. В торцах коллекторов установлены комплекты CFE (см. также рис. 4.7), состоящие из дренажного крана и автоматического воздухоотводчика. Т. к. терморегуляторы расположены вне пределов обслуживаемых помещений, то управление ими

осуществляют электрическими термоприводами ABNR(NC) от регулятора CFM, который воспринимает электроволновые сигналы от комнатных терморегуляторов CFR. Программирует работу системы пользователь на зональном регуляторе CFZ (см. также табл. 4.1). Указанную схему присоединения применяют при допустимой для пола температуре теплоносителя.

Если температура теплоносителя выше необходимой для обогрева пола, то используют схемы с подмешиванием теплоносителя из обратного трубопровода. Пример такой схемы показан на рис. 9.20,и. Температуру теплоносителя, подаваемого в систему обогрева пола, устанавливают на регуляторе FTS с выносным датчиком температуры теплоносителя, который управляет термостатическим клапаном RA-N/RA-C. Датчик прикрепляют непосредственно на поверхность подающего трубопровода. Если происходит повышение температуры теплоносителя, то этот терморегулятор прикрывается. В циркуляционном кольце увеличивается перепад давления и открывается обратный клапан, пропускающий для подмешивания теплоноситель из обратного трубопровода. Регулирование потока теплоносителя, подаваемого в змеевик, а также выпуск воздуха осуществляют термостатическим клапаном FHV-A.

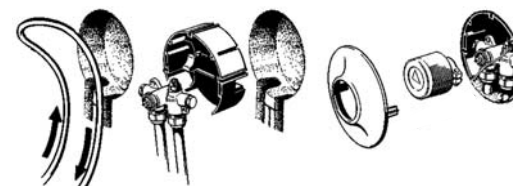


Рис. 9.21. Установка терморегулятора в петле змеевика системы напольного отопления

Для этого одну из петель змеевика выводят на стенку, на которой размещают внутреннюю коробку с терморегулятором (рис. 9.21). С целью обеспечения минимальной циркуляции через насос при закрывании терморегуляторов устанавливают перепускной клапан AVDO на перемычке между коллекторами.

Отсутствие необходимости учета теплопотребления приборных веток, например, в общественных и административно-бытовых зданиях, а также хорошее качество теплоносителя значительно упрощают вышеприведенные схемы. Размещение узлов присоединения приборных веток в специальных шкафах повышает эстетичный вид помещений и способствует сохранности оборудования (при размещении его на лестничных клетках или в коридорах).

Шкафчики для оборудования устанавливают также во вспомогательных помещениях квартир, особенно при совмещении приборных веток с теплым полом, когда не совпадают у них параметры

теплоносителя (рис. 9.22,а). Для смешивания теплоносителя, который подают в трубопроводы теплого пола, до температуры 55 °С применен трехходовой клапан VMV, управляемый термоприводом ABV(NO) от накладного термодатчика ATF. Этот привод не трехпозиционный, но, имея длительный период запирания (около 9 мин.), реализует функцию подмешивания. Термодатчик является промежуточным контактом между термоприводом и комнатным регулятором, например, TR75. При температуре теплоносителя ниже 55 °С контакты ATF замыкаются. Если также замкнуты контакты в комнатном терморегуляторе (при понижении температуры воздуха в помещении относительно установленного значения), то на термопривод подается напряжение, и он устанавливается на пропуск горячего теплоносителя с подмешиванием охлажденного до тех пор, пока не разомкнется контакт датчика температуры теплоносителя, либо комнатного терморегулятора. Тогда пропадает напряжение на термоприводе и возвратная пружина трехходового клапана устанавливает полную циркуляцию теплоносителя из обратного трубопровода теплого пола. Для избежания опрокидывания циркуляций теплоносителя в приборной ветке и теплом поле их разграничивают обратными клапанами.

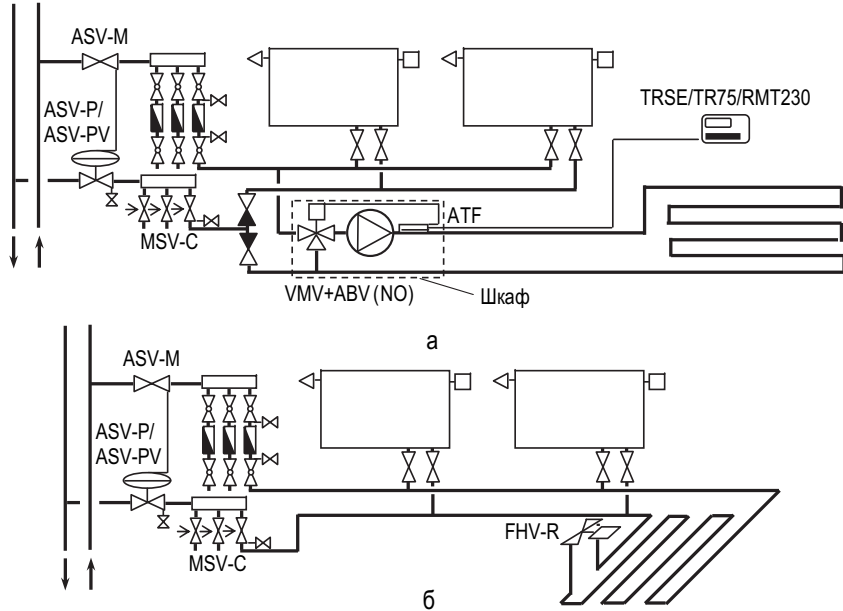


Рис. 9.22. Подключение приборной ветки, совмещенной с теплым полом

Гораздо проще работает приборная ветка с теплым полом при совпадающей температуре теплоносителя. Тогда их подключают параллельно (рис. 9.22,б). Для регулирования теплого пола в обратном трубопроводе устанавливают термостатический клапан FHV-R и выводят его на плоскость стены помещения аналогично рис. 9.21.

Присоединение к стоякам двухтрубных приборных веток с попутным движением теплоносителя подобно рассмотренным схемам на рис. 9.20. При этом сборный трубопровод приборной ветки возвращают к месту присоединения распределительного трубопровода по так называемой трехтрубной схеме укладки. Для сокращения протяженности трубопроводов, то есть уменьшения длины последнего сборного участка приборной ветки, распределительный и сборный стояки могут размещаться в разных частях помещения (здания). В этом случае затруднено использование автоматического регулятора перепада давления из-за ограниченной длины его капиллярной трубки.

Отдаленное расположение между собой распределительного и сборного стояков характерно для однотрубных приборных веток. Схемы их присоединения показаны на рис. 9.23. По данным схемам возможны варианты подключения нескольких веток к общему распределительному и нескольким сборным стоякам. Однако, в таких схемах технически усложняется учет теплопотребления, т. к. необходимы тепломеры с удаленным датчиком температуры обратной воды.

Присоединение по схеме (рис. 9.23,а) применяют для приборных веток с одинаковым гидравлическим сопротивлением. В стояке при этом должна быть реализована гидравлическая сбалансированность (см. уравнение (7.1)). Увязывание циркуляционных колец осуществляют регулирующими клапанами MSV-C в узлах присоединения стояков к магистральным трубопроводам, либо устанавливают вместо них автоматические регуляторы расхода ASV-Q. На данной схеме применен

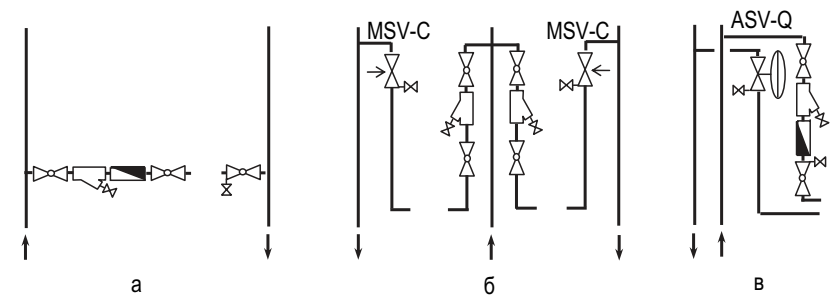


Рис. 9.23. Схемы присоединения однотрубных приборных веток

фильтр с конструктивно предусмотренным промывным краником. Его используют для прочистки фильтра, опорожнения всей ветки или ее части при демонтаже прибора учета теплотребления. Если в фильтре нет такого краника, то его предусматривают в первом по ходу теплоносителя шаровом кране приборной ветки. Попадание воздуха в ветку при спуске теплоносителя осуществляют через воздуховыпускные краны отопительных приборов. В том случае, когда приборная ветка обслуживает квартиру, а узлы присоединения расположены за ее пределами, целесообразно установить в конце ветки шаровый кран со спускным вентильком. Через него компрессором вытесняют теплоноситель при опорожнении ветки.

Схему с общим стояком для нескольких приборных веток (рис. 9.23,б) используют при большой протяженности веток. Располагая фильтры в наивысшей точке приборной ветки, упрощают узел присоединения за счет отказа от одного шарового крана. Допускается установка общего фильтра, а за ним разветвление трубопроводов на ветки. В схеме с общим подающим и отдельными сборными стояками усложнен учет теплотребления, т. к. для тепломеров необходимо показание температуры теплоносителя на выходе из приборной ветки. Гидравлическое увязывание циркуляционных колец осуществляют регулировочными клапанами MSV-C, укомплектованными спускными краниками.

Наилучшей работоспособности терморегуляторы достигают при стабилизации давления на регулируемом участке. В системах с постоянным гидравлическим режимом для этого используют регуляторы расхода ASV-Q (рис. 9.23,в). Автоматический клапан ASV-Q допускается устанавливать в начале приборной ветки, например, после прибора учета теплотребления. При этом необходимо на клапане ASV-Q поменять местами пробку и спускной краник. Такое размещение предпочтительно лишь с эксплуатационной точки зрения, т. к. клапан установлен сразу после фильтра. Взаимное расположение автоматического клапана и тепломера в этой схеме не влияет на работу терморегуляторов.

Присоединение двухтрубных стояков к магистральным трубопроводам системы отопления показано на рис. 9.24.

Схему на рис. 9.24,а применяют в небольших системах для двух-, трехэтажных зданий при гидравлическом увязывании циркуляционных колец настройкой терморегуляторов. Такое же подключение имеют стояки с приборными ветками, в которых автоматически поддерживается перепад давления, например, по схеме на рис. 9.20,в.

При необходимости гидравлического уравновешивания стояков применяют регулирующие клапаны MSV-C с логарифмической либо

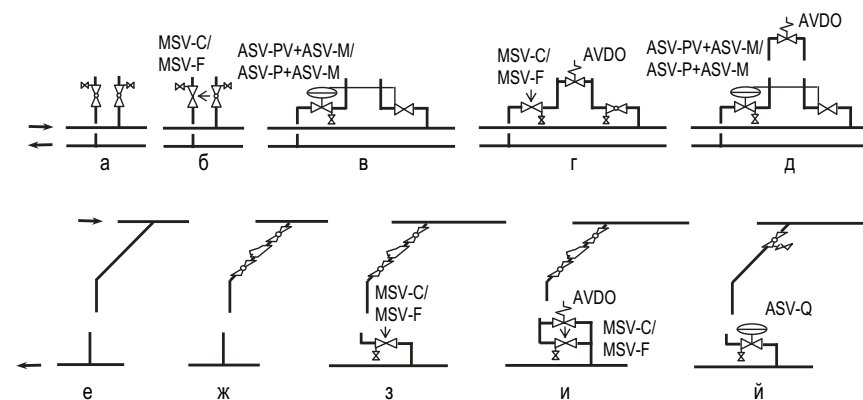


Рис. 9.24. Узлы присоединения стояков

MSV-F с логарифмическо-линейной расходной характеристикой (рис. 9.24,б).

С увеличением этажности зданий применяют узлы присоединения с Z-подобным компенсатором линейного удлинения труб. Кроме того, устанавливают автоматические регуляторы перепада давления для создания условий эффективной работы терморегуляторов (рис. 9.24,в). В таких узлах при необходимости применяют комплекты ASV-I + ASV-PV либо USV-PV+USV-I.

Более дешевый по сравнению с предыдущим, но менее эффективный вариант узла присоединения стояка показан на рис. 9.24,г. Увязывание стояка осуществляют регулирующим клапаном MSV-C/MSV-F, а бесшумность терморегуляторов обеспечивают перепускным клапаном AVDO. При этом не в полной мере обеспечивается эффективная работа терморегуляторов (см. п.р. 5.1) и происходит перетекание теплоносителя из подающего в обратный трубопровод, что не всегда приемлемо для эффективной работы генератора теплоты.

Если эксплуатационными требованиями генератора теплоты допускается перетекание теплоносителя из подающего в обратный трубопровод, то наилучшим проектным решением является узел на рис. 9.24,д. Автоматический регулятор перепада давления способствует эффективной работе терморегуляторов, а перепускной клапан, устанавливаемый в верхней части стояка, создает циркуляцию теплоносителя в стояке при полностью закрытых терморегуляторах. Этим обеспечивается подача неостывшего в стояке теплоносителя в теплообменные приборы при открывании терморегуляторов после их одновременного закрытия.

Схемы на рис. 9.24,е и рис. 9.24,ж являются наиболее дешевым решением при смешанной разводке магистралей. Такое присоединение допустимо при возможности увязывания циркуляционных колец лишь терморегуляторами и обеспечении их эффективной работы. Применяют эти узлы в небольших системах двух-, трехэтажных зданий. При необходимости фильтрования теплоносителя на стояках предусматривают двухстороннее отключение фильтров.

Для гидравлического увязывания стояков применяют регулирующие клапаны MSV-C либо MSV-F (рис. 9.24,з). Спускают воду со стояка вентильком клапана MSV-C. При использовании клапана MSV-F предусматривают специальный отвод от стояка с дренажным краном. Попадание воздуха в стояк при спуске воды реализуют отвинчиванием крышки фильтра.

В системах со смешанной разводкой магистралей и переменным гидравлическим режимом для защиты терморегуляторов от чрезмерного перепада давления устанавливают перепускной клапан AVDO на байпасе регулирующего клапана (рис. 9.24,и). Для обеспечения эффективной работы терморегуляторов применение перепускных клапанов не является лучшим решением. Но в таких системах оно будет, пожалуй, единственно возможным из-за ограниченной длины импульсной трубки автоматического регулятора перепада давления до 5 м.

В системах с постоянным гидравлическим режимом (двухтрубных и одностручных) применяют узлы на рис. 9.24,а, 9.24,б, 9.24,е...9.24,ж. Наилучших показателей работоспособности терморегуляторов в отдельности и системы в целом достигают при использовании автоматических регуляторов расхода ASV-Q (рис. 9.24,й). При нижней разводке магистральных трубопроводов регулятор ASV-Q устанавливают на место регулирующего клапана по схеме на рис. 9.24,б. Допускается располагать регулятор ASV-Q на подающем стояке при замене на нем местами спускного краника и пробки.

Для систем с верхней разводкой магистральных трубопроводов применяют узлы присоединения стояков, показанные в верхней части рис. 9.24, только развернутые вниз.

9.3.3. Присоединение отопительных приборов

Трубопроводы присоединяют к отопительным приборам с одной стороны (одностороннее) или с противоположных сторон (разностороннее). При разностороннем присоединении увеличивается тепловой поток прибора и равномерней распределяется на нем поле температур.

Разностороннее присоединение применяют для отопительных приборов, имеющих большую длину, например, с количеством секций больше 20, а также в горизонтальных системах с приборными ветками при конструктивной целесообразности.

Одностороннее боковое присоединение удешевляет строительные работы (уменьшается количество отверстий и штраб в стенах, полу и т. д.). Есть возможность дальнейшей замены отопительных приборов другим типом либо другой тепловой мощностью. Одностороннее нижнее присоединение осуществляют также к отопительным приборам со встроенными терморегуляторами (компактрадиаторам). Следует отметить, что вход теплоносителя в такой прибор всегда расположен вторым от ближнего торца прибора, выход — первым. При необходимости изменения порядка подключения применяют специальные перекрестные присоединяющие комплекты. Кроме того, не все отопительные приборы имеют конструктивную возможность нижнего правого или левого присоединения. Односторонним нижним присоединением подключают также гладкотрубные радиаторы.

Однопатрубковое (конструктивно выполненное: трубка в трубке) присоединение отопительных приборов выполняют с помощью специальных комплектов и используют, в основном, для гладкотрубных радиаторов. Применяют также для полотенцесушителей с установкой во втором патрубке альтернативного электронагревателя, обеспечивающего работоспособность прибора в теплый период года.

На рис. 9.25...9.28 показаны основные схемы приборных узлов с использованием запорно-регулирующей арматуры Данфосс для разных систем отопления. Проектировщик на основании собственного опыта и разнообразия арматуры может значительно расширить предлагаемые решения. Для упрощения графического изображения показан участок трубопровода между отопительным прибором и запорно-регулирующей арматурой. Реально этим участком является хвостовик терморегулятора.

Схему на рис. 9.25,а применяют в двухтрубных приборных ветках при несовпадении осей присоединительных патрубков отопительного прибора с трубопроводами, что возможно при их разводке в штрабе стены. Отличием схемы на рис. 9,25,б является наличие клапана RLV, позволяющего отключать отопительный прибор для замены на иной либо его покраски, клейки обоев за ним и т. п. Схему на рис. 9.25,в применяют при незначительном несовпадении осей присоединительных патрубков отопительного прибора и трубопроводов приборной ветки, которые проложены в плинтусах над полом, под потолком нижнего этажа, в массиве или штрабе пола. Схема на рис. 9.25,г аналогична предыдущей, но

части узла находится терморегулирующий клапан, в нижней — отключающий клапан. Кроме того, в RTD-KE для однотрубных систем показана переключка между входом и выходом теплоносителя в отопительный прибор. Безусловно, графическое изображение таких узлов требует общепринятого упрощения.

Присоединение отопительных приборов к двухтрубным стоякам осуществляют по схемам на рис. 9.26. Схемы на рис. 9.26,а...в реализуют при открытой прокладке стояков для разных вариантов использования запорно-регулирующей арматуры (незначительные изгибы отводов ("утки") условно не показаны). При скрытой прокладке стояков, например, в штрабах стен применяют схемы на рис. 9.26,г...з. В таких узлах следует конструктивно предотвращать раскручивание клапанов вследствие перемещения труб при их тепловом удлинении, например, жестким креплением стояков. Двусторонние узлы на рис. 9.26,и применяют при близком расположении окон. Присоединение отопительного прибора на сцепке длиной до 1,5 м и диаметром 32 мм на рис. 9.26,й допускается использовать в пределах одного помещения, а также для смежных вспомогательных помещений — гардеробных, коридоров, туалетов, умывальных, кладовок и т. п. В границах одного помещения при количестве приборов больше двух применяют сцепку с разносторонним присоединением на рис. 9.26,к. Сцепки дают возможность снизить капитальные расходы на систему отопления за счет уменьшения количества стояков и терморегуляторов. Однако увеличивается эксплуатационная стоимость системы и не обеспечивается тепловой комфорт в помещении, т. к. в пределах одного помещения, а тем более смежных помещений, поле температуры воздуха неравномерно. Поэтому приборы без терморегуляторов не соответствуют тепловому балансу зоны, в которой они установлены, и не реагируют адекватно на ее температурные изменения.

Отопительные приборы однотрубных горизонтальных систем присоединяют по схемам на рис. 9.27. Схему на рис. 9.27,а используют при разводке магистрали в плинтусе или над ним, а также в штрабе пола либо в пространстве между полом и перекрытием, либо под потолком нижерасположенного помещения. Аналогично применяют и схему на рис. 9.27,б, но с возможностью полного отключения отопительного прибора. При прокладывании приборной ветки в штрабе стены применяют схемы на рис. 9.27,в и 9.27,г. Для унификации монтажных работ используют присоединительные комплекты по схеме на рис. 9.27,д...ж. Компактрадиаторы присоединяют по схеме на рис. 9.27,з.

Присоединение отопительных приборов к однотрубным стоякам показано на рис. 9.28. Схемы на рис. 9.28,а и 9.28,б применяют для систем

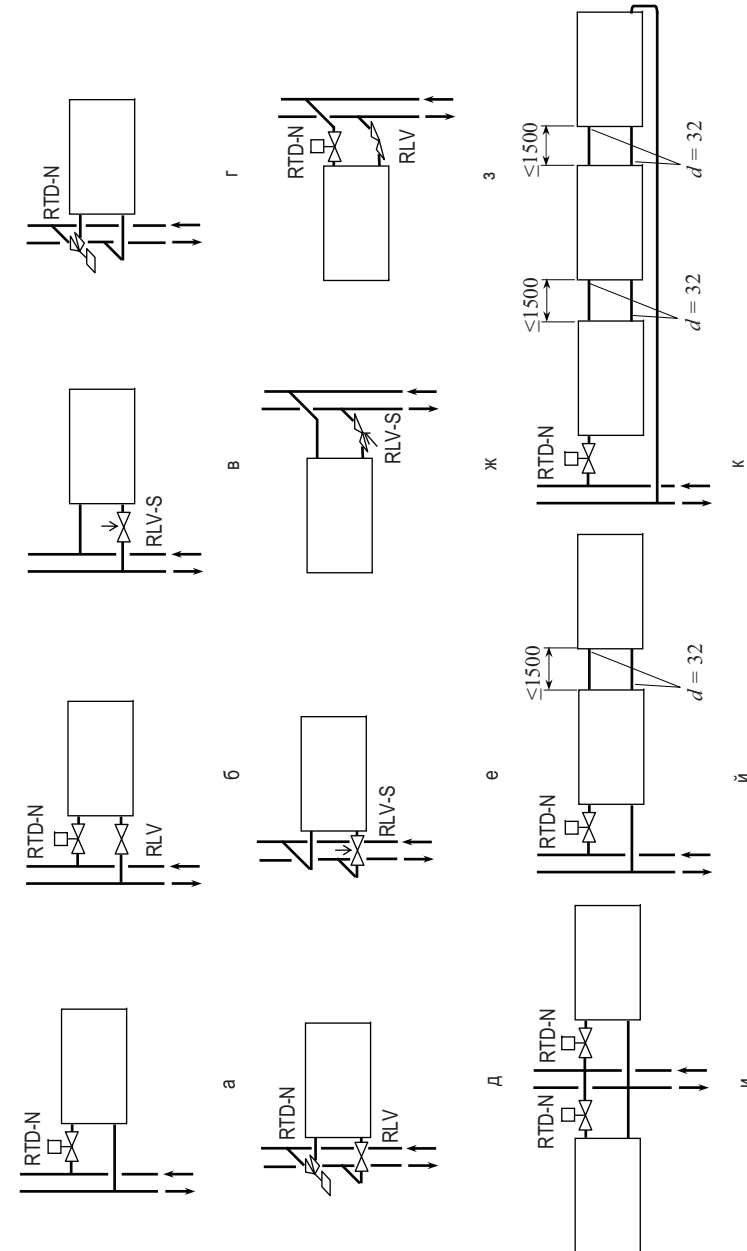


Рис. 9.26. Схемы присоединения отопительных приборов к двухтрубным стоякам

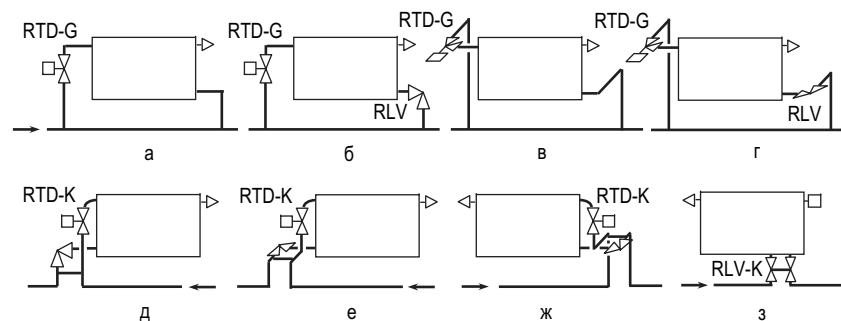


Рис. 9.27. Схемы присоединения отопительных приборов к однотрубным приборным веткам

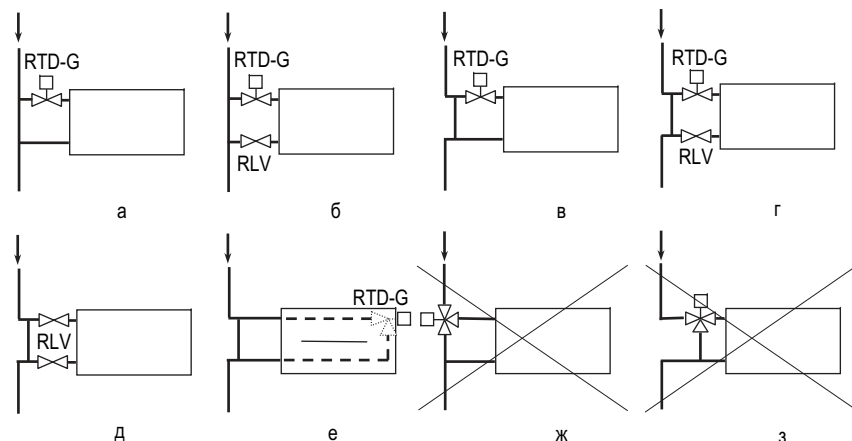


Рис. 9.28. Присоединение отопительных приборов к однотрубным стоякам

отопления при допустимом линейном удлинении стояков. Компенсацию линейного удлинения стояка осуществляют смещением замыкающего участка, что показано на рис. 9.28, в...е. Особенностью схемы на рис. 9.28, е является конвектор со встроенным угловым терморегулятором. Применение схем на рис. 9.28, ж и 9.28, з не рекомендуется из-за большей стоимости узла по сравнению со схемами на рис. 9.28, а и 9.28, в. При использовании скрытых стояков в штрабе стен возможны варианты присоединения отопительных приборов с помощью угловых терморегуляторов RTD-G и клапанов RLV.

В рассмотренных схемах однотрубных стояков терморегуляторы установлены на подающем трубопроводе. При таком размещении во время

полного закрытия терморегулятора в трубопроводе обратной подводки возникает расслоение циркуляций теплоносителя: по верхней части сечения трубы теплоноситель поступает в отопительный прибор, а по нижней вытекает. Происходит остаточный нагрев отопительного прибора примерно на 20...35 %. Для устранения этого иногда устанавливают терморегуляторы на обратной подводке. Однако, следует учитывать, что терморегулятор, расположенный вблизи пола, подвержен влиянию нехарактерных температур воздуха и будет работать, как правило, на перегрев помещения. У остаточного теплового потока отопительного прибора имеются положительные свойства. Он не допускает переохлаждения помещения и уменьшает несанкционированный отбор теплоты от других приборов через внутренние ограждения здания, когда пользователь полностью перекрывает терморегулятор. При одновременном автоматическом перекрытии терморегуляторов под влиянием изменений погоды, соответствующий регулятор теплового пункта предотвращает такую работу отопительных приборов, отключая всю систему отопления.

На основе рассмотренных узлов присоединения отопительных приборов возможны варианты комплектации термостатических клапанов как термостатическими регуляторами (см. табл. 4.1), так и рукоятками для ручного перекрытия любого термостатического клапана серии RTD (рис. 9.29). Рукоятки устанавливают стационарно вместо термостатических регуляторов. Такие узлы присоединения применяют при наличии в помещении других приоритетных систем обеспечения микроклимата с автоматическим регулированием температуры воздуха (систем воздушного отопления, кондиционирования).

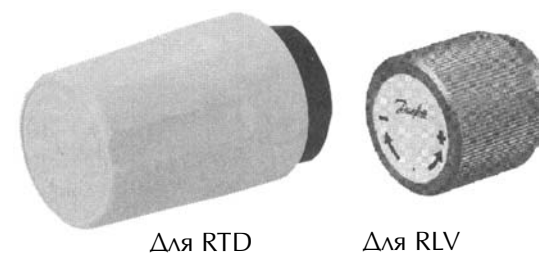


Рис. 9.29. Рукоятки

Расположение рукоятки относительно горизонта должно быть удобным для пользователя. К расположению терморегулятора предъявляют дополнительные требования, способствующие его эффективной работе. На некоторых рисунках (рис. 9.26, а, б, з...к, 9.28, а...г) для упрощения изображения ось регулятора направлена вертикально, хотя реально

рукоятки, используемые при необходимости для перекрытия клапанов RLV, также показаны на рис. 9.29. Перекрытие клапанов происходит при повороте рукояток по часовой стрелке до упора.

для данных случаев она горизонтальна. Регулятор должен воспринимать характерную температуру воздуха в помещении. Его не рекомендуется устанавливать:

- вблизи источников теплоты любого типа: каминов, ламп, компьютеров, электронных приборов...;
- в месте прямого попадания солнечных лучей или теплового излучения от других источников;
- в опускающихся холодных потоках воздуха: конвективных и вынужденных охлажденных струях систем кондиционирования и вентиляции;
- в восходящих конвективных и нагретых вынужденных струях систем кондиционирования и вентиляции;
- за занавесками, мебелью и т. п.;
- вблизи внешней двери, балконной двери, ворот и т. п.;
- на внешней стене.

Основные положения установки терморегуляторов показаны на рис. 9.30. Расположение терморегуляторов, которое не рекомендуется к применению, перечеркнуто накрест.

Регулятор следует располагать таким образом, чтобы его свободно обтекал воздух помещения и он не воспринимал восходящий теплый поток от трубопровода обвязки отопительного прибора (рис. 9.30,а и 9.30,б). На рис. 9.30,в регулятор находится в конвективном потоке от трубопровода. Такая установка регулятора недопустима.

Между отопительным прибором и занавесками, декоративными панелями, мебелью и т. д., располагаемыми вблизи (рис. 9.30,д и 9.30,е), создается воздушная зона с повышенной температурой воздуха, которая не отвечает температурным условиям помещения. При свободном доступе пользователя к отопительному прибору применяют регулятор с выносным датчиком температуры. Датчик выносят за пределы зоны (рис. 9.30,г).

Если отопительный прибор расположен за декоративной панелью, решеткой, мебелью и т. д. без свободного доступа к нему, то применяют выносной регулятор со встроенным датчиком температуры (рис. 9.30,ж). Выносные регуляторы и датчики температуры укомплектованы специальными прижимными скобами, которыми прикрепляют к стене капиллярную трубку. Выносные элементы регуляторов устанавливают на стене. Высота установки приблизительно 1,5 м над уровнем пола. Желательна установка на внутренней стене на некотором расстоянии от внутренней двери.

Наиболее холодная температура воздуха у пола помещения (рис. 1.5), поэтому при установке термостатического клапана вблизи пола следует применять регулятор с выносным датчиком температуры (рис. 9.30,з). Аналогично следует поступать при использовании

отопительных приборов со значительной шириной торцевой поверхности. Тепловое излучение торцевой поверхности не должно нагревать регулятор (рис. 9.30,и).

Электроволновые программаторы устанавливают в удобном для пользователя месте с учетом вышеприведенных требований.

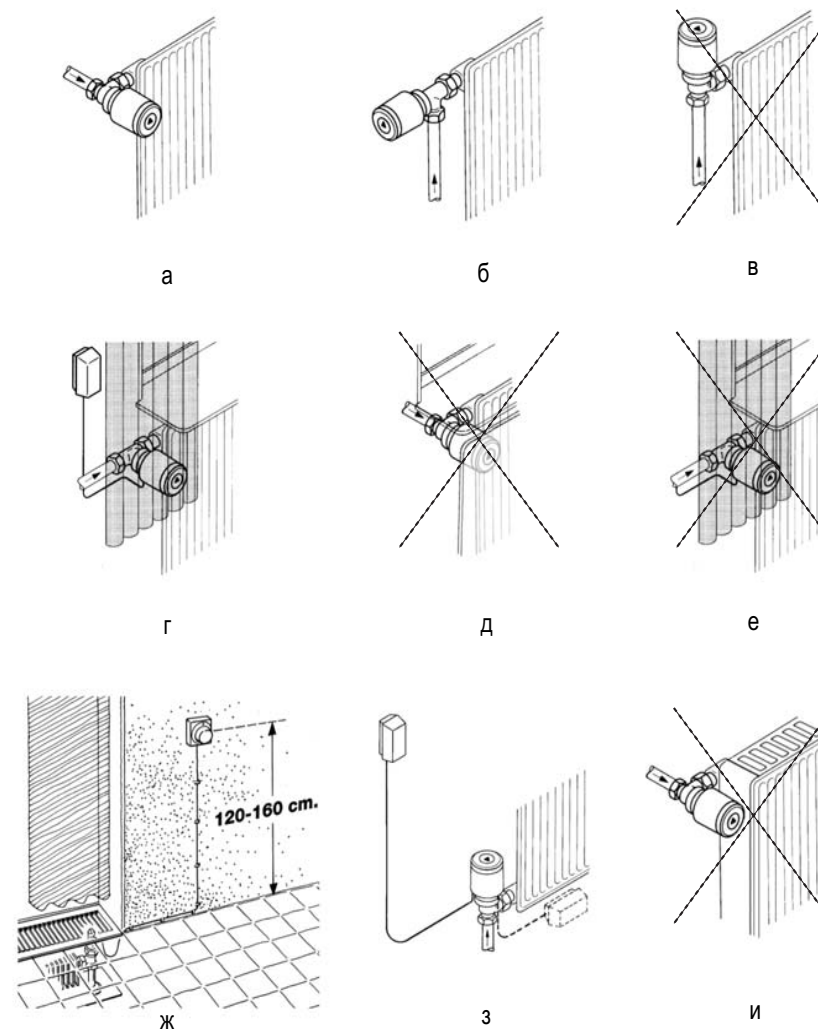


Рис. 9.30. Установка терморегуляторов

9.4. Гидравлическая устойчивость

Обеспечение гидравлической устойчивости является главной задачей проектирования и эксплуатации системы обеспечения микроклимата. Система должна быть управляемой во всех режимах работы терморегуляторов и не выходить за пределы эффективной работы. Традиционно устойчивости двухтрубной системы достигают повышением сопротивления узлов обвязки теплообменных приборов и гидравлической увязкой циркуляционных колец. С этой целью применяют терморегуляторы с повышенным гидравлическим сопротивлением и проводят процедуру уравнивания гидравлического сопротивления всех циркуляционных колец. Однако этого недостаточно.

Недостаточность состоит в том, что систему проектируют по номинальному режиму и не проводят прогнозирование ее поведения при граничных условиях изменения гидравлических и тепловых параметров, прежде всего, при полностью закрытых и полностью открытых терморегуляторах. Результатом такого подхода является шум в системе, отсутствие теплового комфорта в помещениях, завышенное энергопотребление. Устранить все негативные факторы можно автоматическими регуляторами гидравлических параметров системы. При этом следует обеспечить управляемость регуляторов в процессе открывания и закрывания терморегуляторов, т. е. проверить их работу при максимальных и минимальных расходах теплоносителя.

Применение автоматических регуляторов во многом упрощает задачу обеспечения гидравлической устойчивости системы. Ее следует соблюдать в пределах участка, регулируемого автоматическим регулятором. За пределами участка рассмотрение устойчивости становится излишним, поскольку она будет выполнена автоматическими регуляторами.

Увязку циркуляционных колец осуществляют поэтапно. Количество этапов зависит от многоступенчатости системы. Наибольшее количество ступеней в системах с регулирующими клапанами ручного управления (рис. 9.31). В них, как правило, первую ступень (обозначенную цифрой I) увязывания циркуляционных колец осуществляют терморегуляторами (например, RA-C) теплообменных приборов (например, фенкойлов) в пределах каждой приборной ветки. Гидравлическое сопротивление всех циркуляционных колец ветки (обозначенных линиями в точку) должно быть одинаковым относительно точек присоединения первого по ходу движения теплоносителя теплообменного прибора. Выравнивание сопротивления колец осуществляют сначала изменением диаметров трубопроводов в пределах допустимых скоростей теплоносителя и экономически целесообразных удельных потерь давления

на трение, а затем — настройкой дросселей терморегуляторов. Следующую ступень (II) увязывания циркуляционных колец осуществляют между приборными ветками при помощи регулирующих клапанов MSV-C. При этом гидравлическое сопротивление циркуляционных колец второй ступени (обозначенных пунктирными линиями с двойной точкой) относительно точек присоединения первой по ходу движения теплоносителя приборной ветки должны быть одинаковыми. Затем увязывают циркуляционные кольца (обозначенные пунктирной линией) третьей ступени (III), выравнявая сопротивления стояков. В более сложных системах обеспечения микроклимата, по сравнению со схемой на рис. 9.31, на следующих этапах увязывают ветви, модули. Всю систему регулируют главным клапаном MSV-F (либо MSV-C) возле насоса. Таким образом, общее количество регулирующих клапанов и терморегуляторов с предварительной настройкой равно, как правило, общему количеству тройников в подающих трубопроводах плюс главный регулирующий клапан системы. На каждую крестовину подающих трубопроводов приходится два регулирующих клапана. Уменьшать количество регулирующих клапанов по сравнению с приведенным подходом не целесообразно, т. к. значительно усложняется наладка системы.

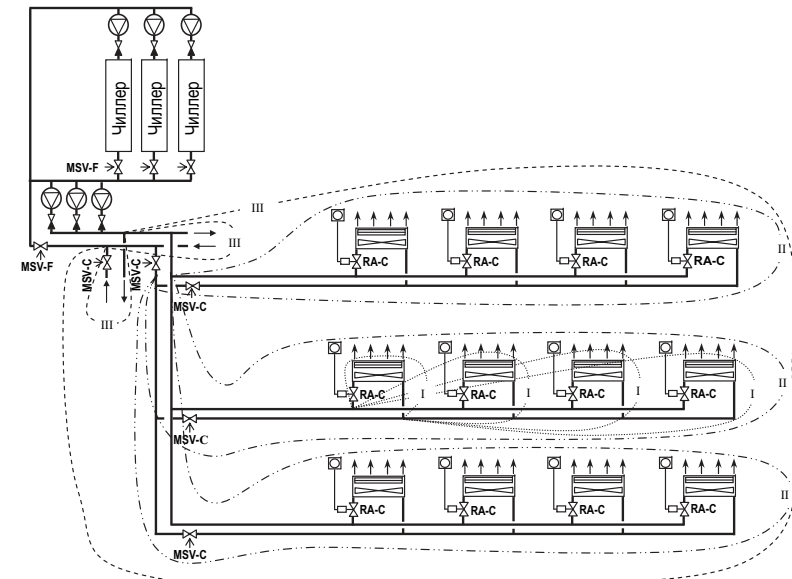


Рис. 9.31. Схема увязывания циркуляционных колец регулирующими клапанами

Циркуляционные кольца параллельно присоединенных чиллеров либо котлов увязывают регулирующими клапанами MSV-F (либо MSV-C) на трубопроводах обвязки.

Регулирующие клапаны не являются украшением интерьера помещения. Их скрывают в подшивных потолках, специальных шкафчиках.

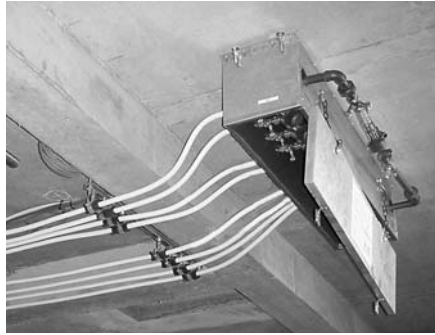


Рис. 9.32. Модульное размещение регулирующих клапанов [40]

Доступ обслуживающего персонала к клапанам занимает значительную часть времени и весьма трудоемок. Особенно при гидравлическом тестировании клапанов в подшивном потолке действующей системы, когда требуется перестановка мебели и использование стремянки. Поэтому для упрощения обслуживания осуществляют модульную группировку регулирующих клапанов (рис. 9.32), предназначенных, например, для теплообменных приборов одной приборной ветки.

Увязывание циркуляционных колец регулирующими клапанами является сложной процедурой при проектировании системы обеспечения микроклимата, изначально допускающей отклонение от номинальных параметров. Достигнуть этих параметров в процессе балансировки еще сложнее, т. к. манипулирование любым регулирующим клапаном либо дросселем терморегулятора перераспределяет потоки абсолютно во всех циркуляционных кольцах. Из-за такой взаимозависимости циркуляционных колец происходят постоянные перетоки теплоносителя при перемещении штока любого терморегулятора в процессе работы системы. Эти перетоки с запаздыванием (вследствие инерционности системы и здания) заставляют соответственно реагировать все терморегуляторы. Таким образом, гидравлическая устойчивость системы в полной мере возлагается на терморегуляторы и зависит от их потокораспределения, т. е. от общих авторитетов.

Многоступенчатые системы с регулирующими клапанами ухудшают общие авторитеты. Чем больше ступеней увязывания циркуляционных колец, тем ниже значение общих авторитетов терморегуляторов и самих регулирующих клапанов. Это означает, что у них будут крутые расходные характеристики, аналогичные кривой 1 на рис. 4.22. Регулирование потоков в этом случае осуществляют лишь в узкой области начального диапазона хода штока, что усложняет балансировку системы

регулирующими клапанами. Кроме того, ухудшается пропорциональное управление тепловым потоком теплообменных приборов, т. к. значительно деформируется (искривляется вверх) результирующая характеристика регулирования (см. рис. 6.5,в). Работа терморегулятора становится далекой от П-регулирования и близка к двухпозиционному регулированию (полностью закрыто либо полностью открыто по рис. 4.4) с присущим ему временем запаздывания (см. табл. 4.2, позиция 12). Увеличивается частота перемещения штока. Долговечность терморегулятора при такой работе зависит от начальной механической прочности (см. количество циклов в табл. 4.2, позиция 13).

Таким образом, обеспечить гидравлическую устойчивость и управляемость только регулирующими клапанами можно лишь в небольших системах обеспечения микроклимата с одной-двумя ступенями увязывания циркуляционных колец. В более сложных системах необходимо использовать автоматические регуляторы, что значительно упрощает обеспечение гидравлической устойчивости (рис. 9.33).

Автоматические регуляторы перепада давления (п.р. 5.2) разделяют систему на подсистемы. Количество подсистем равно количеству регуляторов. Подсистемами могут быть приборные ветки (рис. 9.33), стояки (рис. 3.3,й; рис. 3.3,к), узлы обвязки теплообменных приборов (рис. 3.4). В подсистеме образуется свойственный только ей гидравлический режим, в пределах которого следует обеспечивать гидравлическую устойчивость. Количество ступеней увязывания циркуляционных колец зависит от места установки автоматического регулятора перепада давления и разветвленности регулируемого им участка системы. Чем ближе автоматический регулятор к теплообменным приборам, тем меньше количество регулирующих клапанов из-за их ненужности (сравните рис. 9.31 и 9.33). Это в целом снижает гидравлическое сопротивление системы и экономит стоимость энергии на перекачивание теплоносителя, улучшает потокораспределение терморегуляторами и улучшает тепловой комфорт в помещении.

При наличии автоматических регуляторов перепада давления на неразветвленных приборных ветках (рис. 9.33) увязывание циркуляционных колец сводится только к одноступенчатой процедуре (I). Количество циркуляционных колец в подсистеме равно количеству теплообменных приборов. Гидравлическое сопротивление всех колец относительно точек присоединения первого по ходу теплоносителя теплообменного прибора (см. линии из точек на рис. 9.33) должно быть одинаковым. Выравнивают сопротивление диаметрами трубопроводов и настройкой дросселей терморегуляторов. За пределами подсистем все ответвления будут автоматически сбалансированы при помощи работы регуляторов перепада давления.

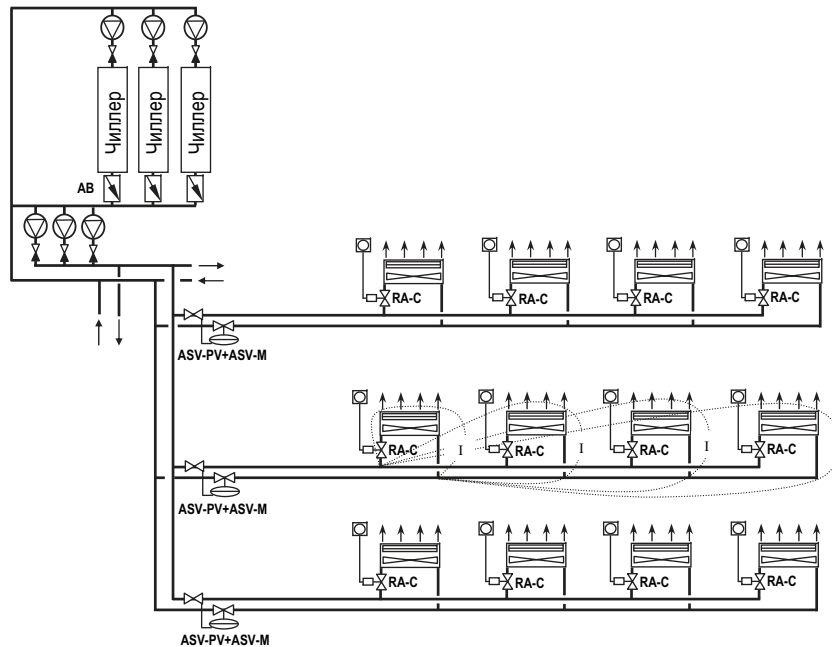


Рис. 9.33. Схема увязывания циркуляционных колец в системе с автоматическими регуляторами перепада давления

Некоторое отличие в увязывании циркуляционных стояков систем отопления происходит при учете влияния гравитационного давления. В этом случае сопротивление каждого последующего кольца изменяется на долю учитываемого гравитационного давления между теплообменными приборами.

Сегодня существует тенденция приблизительного увязывания циркуляционных колец с возложением окончательной гидравлической балансировки системы на терморегуляторы. Этот подход допускается для небольших систем обеспечения микроклимата без местного или центрального количественного регулирования. В системе с терморегуляторами нет таких критических последствий как в системах без них. Терморегуляторы сбалансируют систему. Срок этого действия зависит от инерционности здания и системы. Сначала прогреется помещение, через которое проходит циркуляционное кольцо с меньшим гидравлическим сопротивлением. После достижения в помещении заданной температуры воздуха терморегулятор прикрывается, увеличивая сопротивление циркуляционного кольца. Теплоноситель в большей степени начнет поступать в остальные теплообменные приборы.

Происходит неравномерный выход в тепловой режим помещений, характеризуемый изначальной гидравлической несбалансированностью, когда все терморегуляторы открыты и гидравлические кольца неуравновешены. Такая работа системы характерна при ее запуске, выходе из энергосберегающего режима (ночного, дежурного...) и т. д.

Для избежания разбалансировки системы в вышерассмотренных случаях рекомендуется осуществлять гидравлическое увязывание колец по потерям давления в них относительно комплементарных тройников либо крестовин. Под комплементарными понимают взаимодействующие тройники с одинаковыми расходами, но разными назначениями: на разделение потока (на распределительном трубопроводе) и на сливание потоков (на сборном трубопроводе) теплоносителя. Погрешность потерь давления в циркуляционных кольцах в них не должна превышать $\pm 15\%$ при тупиковой укладке трубопроводов и $\pm 5\%$ при попутной схеме (Тишельманна). В современных компьютерных программах увязывание тупиковых схем осуществляют с погрешностью $+10\%$ и -5% . Значительно меньшая погрешность поддержания параметров теплоносителя во всем диапазоне работы системы у автоматических регуляторов по сравнению с регулирующими клапанами. Так, например, у клапанов автоматического регулирования расхода AQ (рис. 5.14) погрешность регулирования расхода равна $\pm 5\%$. Это обеспечивает гидравлическую устойчивость системы либо отдельных контуров с постоянным гидравлическим режимом. На рис. 9.33 таким контуром является узел обвязки чиллеров.

Некоторое отличие в увязывании циркуляционных колец имеют системы с попутным движением теплоносителя. В таких системах совпадает направление движения теплоносителя в распределительном и сборном трубопроводах. При этом длина циркуляционных колец одинакова и, следовательно, потери давления на трение примерно одинаковы. Попутное движение теплоносителя применяют как в магистралях (рис. 9.34,а) при примерно одинаковых нагрузках стояков либо приборных веток, так и в стояках либо приборных ветках (рис. 9.34,б), когда нагрузки теплообменных приборов примерно одинаковы.

Особенность увязывания колец состоит в том, что при попутном движении теплоносителя в магистралях (рис. 9.34,а) гидравлическое сопротивление колец второй ступени (II) должно быть одинаковым относительно точки присоединения первого стояка по ходу движения теплоносителя к распределительной магистрали и точки присоединения последнего стояка к сборной магистрали. Выравнивание гидравлических сопротивлений колец второй ступени осуществляют регулирующими клапанами MSV-C. Первую ступень увязывания (I) осуществляют дросселями

терморегуляторов RTD-N в каждом стояке относительно точек присоединения к стояку первого по ходу движения теплоносителя теплообменного прибора. При этом, если гравитационное давление меньше 10 % от располагаемого давления в системе, сопротивление всех колец должно быть одинаковым, если больше 10 % – увеличиваться на долю учитываемого гравитационного давления для каждого теплообменного прибора.

В горизонтальных приборных ветках с попутным движением теплоносителя (рис. 9.34,б) гидравлическое сопротивление циркуляционных колец, проходящих через каждый теплообменный прибор, должно быть одинаковым касательно точки присоединения первого прибора по ходу движения теплоносителя к распределительному трубопроводу ветки и точки присоединения последнего прибора к сборному трубопроводу ветки. Дальнейшее количество ступеней увязывания циркуляционных колец зависит от разветвленности системы и осуществляется в соответствии с пояснениями к рис. 9.31.

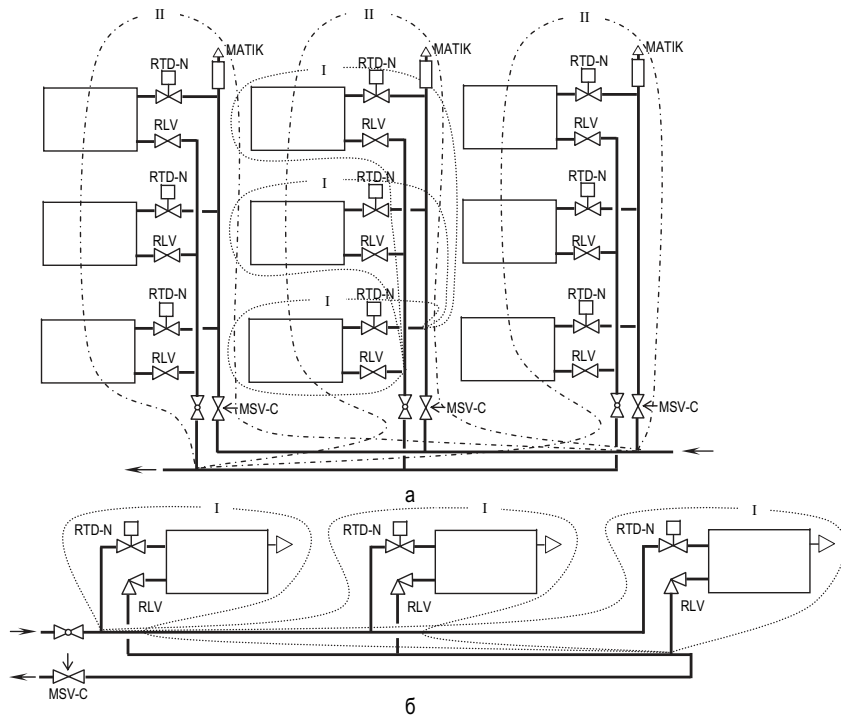


Рис. 9.34. Системы обеспечения микроклимата с попутным движением теплоносителя: а – в магистралях; б – в приборных ветках

Системы с попутным движением теплоносителя (рис. 9.34) имеют некоторое преимущество в равномерности перераспределения потоков теплоносителя при работе терморегуляторов по сравнению с тупиковым движением теплоносителя (рис. 9.31). Однако добиться полного устранения взаимовлияния стояков и теплообменных приборов невозможно. При использовании автоматических регуляторов перепада давления на стояках применение попутного движения теплоносителя в магистралях нецелесообразно. В этом случае допускается осуществление попутного движения теплоносителя в пределах стояка либо приборной ветки. А при установке таких регуляторов непосредственно в узлах обвязки теплообменных приборов, применение схем с попутным движением теплоносителя нецелесообразно вообще, т. к. гидравлическое выравнивание циркуляционных колец осуществляется автоматически.

При кажущейся привлекательности схем с попутным движением теплоносителя они не обеспечивают в полной мере необходимое покораспределение в теплообменных приборах, особенно при переменном гидравлическом режиме [41], поэтому такие системы также требуют регулирования. Кроме того, наличие обратного трубопровода значительно удлиняет циркуляционные кольца и, следовательно, ухудшает внешние авторитеты регулирующих клапанов и терморегуляторов, увеличивает потери теплоты либо холода. Таким образом, систему с попутным движением теплоносителя целесообразно применять при небольшом количестве одинаковых по теплопередаче теплообменных приборов, объединенных в группы (рис. 9.34). При отличающихся тепловых потоках теплообменных приборов следует применять тупиковую схему (например, рис. 9.31), для которой требуется меньшая длина труб, но необходима более тщательная увязка гидравлических колец.

Обеспечение гидравлической устойчивости между всеми циркуляционными контурами системы с ручными балансировочными клапанами в эксплуатационном режиме всецело возлагается на терморегуляторы. Работа любого терморегулятора оказывает влияние на все циркуляционные контуры, что ухудшает регулируемость и энергоэффективность системы.

В системе с автоматическими балансировочными клапанами основная нагрузка по обеспечению гидравлической устойчивости возлагается на них. Они разделяют систему на независимые подсистемы (стояк или приборная ветка), ограничивая количество взаимовлияющих циркуляционных контуров.

10. ГИДРАВЛИЧЕСКАЯ БАЛАНСИРОВКА СИСТЕМ

10.1. Общие сведения

Основной целью проектирования систем обеспечения микроклимата является создание теплового комфорта в помещении при минимуме потребления энергоресурсов. Теоретически данная задача является достижимой. Практически сегодня делается все возможное для ее реализации. Современное оборудование приближается к идеальным характеристикам, позволяющим добиться эффективного результата. Однако в действительности даже самые современные системы не всегда справляются с этой задачей. У 80 % систем причиной является несоответствие распределения потоков воды [42].

Несоответствию способствуют многие факторы, содержащиеся в допущениях методик расчета, погрешностях монтажа систем, несоблюдении эксплуатационных требований. В результате происходит перераспределение потоков по реальным гидравлическим сопротивлениям циркуляционных колец, что приводит к необеспеченности теплового комфорта в помещениях из-за недостатка потока в одних циркуляционных контурах и его избытка в других, возникновению шума, перерасходу энергоресурсов, поэтому перед сдачей объекта в эксплуатацию необходимо вывести систему в рабочий режим с помощью балансировки клапанов.

Одним из допущений методик гидравлического расчета является то, что системы с переменным гидравлическим режимом рассматривают аналогично системам с постоянным гидравлическим режимом. При этом гидравлическое сопротивление элементов системы принимают постоянным, в то время как оно изменяется в широких пределах. В системах с переменным гидравлическим режимом дополнительным требованием, которое должно войти в практику проектирования, является создание условий для эффективной работы всех элементов системы. Для клапанов — распределение потоков, для системы обеспечения микроклимата в целом — линейность регулирования тепловым потоком теплообменных приборов.

До осуществления наладки системы необходимо провести подготовительные работы: ознакомиться с проектной документацией, техническими инструкциями на клапаны, приборы и пр. Далее проверяют исправность элементов системы, их работоспособность и функционирование, правильность монтажа. Затем производят балансировку системы.

Гораздо сложнее производить подготовительные работы в модернизируемых системах. В этом случае, как правило, заново определяют

теплопотери помещений и осуществляют гидравлический расчет на основании собранных исходных данных. Их точность и старательность выполнения расчетов значительно облегчают последующую балансировку системы.

Перед балансировкой системы производят испытание на герметичность, промывают, прочищают фильтры, деаэрируют, выводят в рабочий гидростатический режим. Все термостатические клапаны устанавливают в максимально открытое положение (только так можно определить перегревы и недогревы помещений). Для этого колпачок термостатического клапана не должен упираться в шток. Колпачками защищают шток от царапин, попадания пыли, деформации. Замену колпачков на термостатические регуляторы осуществляют по окончании балансировки системы.

Перед балансировкой системы следует проанализировать ее работоспособность и определить частные признаки и общие закономерности несоответствия требуемым температурным условиям в помещениях. К частным признакам относят перегрев или недогрев отдельных помещений. К общим закономерностям — перегрев или недогрев этажей, помещений, расположенных по различным фасадам здания, стояков и т. д.

Если рассматривать систему отопления, то при недогреве отдельных помещений вначале следует определить, не является ли это следствием засорения или некачественного монтажа, например, образования внутреннего грата (наплыв, уменьшающий проходное сечение трубопровода) при термическом соединении труб с фитингами. Как правило, закупорка образовывается в местных сопротивлениях: фитингах, клапанах и т. д. Выявляют ее на ощупь или термометром прибора PFM 3000 до и после местного сопротивления по изменению температуры трубопровода. Если температура не изменяется, значит необходимо производить балансировку.

Перегрев отдельных помещений может быть вызван только гидравлической разбалансировкой, причем в перегретых помещениях она значительно больше, чем в недогретых (см. рис. 6.7).

Общие закономерности несоответствия температурным условиям в помещении разделяют на эксплуатационные и предэксплуатационные.

Эксплуатационная разбалансировка вызвана качественным регулированием системы отопления на протяжении отопительного периода. Если недостаточен авторитет теплоты помещения, то изменение гравитационного давления теплоносителя приводит к недогреву нижних этажей во время морозов. Во время оттепелей происходит недогрев верхних этажей. Перегревы соответственно верхних и нижних этажей устраняются терморегуляторами. Не следует допускать эксплуатационную

разбалансировку при выборе и обосновании проектных решений системы обеспечения микроклимата. Для этого уменьшают расчетный перепад температур теплоносителя с увеличением этажности здания; рассматривают работоспособность системы при минимальном и максимальном перепадах температур теплоносителя; устанавливают регуляторы перепада давления в горизонтальных системах на поэтажных (поквартирных) приборных ветках; устанавливают на каждом теплообменном приборе стабилизаторы расхода или регуляторы перепада давления в вертикальных системах.

Предэксплуатационные общие закономерности следует, прежде всего, попытаться устранить регулированием производительности насоса и температуры теплоносителя. Общие рекомендации приведены в табл. 10.1 [43].

Таблица 10.1. Устранение поэтажной разбалансировки системы

Температурные условия на этаже по сравнению с расчетными		Способ устранения
нижнем	верхнем	
1. Пониженные	Нормальные	Увеличить производительность насоса
2. Повышенные	Нормальные	Уменьшить производительность насоса
3. Нормальные	Повышенные	Уменьшить температуру теплоносителя
4. Слишком низкие	Чрезмерно высокие	Уменьшить значительно температуру теплоносителя
5. Нормальные	Чрезмерно низкие	Увеличить температуру теплоносителя до нормальной на верхнем этаже и уменьшить производительность насоса для достижения нормальных условий в нижнем этаже
6. Чрезмерно высокие	Слишком низкие	Увеличить температуру теплоносителя до нормальной на верхнем этаже и уменьшить производительность насоса для достижения нормальных условий на нижнем этаже
7. Чрезмерно высокие	Чрезмерно высокие	Уменьшить температуру теплоносителя

В горизонтальных системах устраняют поэтажную разбалансировку также настройкой регулирующих клапанов на приборных ветках.

Если во всех помещениях нет общей закономерности несоответствия тепловым условиям, то следует производить балансировку системы. Для ее реализации выбирают способ, который зависит от типа применяемых регуляторов: прямого или непрямого действия. При этом

процесс балансировки должен быть дешевым, быстрым и отвечать техническим требованиям.

В основе методов балансировки систем с терморегуляторами прямого действия применяют два подхода. Первый осуществляют в несколько этапов. Он заключается в последовательном устранении дисбаланса по отдельным циркуляционным кольцам, начиная с основного (наиболее удаленного и нагруженного) кольца. Пройдя первый этап, его повторяют до достижения проектного потокораспределения во всех циркуляционных кольцах. Второй осуществляют в один этап. Его реализуют при компенсационном методе балансировки [20]. В системах с терморегуляторами прямого действия широкое распространение получили методы:

- температурного перепада;
- предварительной настройки клапанов;
- пропорциональный;
- компенсационный;
- компьютерный.

Настройку автоматических терморегуляторов непрямого действия (электронных) осуществляют:

- статически;
- динамически.

Указанные способы и методы настройки клапанов достаточно подробно рассмотрены в литературе [20; 44; 45; 55]. Остановимся лишь на особенностях и возможностях, которые возникли в последнее время благодаря применению современного оборудования и новых подходов в подборе клапанов и теплообменных приборов.

Наладка системы обеспечения микроклимата ручными балансировочными клапанами является длительной и дорогостоящей процедурой. Этот процесс значительно упрощается и удешевляется при применении в системе автоматических балансировочных клапанов (регуляторов перепада давления, регуляторов расхода, стабилизаторов расхода и т. п.) вместо ручных балансировочных клапанов.

10.2. Метод температурного перепада

Метод основан на уравнении (2.2), смысл которого заключается в том, что в сбалансированной системе разность температур теплоносителя Δt на входе и выходе всех теплообменных приборов должна быть одинаковой. При несоответствующих потоках теплоносителя она

изменяется. Принято считать, что отопительные приборы достигают проектного режима лишь при номинальном потоке. Недостаточный поток теплоносителя уменьшает теплоотдачу прибора, а чрезмерный поток не приводит к ее существенному увеличению (см. рис. 6.7), при этом разницу температур теплоносителя принимают по расчетному значению (уравнение (2.2)). В то же время не учитывают, что тепловой прибор выбирают по завышенным в 1,15 (1,1) раза теплопотерям помещения (см. п.р. 6.3). Разница температур $\Delta t'$ теплоносителя при этом будет выше Δt , т. к. расход теплоносителя уменьшится, поэтому разницу температур следует определять с учетом завышенного типоразмера теплообменного прибора.

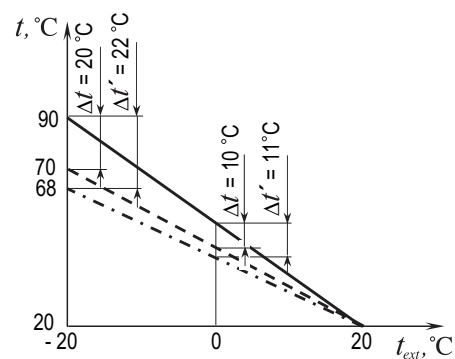


Рис. 10.1. Определение требуемого перепада температур теплоносителя в отопительном приборе

для системы отопления (например, минус 20 °С) и заканчивается температурой, совпадающей с нормативной температурой воздуха в помещении (например, 20 °С). На оси ординат дан диапазон изменения температуры теплоносителя на входе в отопительный прибор и выходе из него. Температуру теплоносителя на входе в отопительный прибор принимают, как правило, равной температуре на выходе из источника теплоты, например, 90 °С (из котла). Для более точного расчета следует учитывать остывание теплоносителя в трубопроводах. Температуру в обратном трубопроводе, например, 68 °С, определяют из среднего перепада температур между прибором (с учетом завышенного типоразмера) и воздухом в уравнении (6.1).

При расчетной температуре наружного воздуха перепад температур теплоносителя примерно равен $\Delta t' = 22$ °С. Когда совпадает температура

Находят разницу температур геометрическим построением, показанным на рис. 10.1. Сплошная линия характеризует изменение температуры подаваемого в отопительный прибор теплоносителя. Пунктирная — расчетную температуру теплоносителя на выходе прибора. Штрихпунктирная — требуемую температуру теплоносителя на выходе прибора с завышенной поверхностью теплообмена. На оси абсцисс дан диапазон изменения температуры наружного воздуха t_{ext} . Он начинается с расчетной наружной температуры воздуха

воздуха снаружи и внутри помещения, т. е. равна 20 °С, перепад температур $\Delta t' = 0$. Промежуточные значения $\Delta t'$ определяют по пропорции. Например, при $t_{ext} = 0$ °С, соответствующей 50 % рассматриваемого диапазона изменения внешних температур, $\Delta t' = 11$ °С и также составляет 50 % от максимального перепада температур теплоносителя.

Балансировку осуществляют до требуемого перепада температур теплоносителя настройкой дросселя терморегулятора либо регулирующего клапана в узле обвязки теплообменного прибора. Термостатический клапан в это время должен быть полностью открыт (со свободно накрученным колпачком). Следовательно, влияние завышенного теплового потока теплообменного прибора устраняется уменьшением расхода теплоносителя посредством увеличения сопротивления дросселя терморегулятора либо регулирующего клапана. В том и в другом случае ухудшается потокораспределение терморегулятора и, следовательно, авторитет теплоты помещения. Процедура достижения равенства температур на всех теплообменных приборах может повторяться несколько раз до достижения сбалансированности системы, т. к. настройка каждого прибора отражается на характеристиках всех остальных, даже отрегулированных приборов.

Данный метод балансировки очень не точен, особенно в системах с низкими перепадами температур, каковыми являются системы охлаждения с фенкойлами либо потолочными панелями, системы отопления в полу... Из-за тепловой инерции системы и здания процедура балансировки требует значительного времени. Кроме того, необходимо обеспечить стационарные температурные условия как внутри помещения, так и снаружи, поэтому метод температурного перепада применяют для балансировки небольших систем отопления при безветренной и несолнечной погоде. Чем ниже температура наружного воздуха, тем точнее результат.

Несмотря на все недостатки, данный метод является единственно возможным для балансировки теплообменных приборов в пределах стояка либо приборной ветки, если в узлах обвязки этих приборов отсутствуют регулирующие клапаны со штуцерами для отбора импульсов давления теплоносителя. Задача значительно упрощается при наличии таких клапанов. Тогда применяют пропорциональный либо компенсационный метод балансировки. С автоматическим регулятором перепада давления на стояке либо приборной ветке настройку теплообменных приборов осуществляют также упрощенным методом предварительной настройки клапанов. В этом случае предполагают, что все автоматически поддерживаемое давление теряется в терморегуляторе, т. е. пренебрегают потерями давления в трубопроводах и теплообменном приборе. Положение настройки дросселя подбирают по пропускной способности

терморегулятора, определяемой уравнением в табл. 3.1, где перепад давления принимают равным автоматически поддерживаемому регулятором перепаду.

В методе температурного перепада следует учитывать влияние завышенного типоразмера теплообменного прибора на изменение температуры в обратном трубопроводе.

10.3. Метод предварительной настройки клапанов

Метод основан на балансировке по гидравлическому расчету при проектировании системы до ее монтажа. Увязку циркуляционных колец осуществляют настройкой каждого регулирующего клапана и терморегулятора. Настройку определяют по пропускной способности k_v . В существующей практике применения этого метода не учитывают изменение рабочих расходных характеристик клапанов под воздействием внешнего авторитета, что не в полной мере соответствует реальным характеристикам системы.

Влияние внешнего авторитета на расходные характеристики регулирующих клапанов и терморегуляторов рассмотрено в данной книге. Результаты приведены в примерах 3; 6; 9; 13; 14 и 15.

У данного метода есть недостаток: он не учитывает отклонения, возникающие при монтаже системы обеспечения микроклимата. Кроме того, определение потерь давления в элементах систем является сложной процедурой и не всегда соответствует реальности. Одна из причин тому — допущение о постоянстве коэффициентов местных сопротивлений во всем диапазоне регулирования потока теплоносителя и отсутствии учета их взаимовлияния, поэтому данный метод, хотя и является основополагающим при проектировании, в то же время не исключает необходимости корректировки настроек клапанов после монтажа системы. Положение настройки регулирующего клапана в процессе балансировки системы определяют, исходя из примера 4 и уравнений (3.25; 3.31; 3.36; 3.37) в зависимости от типа рабочей расходной характеристики.

При корректировке настройки регулирующих клапанов уточняют располагаемое давление регулируемого участка. Для этого измеряют перепад давления на закрытых регулирующих клапанах.

В методе предварительной настройки необходимо учитывать влияние внешнего авторитета (при $a < 0,5$) на расходную характеристику клапанов и возможность ими осуществлять регулирование.

10.4. Пропорциональный метод

Метод основан на закономерностях отклонения потоков в параллельных участках системы, возникающего при регулировании одного из клапанов внутри модуля не влечет пропорционального изменения параметров в остальных клапанах модуля. В то же время пропорциональная зависимость между ними происходит при возмущениях, создаваемых общим регулирующим клапаном модуля. Модулем системы может быть совокупность стояков либо приборных веток, регулируемых общим клапаном, причем на каждом стояке либо ветке также должен быть регулирующий клапан. Тогда по данному методу балансировки можно вначале достичь одинаковой разбалансировки (равенства соотношений фактического расхода V теплоносителя к номинальному V_N) стояков либо веток внутри модуля, затем установить номинальный поток в них регулировкой общего клапана.

Для осуществления этого метода необходимо разделить систему на иерархические модули с общими регулирующими клапанами. Совокупность модулей низших уровней составляет модуль высшего уровня. Балансировку начинают внутри модулей низшего уровня. Затем, постепенно поднимаясь по иерархии модулей, увязывают их между собой, приближаясь к главному регулируемому клапану всей системы.

Такой подход имеет множество комбинаций практического решения данной задачи. Выбирают наиболее экономичную. При этом выполняют оптимизацию по следующим критериям:

- достижение наиболее низкого располагаемого давления в системе;
- достижение наиболее высоких внешних авторитетов клапанов.

В обоих случаях наилучшим вариантом являются минимальные потери давления в основном циркуляционном кольце системы. Для этого потери давления в регулирующем клапане также должны быть минимальными. Их принимают, исходя из точности приборов измерения перепада давления, как правило, не ниже 3 кПа. В регулирующих клапанах с расходомерной шайбой (MSV-C) — не ниже 1 кПа [38].

Основные составляющие данного метода представлены в табл. 10.2 на примере одного модуля, состоящего из трех стояков с регулирующими клапанами MSV-C. Общий клапан модуля также MSV-C либо MSV-F. Стрелками изображено действие, которое следует произвести на клапанах: против часовой стрелки — частично открыть клапан; по часовой — частично прикрыть. Стрелка с обозначением max означает полное открытие клапана.

Таблица 10.2. Пропорциональная балансировка модуля системы

Действие		Регулирующие клапаны			
		Общий	1	2	3
I – этап					
Регулирование		–	max	max	max
Определение	$V, \text{ м}^3/\text{ч}$	650	200	350	100
	$V_N, \text{ м}^3/\text{ч}$	400	120	200	80
	V/V_N	–	1,7	1,8	1,3
II – этап					
Регулирование		–	↻	↻	–
Определение	$V, \text{ м}^3/\text{ч}$	560	170	280	110
	V/V_N	–	1,4	1,4	1,4
III – этап					
Регулирование		↻	–	–	–
Определение	$V, \text{ м}^3/\text{ч}$	400	120	200	80
	V/V_N	1,0	1,0	1,0	1,0

На первом этапе балансировки системы для уменьшения потерь давления на перекачивание теплоносителя полностью открывают регулирующий клапан основного циркуляционного кольца модуля. Чаще всего — это наиболее удаленный клапан. Допускается при этом несколько прикрыть остальные клапаны модуля. Если нет однозначной уверенности в установлении основного циркуляционного кольца, то полностью открывают все клапаны модуля. Затем прибором PFM 3000 определяют расход V на каждом клапане. Сопоставляют полученные значения с номинальными расходами V_N по отношению V/V_N . У клапана 3 основного циркуляционного кольца модуля это соотношение будет наименьшим.

Задача второго этапа состоит в обеспечении на клапанах 2 и 1 путем их частичного прикрывания примерно такого же отношения V/V_N , как у клапана 3. Равенства этих отношений достигают методом последовательных приближений. При этом следует учитывать, что приемлемая невязка по перепаду давления — 10...15 %, по расходу соответственно — 3...4 %.

Третий этап является окончательным в балансировке модуля системы. Регулировкой общего клапана модуля выставляют на нем по PFM 3000 номинальный поток, т. е. $V/V_N = 1$. По закону пропорциональности на всех клапанах модуля установится также $V/V_N = 1$. На этом регулировка модуля закончена.

Аналогично поступают с остальными модулями системы. Затем из этих модулей составляют общий модуль и также регулируют его. Формируя и регулируя модули высших уровней, доходят до общего (главного) регулирующего клапана всей системы, установленного у насоса зачастую на обратной магистрали. По степени его необходимого перекрытия определяют целесообразность замены клапана либо насоса на другой типоразмер.

Сбалансировав систему таким методом, в конечном итоге устраняют несоответствие реальных и номинальных расходов теплоносителя в ее циркуляционных кольцах. Следует отметить, что реализовать это гораздо проще клапанами со встроенной расходомерной шайбой, каковыми являются MSV-C. Измерение расхода в них осуществляют не по потерям давления в регулирующем отверстии, имеющем разную пропускную способность при каждой настройке, а по потерям давления на расходомерной шайбе с постоянной пропускной способностью (см. пример 7). Для клапана без расходомерной шайбы необходимо каждое изменение его настройки указывать в PFM 3000. Для MSV-C с расходомерной шайбой — указать пропускную способность шайбы лишь один раз для всех измерений.

Клапаны MSV-C и MSV-F создают незначительное гидравлическое сопротивление в открытом положении. Имеют соответственно логарифмическую и логарифмическо-линейную расходную характеристику. Это наилучшим образом соответствует работоспособности системы. В то же время необходимость наличия большого количества регулирующих клапанов (на каждом иерархическом уровне) приводит к уменьшению внешних авторитетов терморегуляторов и, следовательно, отдаляет проектировщика от создания системы с идеальным регулированием (см. рис. 6.5). Кроме того, из-за такого количества клапанов следует выбирать насос с большим напором, что увеличивает потери энергии на перекачивание теплоносителя. Все эти недостатки отсутствуют при использовании автоматических регуляторов перепада давления вместо

клапанов 1, 2 и 3, при этом отпадает необходимость в общих клапанах и процедуре балансировки циркуляционных колец. Балансировка системы производится автоматически.

Пропорциональный метод балансировки применяют для разветвленных систем со сложной конфигурацией модулей; для систем с дальнейшим расширением и для систем с поэтапным вводом в эксплуатацию. Осуществляют этот метод один либо два наладчика. Основным недостатком является необходимость многократных измерений и определений для последовательного приближения к необходимому результату.

Пропорциональный метод требует наличия измерительного прибора и затрат времени для проведения наладки каждого клапана в несколько этапов.

10.5. Компенсационный метод

Компенсационный метод балансировки систем обеспечения микроклимата является обобщением и развитием пропорционального метода. Основное его преимущество состоит в возможности настройки значительно разветвленной системы за один этап, при этом отсутствует необходимость многократных измерений, что существенно сокращает время проведения наладочных работ. Экономят время также балансировкой отдельных ответвлений системы при монтаже остальной части системы, когда контур насоса является уже действующим. Недостатки данного метода: необходимость привлечения трех человек с радиотелефонами и применения двух приборов PFM 3000, либо других приборов измерения. Иногда наладчики используют условное перестукивание по трубам, чтобы отказаться от применения радиотелефонов. Такой способ возможен в системах с металлическими трубопроводами.

Суть метода состоит в том, что регулирующий клапан основного циркуляционного кольца устанавливают на перепад давления, равный 3 кПа (для MSV-C — 1 кПа). Данный клапан называют эталонным. Он, как правило, является последним. Все клапаны, подлежащие регулированию, при этом должны быть открыты. Наладчик 3, регулируя клапан-партнер по указаниям наладчика 1, поддерживает настройку эталонного клапана на заданном уровне (перепад давления либо расход теплоносителя). Клапаном-партнером может быть общий клапан модуля (ответвления) либо общий (главный) клапан всей системы.

На протяжении всего процесса балансировки системы первый наладчик должен следить за измерительным прибором, чтобы на эталонном

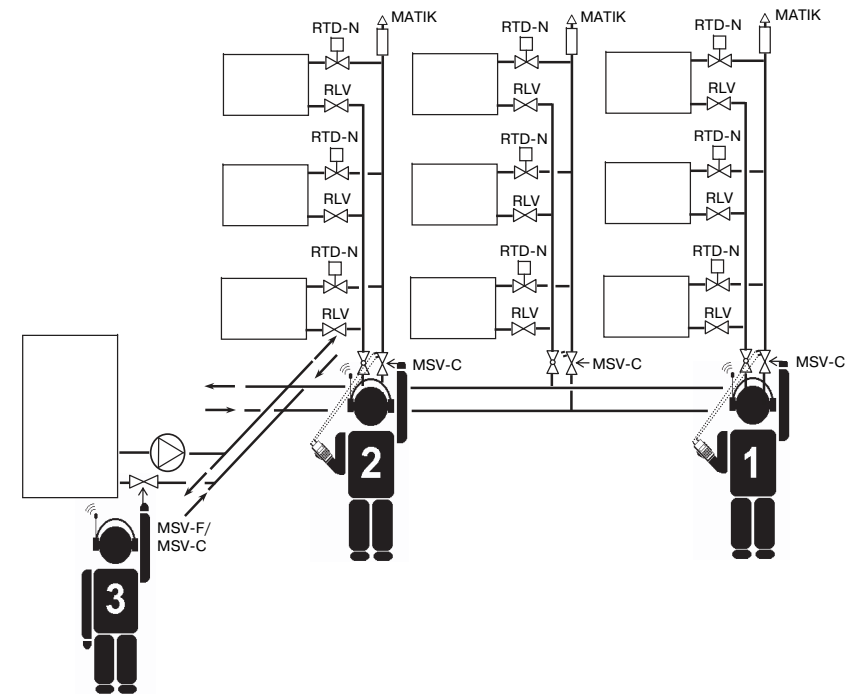


Рис. 10.2. Балансировка системы компенсационным методом

клапане поддерживался установленный перепад давления. Он передает информацию третьему наладчику о появлении отклонений, возникающих в процессе манипуляций второго наладчика, и третий наладчик компенсирует эти отклонения регулировкой клапана-партнера до достижения на эталонном клапане перепада давления, равного 3 кПа (для MSV-C — 1 кПа).

Второй наладчик регулирует клапаны последовательно, приближаясь к клапану-партнеру. Он переходит от одного регулирующего клапана к другому после того, как на регулируемом клапане будет достигнут номинальный расход теплоносителя, а на эталонном клапане при помощи клапана-партнера установлен перепад давления в 3 кПа (для MSV-C — 1 кПа).

Такой подход используют для всех остальных ответвлений.

Компенсационный метод предназначен для систем с ручными регулирующими клапанами. При использовании автоматических регуляторов перепада давления на стояках либо приборных ветках нет необходимости в такой балансировке системы. Регулировка будет осуществлена

автоматически. Для систем, в которых предполагается в дальнейшем замена клапанов ручного регулирования на автоматические регуляторы перепада давления, следует применять комплект клапанов ручного регулирования USV-I+USV-M, трансформирующийся в комплект автоматического регулирования USV-I+USV-PV (см. п.р. 5.2).

В заключение необходимо отметить, что процедура балансировки системы является длительной и дорогостоящей, поэтому при проектировании следует финансово оценить целесообразность применения балансировки системы либо автоматических регуляторов перепада давления. Кроме того, эти регуляторы во многом улучшают работоспособность системы, что рассмотрено в п.р. 5.1.

Компенсационный метод является усовершенствованием пропорционального метода. Проводится в один этап. Требуется несколько измерительных приборов и нескольких наладчиков.

10.6. Компьютерный метод

Компьютерный метод основан на использовании микропроцессоров для диагностики клапанов и определения их настройки при балансировке систем. Последним поколением устройств, предназначенных для реализации этого метода, является многофункциональный прибор PFM 3000 (рис. 10.3). Он предназначен для водяных систем обеспечения микроклимата: отопления и охлаждения. Оптимизирует гидравлические соотношения в системе по минимальным потерям энергии. Осуществляет сложные методы вычисления и выдает проект балансировки системы. Содержит множество дополнительных встроенных функций, которые сокращают время и облегчают выполнение работ.

Прибор PFM 3000 легок и малогабаритен. Выполнен в удароустойчивом водонепроницаемом корпусе. Содержит подсветку четырехстрочного дисплея. Способен работать в тяжелых климатических условиях. Имеет стандартный интерфейс RS232 и пользовательское программное обеспечение для обработки собранных данных.

Основной модуль прибора — дифференциальный манометр с цифровой индикацией давления. Он содержит



Рис. 10.3. Прибор PFM 3000

встроенный датчик давления. Манометр воплощает все преимущества цифровой технологии, компенсируя температурную зависимость и нелинейные функции измерения. Позволяет определять как избыточное давление либо разрежение в системе, так и дифференциальное давление. По разности давления в регулирующем клапане или измерительном узле определяют расход теплоносителя, выдавая необходимую настройку клапана для балансировки системы. Минимальная погрешность измерения дает возможность точного определения гидравлических параметров системы.

Для отбора импульсов давлений в приборе имеется два штуцера с быстроразъемным креплением для гибких шлангов. Аналогично присоединяют ответные концы шлангов к штуцерам регулирующих клапанов (рис. 10.4). Красный вход прибора предназначен для отбора более высокого импульса давления, чем синий.

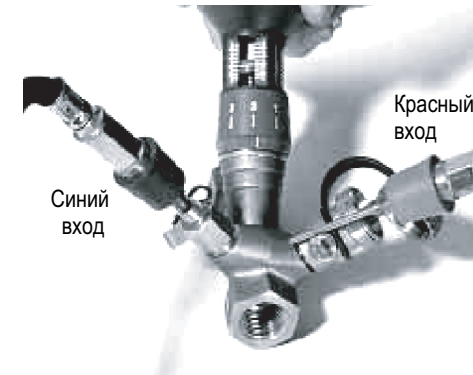


Рис. 10.4. Присоединение шлангов к клапану MSV-C

Встроенный модуль расходомера — обязательный элемент для балансировки гидравлических систем. Он вычисляет расход по перепаду давления в регулирующем клапане либо в измерительном узле. Для этого память прибора сохраняет характеристики 200 клапанов и устройств. Учет влияния концентрации морозостойчивых добавок к воде реализуется встроенной функцией корректировки.

Модуль вычисления предварительной настройки клапана является противоположной частью модуля расходомера. Вычисление настройки осуществляется по характеристикам клапана, хранящимся в памяти прибора.

Интегрированный модуль регистрации совмещен с режимом реального времени. Эта положительная особенность прибора помогает вести

Внешний датчик термометра — часть основного измерительного модуля прибора. Предназначен для измерения температуры среды. Внешний датчик термометра соединяют с прибором через разъем интерфейса RS232. Размеры датчика совместимы с размерами измерительных штуцеров регулирующего клапана. Температуру определяют на выходе клапана внутри штуцера для измерения дифференциального потока.

учет с разделением времени выполняемых работ. Память прибора сохраняет данные о давлении, перепаде давления, расходе, температуре, типе установленного клапана, его предварительной настройке и данные идентификации измерений, которые помогают обрабатывать и оценивать результаты на персональном компьютере. При регистрации данных измерений с очень длительным регистрирующим периодом прибор автоматически переходит в режим ожидания. Этому способствует длительная регистрирующая функция с питанием от внутреннего источника энергии, при этом цепь регистрации времени имеет дублирующий литиевый источник питания.

Прибор PFM 3000 может осуществлять запись данных в различных точках системы и учитывать ее текущее состояние. Можно также выбрать способ периодической или частичной регистрации. Такая работа, выполняемая с разделением времени для возможности детального анализа и обработки данных, помогает принять оптимальное решение.

Для переброски зарегистрированных данных в персональный компьютер применяют программное обеспечение, входящее в комплектацию прибора. Программное обеспечение позволяет обработать данные в виде диаграмм или таблиц, которые могут быть распечатаны. Данные совместимы со стандартными форматами персонального компьютера. Обрабатываются текстовыми и графическими редакторами, а также программами баз данных. При помощи персонального компьютера создают проект балансировки системы. Каждый проект содержит информацию об общих клапанах и входном давлении, структуре ветви и ее прикреплению к общему дереву.

В приборе имеется возможность изменения языка сообщений пользователю и единиц измерения параметров.

На дисплее применено четырехстрочное указание информации (рис. 10.5). На первой строке отображен измеряемый параметр и реальное время. На второй — значение измеряемого параметра и единицы измерения. На двух оставшихся строках выводятся вспомогательные данные (типоразмер клапана, его настройка, информационные сообщения).

Pressure 11:00 16.225 kPa	Temp. 11:15 90.0 °C Medium Propylenglykol	Time 12:17 2.09.2003	Flow 12:20 135.5 m ³ /h MSV-C DN25 Preset 6.0	Prj L. Gavro 4, b Vět VCHOD 21 Qr 12.435 m ³ /h Qa 12.335 m ³ /h
------------------------------	--	-------------------------	---	---

Рис. 10.5. Информационные показатели о параметрах клапанов на дисплее PFM 3000

Прибор PFM 3000 служит для балансировки системы любой степени разветвленности. Он сохраняет в памяти данные двух систем либо ее

ветвей с информацией обо всех (до 32 шт.) регулирующих клапанах. Многовариантность разветвлений систем сводят к трем основным схемам (рис. 10.6), особенности которых учитывают в процессе обработки данных. Для схем на рис. 10.6,а и рис. 10.6,б следует соответственно отметить маркировку в опции "общий клапан". Дополнительно для схемы на рис. 10.6,б указывают проектное значение располагаемого перепада давления в системе. Особенностью схемы (рис. 10.6,в) является необходимость разделения ее на составные части. Вначале измеряют, рассчитывают и балансируют левую сторону схемы при закрытой правой стороне, затем наоборот. Известные параметры схемы можно вносить в прибор по данным проекта, находясь в офисе. При необходимости осуществляют корректировку схемы с учетом ее реальной конфигурации по натурным наблюдениям.

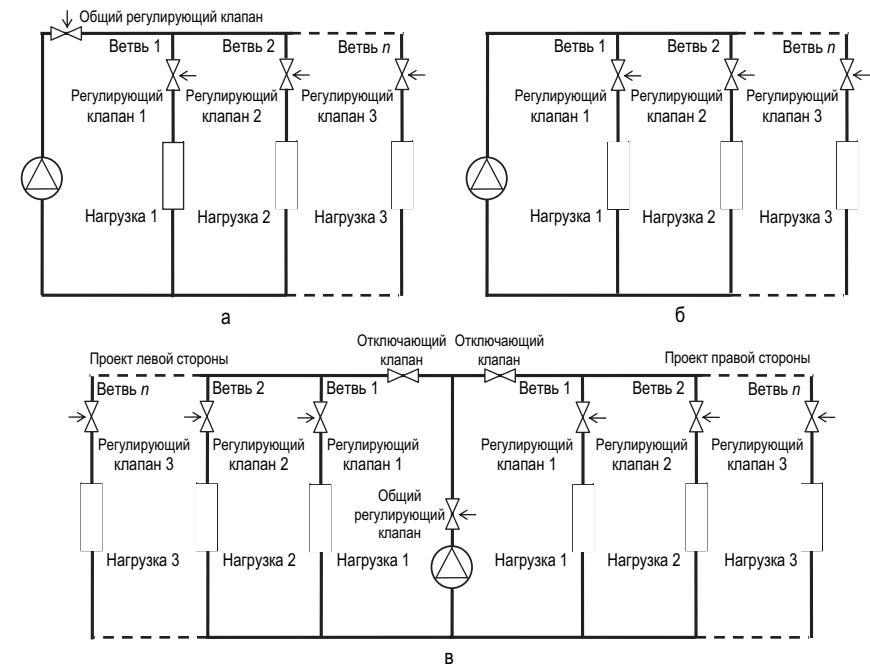


Рис. 10.6. Схемы балансировки систем: а – с общим регулирующим клапаном; б – без общего регулирующего клапана; в – с разветвлением после насоса

Алгоритм вычислений основан на том, что у входа регулируемой системы либо ее ветви поддерживается постоянное давление теплоносителя. Кроме того, внутри них отсутствуют клапаны с обратной связью

(автоматические регуляторы перепада давления на стояках или приборных ветках, терморегуляторы), поэтому терморегуляторы при балансировке системы должны быть со свободно прикрученными колпачками.

По измерениям определяют:

- располагаемое давление в системе (либо ее части);
- расходы теплоносителя во всех регулирующих клапанах, включая общие клапаны, при предварительно установленной в положение 3 настройке, либо, для систем с небольшим располагаемым давлением, — в положение 1,5...2;
- перепад давления на каждом клапане в закрытом положении при предварительно установленной в положение 3 настройке остальных клапанов;
- температуру воды.

Перед началом вычислений прибором проверяют баланс между заданным количеством клапанов в схеме и количеством продиагностированных клапанов. Он показывает на упущенные измерения. В результате вычислений на дисплее по порядковому номеру указывается необходимое положение настройки всех клапанов, включая общий клапан.

Компьютерный метод является воплощением передовых технологий и сокращает время на наладку системы. Наладку и оптимизацию работы системы осуществляет один наладчик с многофункциональным прибором PFM-3000.

11. АВТОМАТИЧЕСКАЯ БАЛАНСИРОВКА СИСТЕМ КОМБИНИРОВАННЫМИ КЛАПАНАМИ

Все предыдущие разделы книги посвящены рассмотрению тепло-гидравлических задач, возникающих при регулировании теплообменных приборов, от проектирования систем обеспечения микроклимата до наладки. Решают эти задачи, применяя различные клапаны. Однако, эффективное решение достигается лишь при внешних авторитетах клапанов, равных единице, что обеспечивает контролируемое управление потоками теплоносителя и приближает его к идеальному регулированию теплообменными приборами. Получить такие внешние авторитеты довольно сложно как технически, так и финансово, поскольку следовало бы у каждого клапана устанавливать автоматические регуляторы перепада давления (см. рис. 3.4,6). На практике идут на компромисс между стоимостью системы и допустимостью нежелательных перетоков в теплообменных приборах, что не лучшим образом отражается на регулируемости системы и ее энергоэффективности. В лучшем случае внешние авторитеты регулирующих клапанов поддерживают в пределах 0,5...1,0 автоматическими регуляторами перепада давления на стояках либо поквартирных приборных ветках. В худшем — игнорируют внешние авторитеты и увязывают циркуляционные кольца ручными балансировочными клапанами. И первый, и второй случаи — вынужденные проектные решения, так как ранее отсутствовали регулирующие клапаны, пропускающие точно заданный расход теплоносителя при изменяющихся гидравлических параметрах системы.

Наивысшее достижение современной технической мысли — автоматический комбинированный балансировочный клапан АВ-QM (рис. 11.1). Основным его преимуществом является то, что внешний авторитет клапана равен примерно единице и остается постоянным при любых гидравлических условиях. Клапан единично является регулируемым участком. Для этого реализовано единственно возможное частное решение уравнения (3.12), при котором сопротивление

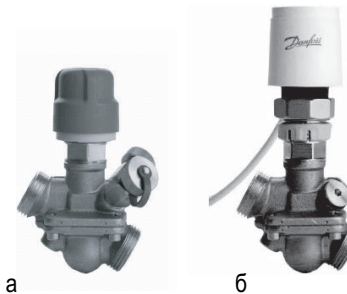


Рис. 11.1. Комбинированные балансировочные клапаны АВ-QM с функциями: а — стабилизации расхода; б — регулирования теплообменным прибором

регулируемого участка ΔP равно сопротивлению клапана $\Delta P_{v,s}$. Тогда

$$a = \frac{\Delta P_{v,s}}{\Delta P} = \frac{\Delta P_{v,s}}{\Delta P_{v,s}} = 1. \quad (11.1)$$

Данный подход позволяет изменить традиционную методику гидравлических расчетов систем. Исключается необходимость столь сложной процедуры увязывания циркуляционных колец, осуществляемой проектировщиками и затем реализуемой наладчиками. Все, что происходит за пределами регулируемых участков, т. е. за пределами клапанов АВ-QM, не влияет на их работу. Клапаны изначально автоматически настраивают сопротивление циркуляционных колец и затем автоматически перенастраивают их при изменившихся гидравлических условиях.

Клапан АВ-QM предназначен как для систем отопления (с теплоносителем до 120 °С), так и систем охлаждения (с холодоносителем не ниже минус 10 °С). Он сочетает функции регулятора перепада давления и регулирующего клапана, создавая идеальные условия управления теплообменным прибором. Этот клапан имеет два исполнения. Первое – для стабилизации расхода в точном соответствии с номинально установленным значением (рис. 11.1,а). Второе – для точного регулирования расхода в теплообменном приборе (рис. 11.1,б) при помощи термоприводов TVA-Z, ABNM-Z или электроприводов AMV, AME. В обоих исполнениях клапаны устраняют влияние давления теплоносителя в системе на проходящий через них расход теплоносителя. В результате предотвращаются перетоки теплоносителя между теплообменными приборами, устраняются отклонения параметров микроклимата в помещении и достигаются наилучшие показатели энергоэффективности системы.

Комбинированный балансировочный клапан – это два регулятора в одном корпусе (рис. 11.2), условно разделенные на рисунке штрихпунктирной линией на балансировочную (светло-серый оттенок) и на контролируемую (темно-серый оттенок) части. Каждая часть содержит регулирующее отверстие. Балансировочная часть клапана – это регулятор перепада давления прямого действия мембранного типа. Регулирующее отверстие этой части управляется мембраной по перепаду давления ($P_2 - P_3$) на регулирующем отверстии контролирующей части клапана. Контролирующая часть – это клапан, который задает расход теплоносителя. Чтобы избежать влияния колебания давления теплоносителя ($P_1 - P_3$) на этот расход, на регулирующей части клапана поддерживается постоянный перепад давления ($P_2 - P_3$). Для этого статическое давление P_2 перед контролирующей частью клапана передается в надмембранное пространство балансировочной части. Статическое давление P_3 из контролирующей части передается через

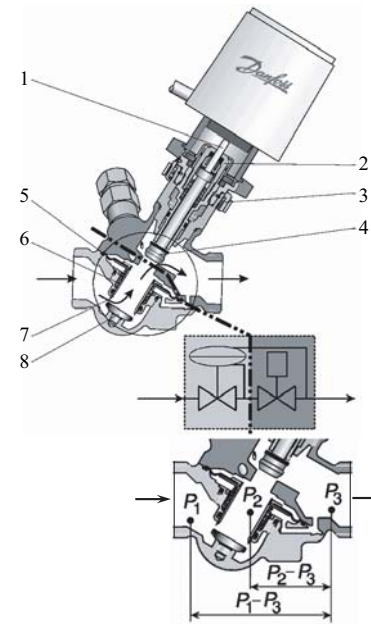


Рис. 11.2. Клапан АВ-QM: 1 – шток; 2 – сальник; 3 – кольцо со шкалой настройки; 4 – затвор; 5 – мембрана; 6 – пружина; 7 – трубчатый шток; 8 – неподвижный затвор

импульсный канал в подмембранное пространство балансировочной части. Изменение этих давлений активизирует мембрану. Она перемещает трубчатый шток относительно регулирующего отверстия балансировочной части, компенсируя гидравлическое сопротивление, обратное разнице ($P_2 - P_3$).

Такой подход обеспечивает внешний авторитет регулирующего отверстия контролирующей части клапана, равный единице, поскольку данное отверстие является единственным элементом регулируемого участка с автоматически поддерживаемым постоянным перепадом давления. В этом случае рабочая расходная характеристика клапана близка к идеальной, т. е. не происходит ни ее базового искажения, вызываемого гидравлическим сопротивле-

нием пути протекания теплоносителя внутри клапана, ни ее дальнейшей деформацией под воздействием гидравлического сопротивления циркуляционного кольца системы. Таким образом, при любых колебаниях давления в системе расходная характеристика клапана остается постоянной и такой, какой ее задал производитель.

Для регулирования расхода теплоносителя в контролирующей части клапана АВ-QM использована линейная расходная характеристика, что позволило применить новый тип линейной шкалы настройки с процентным указанием расхода (рис. 11.3). Требуемый расход на клапане дается в процентном отношении от максимального расхода. Так, если максимальный расход клапана 450 л/ч, а необходим расход 270 л/ч, то на шкале совмещают значение $100(270/450) = 60\%$ с красной чертой. Следует обратить внимание на то, что при установке расхода на 100% видно красное кольцо, которое скрывается под шкалой при ее повороте

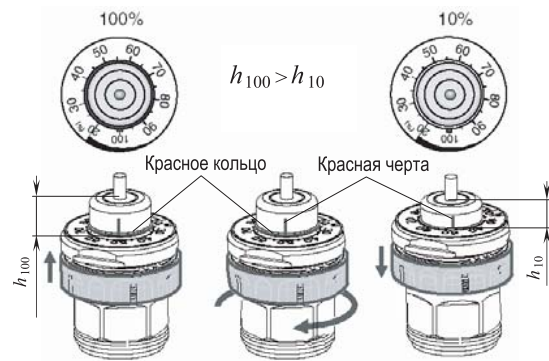
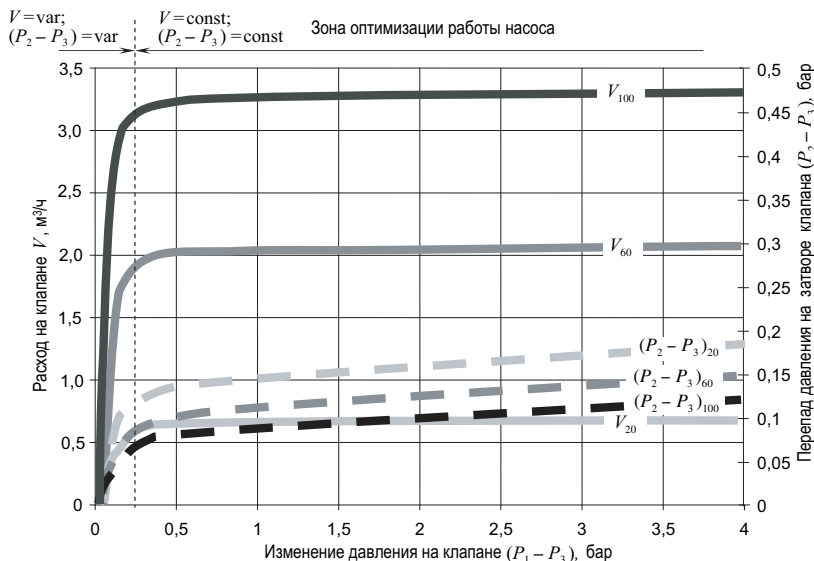


Рис. 11.3. Настройка АВ-QМ

ее следует, что изменение разницы давления ($P_1 - P_3$) в значительных пределах не вызывает отклонений давления на затворе клапана ($P_2 - P_3$) и, соответственно, установленного расхода V , т. е. $(P_2 - P_3) = \text{const}$ и $V = \text{const}$. Кривые, характеризующие эти параметры, практически (в пределах допустимой незначительной погрешности) горизонтальны. Какой бы расход ни был установлен на клапане, он будет постоянен и независим от изменения давления в системе. Внешний авторитет клапана

Рис. 11.4. Стабилизация расхода клапаном АВ-QМ $d_y = 32$

к 10 %. Рекомендуемый диапазон установки клапана 20...100 %. В этом диапазоне клапан имеет наилучшие гидравлические характеристики регулирования.

Подтверждением высокой точности регулирования является диаграмма, полученная при лабораторном тестировании клапана АВ-QМ (рис. 11.4). Из

остаётся так же стабильным и примерно равным единице. Таким авторитетом обладают абсолютно все клапаны АВ-QМ в системе, благодаря чему они работают эффективно в циркуляционных кольцах любой протяженности. В системе с ручными балансировочными клапанами и терморегуляторами такого результата, безусловно, достичь невозможно.

Имеющиеся в начале графиков наклонные участки (слева от пунктирной вертикальной линии на рис. 11.4) соответствуют нерегулируемой зоне клапана. В ней $(P_2 - P_3) = \text{var}$ и $V = \text{var}$. Для вывода клапана в рабочее состояние необходимо при проектировании предусмотреть запас давления $(P_1 - P_3) \geq 16$ кПа ($d_y = 15; 20$) либо 20 кПа ($d_y = 25; 32$).

Указанный запас давления ($P_1 - P_3$) теряется на клапане и предназначен для обеспечения эффективной работы: установки мембраны в рабочее положение. Его минимальное значение вполне сопоставимо с минимальными потерями в системе с регуляторами перепада давления (10 кПа на терморегуляторе плюс 10 кПа на регуляторе перепада давления) либо с ручными балансировочными клапанами (10 кПа на терморегуляторе плюс 3 кПа на балансировочном клапане стояка или приборной ветки и плюс 3 кПа на регулирующем клапане всей системы). Максимальный запас давления составляет 400 кПа. Он даёт возможность применения клапанов в системах со значительно удалёнными друг от друга теплообменными приборами как по высоте, так и по длине здания, не беспокоясь об усложнении наладки системы.

Клапаны АВ-QМ имеют уникальные гидравлические характеристики. В клапанах реализованы оригинальные конструкторские решения. Эти клапаны малогабаритны. Имеют наименьшие размеры среди существующих автоматических клапанов. Следовательно, способствуют более компактному размещению оборудования в шкафах, у стен и т. д. Они многофункциональны. Кроме автоматического поддержания заданного расхода, ими можно перекрывать поток теплоносителя, опорожнять отключаемый участок, выпускать воздух, отбирать давление для диагностики системы. Все это значительно упрощает конструирование системы.

В системе с постоянным гидравлическим режимом (рис. 11.5,а,б) клапан АВ-QМ автоматически поддерживает заданный расход теплоносителя на стояке либо в узле обвязки теплообменного прибора, при этом внешний авторитет терморегулятора также близок к единице и обеспечивает эффективное регулирование. В данной схеме клапан АВ-QМ выполняет ту же основную функцию, что и клапаны ASV-Q или AQ, — поддержание заданного расхода теплоносителя. Однако делает это значительно точнее. Он удобнее в настройке и обслуживании

по сравнению с клапаном AQ: не требует дополнительных отключающих клапанов и спуска воды при перенастройке на другой расход. Кроме того, имеет наименьший типоразмер 10 мм (у ASV-Q и AQ — 15 мм), что позволяет использовать его для регулирования небольших теплообменных приборов.

В двухтрубных системах с переменным гидравлическим режимом (рис. 11.5,в) данный клапан является единственно необходимым регулирующим устройством циркуляционного кольца. Отпадает потребность в применении каких-либо дополнительных ручных либо автоматических балансировочных клапанов на стояках и ветках. Система становится дешевле и надежней. Уменьшается общее количество запорно-регулирующей арматуры и, соответственно, уменьшается количество соединений. Снижаются затраты на ее монтаж и обслуживание.

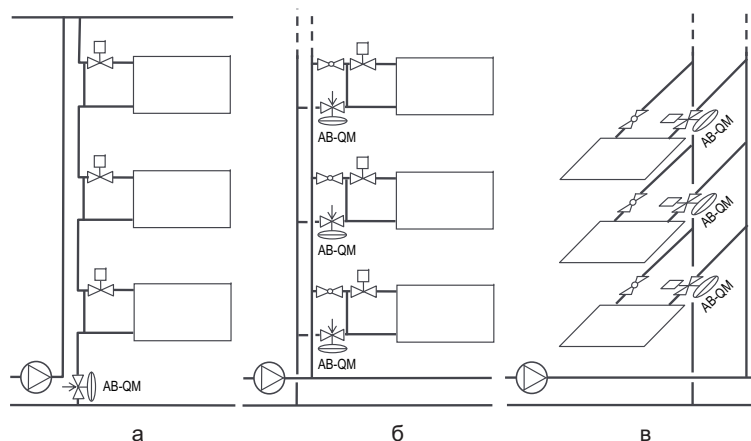


Рис. 11.5. Применение АВ-QM в системах: а и б – с постоянным расходом; в – с переменным расходом

Наладка системы с клапанами АВ-QM осуществляется автоматически. Для ограничения расхода необходимо лишь установить на них необходимое значение. Дополнительные существенные возможности при наладке системы позволяют получить клапаны АВ-QM со встроенными измерительными ниппелями. К ним относятся:

- определение расхода теплоносителя;
- оптимизация работы системы.

В первом случае для проверки соответствия расхода требуемому значению проверяют достаточность потерь давления на измерительных ниппелях клапана АВ-QM, например, прибором PFM 3000. С учетом того, что отбор

Таблица 11.1. Настройка клапана АВ-QM

Настройка, %	Потери давления на измерительных ниппелях ($P_2 - P_3$), кПа	
	$d_y = 10; 15; 20$	$d_y = 25; 32$
100	7,5	5,0
60	12,0	8,0
20	15,0	12,0

импульсов давления P_2 и P_3 измерительными ниппелями осуществляется лишь на части клапана, потери давления ($P_2 - P_3$) должны быть не ниже указанных в табл. 11.1. Промежуточные значения в табл. 11.1 определяют интерполированием.

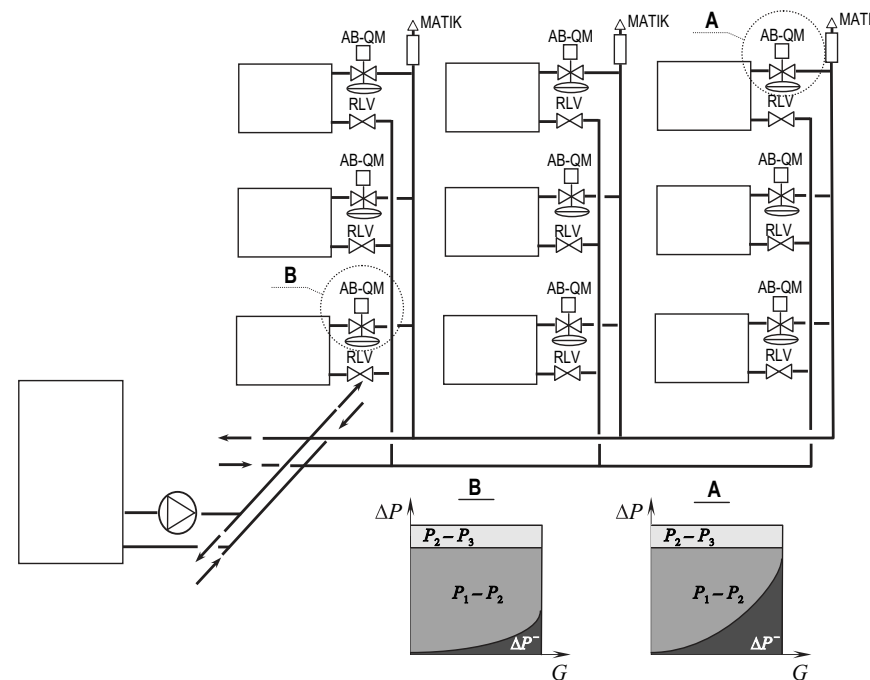


Рис. 11.6. Распределение давления на клапанах АВ-QM в системе

Во втором случае решают важную задачу энергосбережения: оптимизацию работы системы по минимальному энергопотреблению насоса. Для этого на клапане АВ-QM основного циркуляционного кольца системы достигают требуемых потерь давления ($P_2 - P_3$) в соответствии с табл. 11.1 при минимально возможном напоре насоса. Требуемые потери давления ($P_2 - P_3$) зависят от диаметра клапана и установленного на нем расхода.

Если работа клапана основного циркуляционного кольца оптимизирована (достигнут минимум сопротивления системы), то и работа

всех остальных клапанов также будет оптимизирована, поскольку перед ними всегда будет избыток давления. Этот избыток увеличивается по мере приближения к источнику теплоты (холода) вследствие уменьшения потерь давления ΔP^T в циркуляционных кольцах (без учета потерь давления в АВ-QM) и компенсируется потерей давления ($P_1 - P_2$) на клапанах АВ-QM в пределах оптимизированного напора насоса (рис. 11.6), поэтому диапазон потерь давления ($P_1 - P_3$) на клапанах АВ-QM от минимального до максимального значения в системе обеспечения микроклимата характеризует зону оптимизации работы насоса (рис. 11.4).

Процедуру оптимизации работы системы, имеющей насос с управляемым давлением, осуществляют следующим образом:

1. Устанавливают на всех клапанах АВ-QM расчетные расходы;
2. Выставляют частотным регулятором максимальный напор насоса;
3. Определяют основное циркуляционное кольцо (имеющее наибольшее гидравлическое сопротивление). Соединяют ниппели клапана АВ-QM, расположенного в этом кольце, с измерительным устройством, например, PFM 3000;
4. Частотным регулятором пошагово, например, 90, 80, 70 % и т. д., уменьшают напор насоса ΔP_n и одновременно измеряют потери давления на клапане АВ-QM ($P_2 - P_3$) основного циркуляционного кольца. При колебаниях перепада давления принимают средние значения;
5. Строят график, аналогичный рис. 11.7, и определяют точку оптимизации на изломе кривой (обозначена жирной точкой);
6. Устанавливают перепад давления на насосе в соответствии с точкой оптимизации.

Эта процедура может осуществляться одним наладчиком. При наличии двух наладчиков с мобильной связью эту процедуру упрощают, исключая п. 5 и 6. Синхронное взаимодействие наладчика, уменьшающего частоту вращения насоса, с наладчиком, мгновенно определяющим перепад давления на клапане АВ-QM, позволяет определить точку оптимизации по показаниям измерительного прибора на этом клапане.

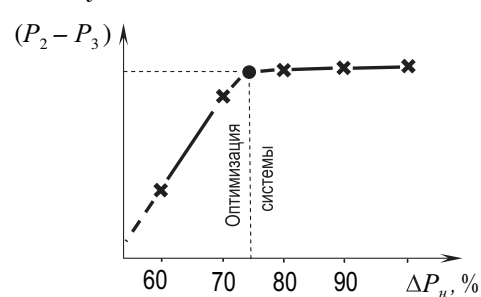


Рис. 11.7. Определение рабочей точки насоса

Если в системе применены клапаны АВ-QM без измерительных ниппелей, указанную

процедуру оптимизации системы можно осуществить по потерям давления на любом элементе конечного участка основного циркуляционного кольца, имеющего измерительные ниппели. Это может быть расходомерная шайба, балансировочный клапан, теплообменник и т. д.

Значительно упрощает наладку также новая шкала клапана АВ-QM. Она дает возможность наладчику визуально определить результат производимой им настройки, облегчая регулировку и теплообменного прибора, и системы в целом. Для этого не нужен высококвалифицированный персонал. Кроме того, не требуются сложные методы наладки и привлечение нескольких человек и нескольких измерительных приборов.

Клапан АВ-QM реализует все гидравлические требования, предъявляемые к проектированию и эксплуатации современной системы обеспечения микроклимата:

- пропускает расход теплоносителя в строгом соответствии с потребностью;
- создает идеальные условия регулирования теплообменным прибором;
- устраняет перетоки теплоносителя между теплообменными приборами, вызываемые любыми факторами: естественным давлением, конструктивным видоизменением системы, процессами регулирования;
- не требует расчетов по гидравлическому увязыванию циркуляционных колец;
- стабилизирует работу системы в течение длительного времени эксплуатации путем компенсации возрастания гидравлического сопротивления элементов системы от коррозии и накипи;
- упрощает монтаж и обслуживание системы путем совмещения функций перекрытия регулируемого участка, спуска теплоносителя, спуска воздуха, компьютерной диагностики;
- упрощает наладку системы и оптимизацию ее работы; не требует высококвалифицированных наладчиков и применения процедур балансировки системы.

12. ЭНЕРГОСБЕРЕЖЕНИЕ АВТОМАТИЗИРОВАННЫХ СИСТЕМ ОБЕСПЕЧЕНИЯ МИКРОКЛИМАТА

Экономический эффект от применения автоматизированных систем обеспечения микроклимата определяют технико-экономическим сопоставлением различных проектных решений [10; 46; 47]. При этом сравнивают капитальные и эксплуатационные расходы, сроки монтажа и эксплуатации систем. Рассчитывают также срок окупаемости капитальных вложений за счет уменьшения эксплуатационных расходов и соотносят его с нормативным значением. Обычно для стимулирования энергосберегающих мероприятий устанавливают срок окупаемости не выше 12...12,5 лет [21; 48].

Факторы, влияющие на энергосбережение от использования автоматизированных систем, многогранны. На сегодняшний день отсутствуют методики их всестороннего учета, а имеющиеся разобщены. Причиной является тот факт, что владельца здания (помещения), в первую очередь, интересуют реально ощутимые доходы, получаемые от применения энергосберегающих мероприятий, в то время как эти мероприятия имеют государственное и глобальное планетарное значение. В любом случае основным фактором выступает экономия топливно-энергетических ресурсов при обеспечении теплового комфорта в помещении.

Одна из методик определения потребляемого топлива системами отопления здания представлена в директиве VDI 3808 [49]. В ней дана оценка энергосберегающих мероприятий по экономии теплотребления вследствие ручного либо автоматического временного понижения (ночного, выходного дня) температуры помещения, недопущения избыточных теплопритоков, поддержания температурных условий в помещении. Подробное влияние регулировочно-технического оснащения системы отражено коэффициентом сокращения теплотребления вследствие поддержания температурных условий в помещении

$$r_R = \frac{tf_{R2} - t_Z}{tf_{R1} - t_Z}, \quad (12.1)$$

где t — заданная температура здания, равная нормируемой температуре основных помещений от 17 до 23 °С; t_Z — средняя температура наружного воздуха за отопительный период, °С; f_{R1} и f_{R2} — коэффициент качества регулировочно-технического оснащения системы соответственно для базового и применяемого варианта проектных решений (табл. 12.1).

При расчете коэффициента снижения теплотребления по

Таблица 12.1. Ориентировочные значения коэффициента качества f_R по VDI 2067 Blatt 2 [50]

Регулировочно-техническое оснащение	Коэффициент f_R
1. Ручное регулирование с незначительным вмешательством пользователя	1,13
2. Ручное регулирование при частом вмешательстве пользователя	1,10
3. Ручное регулирование и термостатические клапаны	1,08
4. Регулирование по погодным условиям без применения терморегуляторов	1,06
5. Комнатный терморегулятор, управляющий насосом, и терморегуляторы	1,06
6. Регулирование температуры подаваемого теплоносителя с адаптацией кривой отопления по погодным условиям и/или условиям помещения	1,05
7. Регулирование температуры подаваемого теплоносителя и терморегуляторы	1,03
8. Регулирование температуры подаваемого теплоносителя с адаптацией кривой отопления по погодным условиям и/или условиям помещения и терморегуляторы	1,02
9. Центральное непрерывное регулирование температуры в помещении и терморегуляторы (односемейный дом)	1,02
10. Два либо больше уровней регулирования по внешним условиям <ul style="list-style-type: none"> • без адаптации кривой отопления • с адаптацией кривой отопления и разделом управления по странам света (применяемого независимо от расположения солнца), с терморегуляторами либо с зональным регулированием отдельных помещений	1,015 1,010

уравнению (12.1) в качестве базового варианта сравнения проектных решений принимают ручное регулирование с незначительным вмешательством пользователя.

Пример 21. Необходимо определить снижение теплотребления при использовании терморегуляторов прямого действия в здании с температурой $t = 20$ °С при средней температуре наружного воздуха за отопительный период $t_Z = 5$ °С.

Решение. За базовый вариант принимают систему с ручным регулированием при незначительном вмешательстве пользователя $f_{R1} = 1,13$. Проектируемый вариант — система с регулированием температуры подаваемого теплоносителя и наличием терморегуляторов $f_{R2} = 1,03$. Тогда по уравнению (12.1):

$$r_r = \frac{20 \times 1,03 - 5}{20 \times 1,13 - 5} = 0,886.$$

Снижение теплопотребления составит

$$(1 - 0,886) \times 100 = 11,4 \ %.$$

Дополнительный эффект, вносимый отдельными элементами автоматического регулирования, определяют сравнением вариантов проектных решений с этим элементом и без него.

Пример 22. Необходимо определить снижение теплопотребления при использовании электронных терморегуляторов вместо терморегуляторов прямого действия в здании с температурой $t = 20 \text{ }^\circ\text{C}$ при средней температуре наружного воздуха за отопительный период $t_z = 5 \text{ }^\circ\text{C}$.

Решение. За базовый вариант принимают систему с регулированием температуры подаваемого теплоносителя и наличием терморегуляторов $f_{R1} = 1,03$. Проектируемый вариант — система с двумя уровнями без адаптации кривой отопления $f_{R2} = 1,015$. Тогда по уравнению (12.1):

$$r_r = \frac{20 \times 1,015 - 5}{20 \times 1,03 - 5} = 0,98.$$

Снижение теплопотребления составит

$$(1 - 0,98) \times 100 = 2 \ %.$$

Эффект от замены автоматических регуляторов прямого действия на электронные регуляторы определяют путем их взаимного сопоставления.

Пример 23. Необходимо определить снижение теплопотребления при использовании автоматических регуляторов перепада давления на стояках в здании с температурой $t = 20 \text{ }^\circ\text{C}$ при средней температуре наружного воздуха за отопительный период $t_z = 5 \text{ }^\circ\text{C}$.

Решение. За базовый вариант принимают систему с регулированием температуры подаваемого теплоносителя и наличием терморегуляторов $f_{R1} = 1,03$. Проектируемый вариант — система с двумя уровнями с адаптацией кривой отопления $f_{R2} = 1,01$. Тогда по уравнению (12.1)

$$r_r = \frac{20 \times 1,01 - 5}{20 \times 1,03 - 5} = 0,97.$$

Снижение теплопотребления составит

$$100 \times (1 - 0,97) = 3 \ %.$$

При учете общего снижения теплопотребления учитывают все влияющие факторы, в том числе временное понижение температуры в помещении. В результате получают сокращение теплопотребления от 14 до 35 %. Причем меньшие значения характерны для систем только с терморегуляторами, а большие — для систем с полным электронным контролем теплового режима здания и гидравлического режима системы.

В международных нормах [51] и гармонизированных к ним стандартах [52] реализован несколько иной принцип определения снижения энергопотребления систем отопления, но дающий подобные результаты. Он основан на тщательном учете теплопотерь Q_1 и теплопоступлений Q_2 (от внутренних источников и от солнца через окна) в каждой температурной зоне здания для типичного отопительного периода. По соотношению между ними рассчитывают коэффициент использования теплопоступлений

$$\eta = 1 - e^{-\sum Q_1 / \sum Q_2}. \quad (12.2)$$

В диапазоне изменения соотношения $\sum Q_2 / \sum Q_1 = 0,150 \dots 0,795$ коэффициент использования теплопоступлений изменяется соответственно от 0,1 до 71,6 %. Суммарная доля теплопоступлений, учитываемая за каждый месяц отопительного периода, представляет сэкономленную тепловую энергию за отопительный период. Поскольку минимальным требованием регулировочно-технического оснащения систем в большинстве европейских стран является наличие регулятора температуры теплоносителя по погодным условиям и терморегуляторов на отопительных приборах, то полученную экономию целесообразно соотносить к таким системам.

Наиболее истинные показатели энергосбережения получают на реальных объектах. Опыт реконструкции систем отопления [53], проведенный в рамках правительственной программы Германии, свидетельствует о получении 35 % экономии теплопотребления при минимальном регулировочно-техническом оснащении двухтрубных систем в сравнении со старыми одностручными системами. Это свидетельствует о значительном потенциале автоматических систем, который следует воплощать не только при строительстве новых, но и модернизации или реконструкции старых систем.

Кроме перечисленных выше факторов экономического эффекта, в справочнике [48] представлены методики учета дополнительных факторов, например, степени комфортности, создаваемой системами отопления вентиляции и кондиционирования воздуха. В результате

применения систем кондиционирования воздуха сюда включены: увеличение производительности труда (при снижении температуры воздуха в помещении с 34 до 25 °С работоспособность сотрудников повышалась на 11,2 %, а интенсивность использования их рабочего времени на 43 %); снижение заболеваемости работников (на 17,5 % за период с мая по сентябрь), сокращение текучести кадров (на 3 % за этот же период); уменьшение количества обслуживаемого персонала.

Совместный эффект энергосберегающих факторов обеспечивает окупаемость капитальных вложений в систему обеспечения микроклимата в срок, значительно меньший нормативной величины. Так, в многоквартирных зданиях с терморегуляторами на отопительных приборах он составляет 1,5...4 года [54], а с регуляторами перепада давления на стояках — около 5 лет [53].

Чем выше автоматическое регулировочно-техническое оснащение системы обеспечения микроклимата и чем больше учтено влияющих экономических факторов, тем значительнее энергосберегающий эффект.

СБОРНИК ВЫВОДОВ

Современные системы обеспечения микроклимата, основывающиеся на автоматизации обеспечения теплового комфорта при минимизации энергозатрат, имеют ряд отличительных особенностей, которые необходимо учитывать в повседневной практике проектирования и наладки. Основные моменты, собранные со всех разделов, приведены в данном сборнике. При необходимости более тщательного углубления тех или иных выводов следует обращаться к соответствующему разделу книги.

1. Тепловой комфорт

Тепловой комфорт в помещении достигается только при использовании автоматизированных систем обеспечения микроклимата, основным элементом которых является терморегулятор.

Терморегулятор должен поддерживать температуру воздуха в помещении с отклонением не более чем по ISO 7730.

Наиболее близкими к обеспечению идеальных условий теплового комфорта в помещении являются системы с нагреваемым полом в холодный период года и с охлаждаемым потолком в теплый период года.

Для невысоких помещений наиболее приемлемой с экономической и санитарно-гигиенической точек зрения является система отопления с панельными радиаторами.

2. Тепло- и холодоноситель

Качество теплоносителя является исходным фактором эффективной работоспособности автоматического оборудования систем обеспечения микроклимата.

Применение водогликолевых смесей требует корректировки гидравлических и тепловых показателей системы обеспечения микроклимата, рассчитанной для теплоносителя воды. Водопропиленгликолевая смесь оказывает значительно меньшее влияние на изменение гидравлических характеристик клапанов, чем водозтиленгликолевая смесь.

Выбор температуры воды зависит от назначения системы, традиций страны, назначения и этажности здания, способа регулирования.

3. Гидравлические потери

3.1. Общие сведения

3.2. Пропускная способность клапана

Пропускная способность является основной гидравлической характеристикой клапана, которая учитывает сопротивление, создаваемое им прохождению теплоносителя.

Подбор клапана по пропускной способности за номинальным перепадом давления и расходом теплоносителя пригоден лишь для определения его типоразмера и не отражает его регулировочную способность в системе.

3.3. Внешний авторитет клапана

Регулируемый участок определяет границы распространения колебаний давления теплоносителя, возникающих при работе клапана. Отношение перепада давления на максимально открытом клапане к располагаемому давлению регулируемого участка называют (внешним) авторитетом клапана.

В процессе работы системы обеспечения микроклимата авторитеты регулирующих клапанов и терморегуляторов изменяются. Наилучшей их стабилизации достигают установкой автоматических регуляторов перепада давления в системах с переменным гидравлическим режимом и стабилизаторов расхода либо автоматических регуляторов расхода в системах с постоянным гидравлическим режимом непосредственно у каждого теплообменного прибора.

3.4. Расходная характеристика клапана

Форма затвора клапана определяется видом идеальной расходной характеристики.

Для практических расчетов применяют рабочую расходную характеристику клапана.

3.4.1. Линейная рабочая расходная характеристика клапана

Рабочую расходную характеристику клапана определяют его общим внешним авторитетом. Общий внешний авторитет учитывает искажение идеальной расходной характеристики клапана под воздействием сопротивления корпуса клапана (определяют базовым авторитетом клапана) и сопротивления остальных элементов регулируемого участка (определяют внешним авторитетом клапана).

Линейная рабочая расходная характеристика клапана не претерпевает существенного искажения под воздействием внешнего авторитета, если его значение находится в диапазоне 0,5...1,0.

С уменьшением внешнего авторитета ниже 0,5 линейная рабочая расходная характеристика клапана значительно искажается, что следует учитывать при обеспечении регулируемости системы и возможности ее наладки.

Для упрощения расчетов и наладки системы, а также уменьшения погрешности потокораспределения рекомендуется применять автоматические регуляторы перепада давления на стояках вертикальных или на приборных ветках горизонтальных систем, обеспечивая внешние авторитеты клапанов $a \geq 0,5$.

*3.4.2. Равнопроцентная рабочая расходная характеристика клапана
Логарифмическую (равнопроцентную) расходную характеристику клапана можно приблизить к линейной путем изменения внешнего авторитета.*

Логарифмическая расходная характеристика клапана не претерпевает существенного изменения при внешнем авторитете 0,5...1,0.

С уменьшением внешнего авторитета ниже 0,5 логарифмическая рабочая расходная характеристика клапана значительно искажается, что следует учитывать при обеспечении регулируемости системы и возможности ее наладки.

Для упрощения расчетов и наладки системы, а также уменьшения погрешности потокораспределения рекомендуется применять автоматические регуляторы перепада давления на стояках вертикальных или на приборных ветках горизонтальных систем, обеспечивая внешние авторитеты клапанов $a \geq 0,5$.

*3.4.3. Параболическая рабочая расходная характеристика клапана
Параболическая рабочая расходная характеристика имеет меньший прогиб идеальной кривой, чем логарифмическая.*

Параболическую расходную характеристику клапана можно приблизить к линейной путем изменения внешнего авторитета.

С уменьшением внешнего авторитета ниже 0,5 параболическая рабочая расходная характеристика клапана значительно искажается, что следует учитывать при обеспечении регулируемости системы и возможности ее наладки.

Для упрощения расчетов и наладки системы, а также уменьшения погрешности потокораспределения рекомендуется применять автоматические регуляторы перепада давления на стояках вертикальных или на приборных ветках горизонтальных систем, обеспечивая внешние авторитеты клапанов $a \geq 0,5$.

3.4.4. Логарифмическо-линейная рабочая расходная характеристика клапана

Клапаны с логарифмическо-линейной рабочей расходной характеристикой имеют зону примерно линейного регулирования в широком диапазоне изменения общего внешнего авторитета.

Расходные характеристики клапана не претерпевают существенного изменения при внешнем авторитете 0,3...1,0.

Для упрощения расчетов и наладки системы, а также уменьшения погрешности потокораспределения рекомендуется применять автоматические регуляторы перепада давления, создавая внешний авторитет клапанов $a \geq 0,3$.

3.4.5. Линейно-линейная рабочая расходная характеристика клапана

Линейно-линейный закон регулирования объединяет положительные черты линейного и логарифмического законов.

Клапаны с линейно-линейной рабочей расходной характеристикой обеспечивают регулирование по закону, подобному логарифмическому.

3.4.6. Рабочие расходные характеристики трехходовых клапанов

У трехходовых клапанов изменяется пропускная способность под влиянием авторитетов, вызывая колебания расхода теплоносителя в циркуляционных контурах с постоянным гидравлическим режимом.

Наиболее простым способом устранения колебаний расхода в контурах с постоянным гидравлическим режимом, возникающих при работе трехходовых клапанов, является применение автоматических регуляторов (стабилизаторов) расхода.

3.4.7. Взаимовлияние регулирующих клапанов

Искажение расходной характеристики под воздействием конструктивных особенностей клапана (базовый авторитет) и сопротивления элементов регулируемого участка (внешний авторитет) может существенно влиять на регулируемость теплообменного прибора, что необходимо учитывать при проектировании и наладке системы обеспечения микроклимата. Следует стремиться к тому, чтобы внешний авторитет ручного балансировочного клапана и терморегулятора превышал 0,5.

Наличие на регулируемом участке нескольких клапанов (ручного балансировочного и терморегулятора) требует рассмотрения совместимости диапазонов их внешних авторитетов. Лучшим вариантом проектного решения является применение только одного клапана (ручного либо терморегулятора) на регулируемом участке.

Ручные балансировочные клапаны целесообразно применять в системе с постоянным гидравлическим режимом (без терморегуляторов), где их внешние авторитеты практически не изменяются.

3.5. Отключающие клапаны

Отключающие клапаны должны иметь минимальное сопротивление для обеспечения максимальных авторитетов терморегуляторов и регулирующих клапанов.

4. Терморегуляторы

4.1. Конструкции

Терморегулятор — неотъемлемый элемент современной системы обеспечения микроклимата, предназначенный для поддержания теплового комфорта в помещении и экономии энергоресурсов.

Каждая конструкция терморегулятора соответствует применяемой степени автоматизации системы обеспечения микроклимата.

4.1.1. Регуляторы

Электронные программаторы позволяют быстрее и точнее управлять тепловым комфортом в помещении по сравнению с регуляторами прямого действия, обеспечивая дополнительный эффект в энергосбережении.

4.1.2. Термостатические клапаны

Термостатические клапаны с пониженным гидравлическим сопротивлением предназначены для однотрубных систем обеспечения микроклимата.

Термостатические клапаны с повышенным гидравлическим сопротивлением предназначены для двухтрубных систем обеспечения микроклимата с переменным гидравлическим режимом.

4.2. Характеристики терморегуляторов

Превышение характеристик терморегулятора над минимальными требованиями EN 215 определяет степень его совершенства.

4.2.1. Механические характеристики

4.2.2. Рабочие характеристики

Терморегулятор по отношению к расчетному положению может не только закрываться, уменьшая поток теплоносителя, но и открываться, увеличивая поток теплоносителя через теплообменный прибор.

4.2.3. Технические параметры

4.2.4. Авторитеты терморегулятора

Авторитеты терморегулятора позволяют прогнозировать поведение системы во всех режимах эксплуатации и на качественно новом уровне проектировать системы обеспечения микроклимата с максимальным использованием их потенциала.

4.2.4.1. Внешний авторитет терморегулятора

Внешний авторитет определяет искажение рабочей расходной характеристики терморегулятора под воздействием сопротивления элементов регулируемого участка.

Уменьшение внешнего авторитета ограничивает возможность увеличения расхода теплоносителя при открывании терморегулятора.

4.2.4.2. Внутренний авторитет терморегулятора

Внутренний авторитет терморегулятора определяет начальное конструктивное расположение штока клапана, обеспечивающее эксплуатационную возможность уменьшения и увеличения расхода теплоносителя относительно номинального значения.

4.2.4.3. Общий авторитет терморегулятора

Конструктивно заложенная пропорция потокораспределения терморегулятора, определяемая внутренним авторитетом, изменяется при его размещении в систему обеспечения микроклимата под влиянием внешнего авторитета и определяется общим авторитетом.

Рекомендуемый диапазон общего авторитета терморегулятора составляет 0,3...0,7.

Рекомендуемый диапазон внешнего авторитета терморегулятора составляет 0,5...1,0.

4.2.4.4. Влияние настройки дросселя на авторитеты терморегулятора

Для терморегуляторов с зоной пропорциональности 2К рекомендуется использовать настройки дросселя от 4 и выше.

Увязывание циркуляционных колец дросселями терморегуляторов следует осуществлять в пределах стояка или приборной ветки.

Увязывание циркуляционных колец между небольшими стояками или приборными ветками при обеспечении общих авторитетов терморегуляторов, равных 0,5...1,0, допускается осуществлять регулирующими клапанами с малым гидравлическим сопротивлением и логарифмической расходной характеристикой.

Рекомендуется на стояках и приборных ветках стабилизировать перепад давления автоматическими регуляторами.

4.2.4.5. Влияние замыкающего участка на авторитеты терморегулятора

Замыкающий участок узла обвязки теплообменного прибора в системе с постоянным гидравлическим режимом вносит существенное изменение в потокораспределение терморегулятора и значительно ограничивает количество теплообменных приборов на стояке или приборной ветке.

Замыкающий участок узла обвязки теплообменного прибора в двухтрубной системе с постоянным гидравлическим режимом улучшает работу системы и не ограничивает количество теплообменных приборов на стояке или приборной ветке.

Рекомендуемое отклонение внутреннего авторитета узла обвязки теплообменного прибора в системе с постоянным гидравлическим режимом: $a_{в,у} = 0,23_{-0,11}^{+0,15}$ (при коэффициенте затекания $\beta = 0,33$).

4.3. Электроприводы

Электроприводы быстрее и точнее реагируют на изменение температурной обстановки в помещении, чем терморегуляторы прямого действия, обеспечивая дополнительное энергосбережение.

5. Автоматические регуляторы

Применение автоматических регуляторов стабилизации гидравлических параметров теплоносителя на регулируемых участках является необходимым проектным решением для обеспечения эффективной работы терморегуляторов, в частности, и системы обеспечения микроклимата, в целом.

5.1. Перепускные клапаны

Автоматический перепускной клапан приблизительно стабилизирует перепад давления на стояке или приборной ветке только при закрытии терморегуляторов.

Использование автоматических перепускных клапанов для обеспечения авторитетов терморегуляторов не рекомендуется.

Допускается размещение автоматических перепускных клапанов в конце стояков либо приборных веток для создания циркуляции теплоносителя в них при закрытых терморегуляторах, обеспечивая постоянство температуры теплоносителя на входе теплообменных приборов.

5.2. Автоматические регуляторы перепада давления

Решаемые задачи автоматическими регуляторами перепада давления в системах обеспечения микроклимата:

- предотвращение шумообразования терморегуляторов автоматическим поддержанием перепада давления на заданном уровне;
- предотвращение шумообразования в трубопроводах и элементах систем ограничением максимального потока теплоносителя;
- обеспечение оптимальных условий работы терморегуляторов во всех режимах их работы;
- создание условий эффективного потокораспределения терморегуляторами образованием подсистем в пределах регулируемых участков, по располагаемому давлению которых определяют внешние авторитеты терморегуляторов;

- обеспечение дополнительного экономического и санитарно-гигиенического эффекта моментальным предотвращением перетоков теплоносителя между подсистемами;
- упрощение гидравлических расчетов дроблением разветвленных систем на подсистемы, в пределах которых уравнивают циркуляционные кольца;
- стабилизация работы системы в течение длительного времени эксплуатации компенсацией возрастания гидравлического сопротивления элементов системы от коррозии и накипи;
- устранение влияния естественного давления до регулируемого участка;
- упрощение монтажа и обслуживания системы совмещением функций перекрытия регулируемого участка, спуска теплоносителя, спуска воздуха, возможностью компьютерной диагностики;
- автоматическая балансировка системы после ее модернизации (расширения и т. п.);
- снижение энергопотребления насосов.

5.3. Автоматические регуляторы расхода

Решаемые задачи автоматическим регулятором расхода в системах обеспечения микроклимата:

- предотвращение шумообразования терморегуляторов и трубопроводов автоматическим поддержанием расхода теплоносителя на заданном уровне;
- обеспечение оптимальных условий работы терморегуляторов во всех режимах их работы;
- получение дополнительного экономического и санитарно-гигиенического эффекта моментальным предотвращением перетоков теплоносителя между стояками (приборными ветками) системы;
- стабилизация работы системы в течение длительного времени эксплуатации компенсацией возрастания гидравлического сопротивления элементов системы от коррозии и накипи;
- упрощение монтажа и обслуживания системы за счет совмещения функции перекрытия потока, спуска теплоносителя, компьютерной диагностики;
- упрощение балансировки системы по визуальной шкале настройки, нанесенной на рукоятку;
- автоматическая балансировка системы после ее модернизации (расширения и т. п.).

5.4. Стабилизаторы расхода

Стабилизатор расхода решает те же задачи, что и регулятор расхода (п. р. 5.3).

Изменить расход в стабилизаторе расхода можно лишь заменой картриджей при отключенной системе, что усложняет возможность несанкционированного вмешательства пользователя и возможность регулировки системы в случае необходимости.

6. Теплообменные приборы

6.1. Общие сведения

Разные типы теплообменных приборов имеют свойственные им преимущества и недостатки. При использовании терморегуляторов преимущество следует отдавать малоинерционным теплообменным приборам с незначительным гидравлическим сопротивлением.

6.2. Регулирование теплового потока

Линейное управление тепловым потоком теплообменного прибора с термостатическим клапаном — идеальный закон регулирования, к которому следует стремиться при проектировании систем обеспечения микроклимата и создании нового оборудования.

Выбор расходной характеристики клапана для регулирования теплообменного прибора следует осуществлять с учетом перепада температур теплоносителя:

- клапаны с логарифмической (равнопроцентной), параболической и линейно-линейной расходными характеристиками применяют для регулирования теплообменных приборов с любыми перепадами температур теплоносителя; при высоких перепадах температур теплоносителя (линейная характеристика теплообменного прибора) необходимо обеспечивать работу этих клапанов в линейной зоне их расходных характеристик; при низких перепадах температур теплоносителя (выпуклая характеристика теплообменного прибора) необходимо обеспечивать работу этих клапанов в возгнутой зоне их расходных характеристик;
- клапаны с линейной и логарифмическо-линейной расходными характеристиками наилучшим образом подходят для регулирования теплообменных приборов с высокими перепадами температур (линейная характеристика теплообменного прибора).

6.3. Авторитет теплоты помещения

Авторитет теплоты помещения, обеспечиваемый терморегулятором на теплообменном приборе с увеличенной площадью теплообмена, позволяет:

- удовлетворить индивидуальные потребности пользователя в увеличении температуры воздуха в помещении сверх ее номинального значения при основном режиме работы системы;
- достичь, при необходимости, номинального значения температуры воздуха в помещении во время ночного энергосберегающего режима работы системы;
- улучшить гидравлическое управление системой;
- ускорить выход системы в рабочее состояние после сберегающего режима, либо при ее запуске.

Авторитет теплоты помещения создают только при проектировании системы обеспечения микроклимата. Самостоятельное вмешательство пользователя в систему приводит к ее гидравлическому и тепловому разбалансированию.

7. Трубопроводы

Уменьшение гидравлического сопротивления и теплопотерь трубопроводов улучшает управление тепловым комфортом в помещении.

8. Насосы

8.1. Шумообразование системы обеспечения микроклимата

Рассматривать систему обеспечения микроклимата по уровню шумообразования следует при закрытых и полностью открытых терморегуляторах.

8.2. Преобразователи частоты

Преобразователи частоты вращения приводят в соответствие работу насосов, вентиляторов, компрессоров и т. д. с гидравлическими параметрами системы обеспечения микроклимата, снижая электропотребление и увеличивая срок службы оборудования.

8.3. Циркуляционное давление насоса

Естественное давление теплоносителя необходимо оценивать и, при необходимости, учитывать в циркуляционном давлении системы обеспечения микроклимата.

Устранения влияния естественного давления на гидравлический режим системы достигают уменьшением температуры теплоносителя, применением автоматических регуляторов перепада давления, автоматических регуляторов или стабилизаторов расхода.

Завышение располагаемого давления системы для уменьшения влияния естественного давления теплоносителя является энергозатратным проектным решением.

8.4. Выбор насоса

От правильного выбора насоса зависит энергоэффективность и бесшумность как терморегуляторов, так и системы.

9. Системы обеспечения микроклимата

9.1. Гидравлический режим

Разделение системы обеспечения микроклимата на контуры с постоянным и переменным гидравлическим режимом оказывает положительное влияние на работу терморегуляторов.

9.2. Конструирование систем водяного охлаждения

Четырехтрубные системы обеспечения микроклимата являются универсальным техническим решением обеспечения теплового комфорта в помещении.

9.3. Конструирование систем водяного отопления

Взаимное расположение элементов системы влияет на потоко-распределение терморегуляторов.

Все элементы со значительным гидравлическим сопротивлением (фильтр, тепломер и т. д.) следует располагать за пределами регулируемого участка.

9.3.1. Разводка трубопроводов

9.3.2. Присоединение приборных веток и стояков

9.3.3. Присоединение отопительных приборов

9.4. Гидравлическая устойчивость

Обеспечение гидравлической устойчивости между всеми циркуляционными контурами системы с ручными балансировочными клапанами в эксплуатационном режиме всецело возлагается на терморегуляторы. Работа любого терморегулятора оказывает влияние на

все циркуляционные контуры, что ухудшает регулируемость и энергоэффективность системы.

В системе с автоматическими балансировочными клапанами основная нагрузка по обеспечению гидравлической устойчивости возлагается на них. Они разделяют систему на независимые подсистемы (стояк или приборная ветка), ограничивая количество взаимодействующих циркуляционных контуров.

10. Гидравлическая балансировка систем

10.1. Общие сведения

Наладка системы обеспечения микроклимата ручными балансировочными клапанами является длительной и дорогостоящей процедурой. Этот процесс значительно упрощается и удешевляется при применении в системе автоматических балансировочных клапанов (регуляторов перепада давления, регуляторов расхода, стабилизаторов расхода и т. п.) вместо ручных балансировочных клапанов.

10.2. Метод температурного перепада

В методе температурного перепада следует учитывать влияние завышенного типоразмера теплообменного прибора на изменение температуры в обратном трубопроводе.

10.3. Метод предварительной настройки клапанов

В методе предварительной настройки необходимо учитывать влияние внешнего авторитета (при $a < 0,5$) на расходную характеристику клапанов и возможность ими осуществлять регулирование.

10.4. Пропорциональный метод

Пропорциональный метод требует наличия измерительного прибора и затрат времени для проведения наладки каждого клапана в несколько этапов.

10.5. Компенсационный метод

Компенсационный метод является усовершенствованием пропорционального метода. Проводится в один этап. Требует нескольких измерительных приборов и нескольких наладчиков.

10.6. Компьютерный метод

Компьютерный метод является воплощением передовых технологий и сокращает время на наладку системы. Наладку и оптимизацию

работы системы осуществляет один наладчик с многофункциональным прибором PFM-3000.

11. Автоматическая балансировка систем комбинированными клапанами

Клапан АВ-QM реализует все гидравлические требования, предъявляемые к проектированию и эксплуатации современной системы обеспечения микроклимата:

- пропускает расход теплоносителя в строгом соответствии с потребностью;
- создает идеальные условия регулирования теплообменным прибором;
- устраняет перетоки теплоносителя между теплообменными приборами, вызываемые любыми факторами: естественным давлением, конструктивным видоизменением системы, процессами регулирования;
- не требует расчетов по гидравлическому увязыванию циркуляционных колец;
- стабилизирует работу системы в течение длительного времени эксплуатации путем компенсации возрастания гидравлического сопротивления элементов системы от коррозии и накипи;
- упрощает монтаж и обслуживание системы путем совмещения функций перекрытия регулируемого участка, спуска теплоносителя, спуска воздуха, компьютерной диагностики;
- упрощает наладку системы и оптимизацию ее работы; не требует высококвалифицированных наладчиков и применения процедур балансировки системы.

12. Энергосбережение автоматизированных систем обеспечения микроклимата

Чем выше автоматическое регулировочно-техническое оснащение системы обеспечения микроклимата и чем больше учтено влияющих экономических факторов, тем значительнее энергосберегающий эффект.

ЛИТЕРАТУРА

1. Пырков В.В. Особенности современных систем водяного отопления.— К.: ИИ ДП «Такі справи», 2003.— 176 с.
2. Wyon David (Statens Institute för Byggnadsforskning, Sweden). Regulation for hydronic comfort cooling systems. Application guide.— Nordborg: Danfoss a/s, 2002.— 36 p.
3. ISO 7730: 2005. Ergonomics of the thermal environment – Analytical determination and interpretation of thermal comfort using calculation of the PMV and PPD indices and local thermal comfort criteria.
4. ISO 7243: 1989. Hot environments – Estimation of the heat stress on working man, based on the WBGT-index (wet bulb globe temperature).
5. ISO 7933: 1989. Hot environments – Analytical determination and interpretation of thermal stress using calculation of required sweat rate.
6. EN 1264-1...4: 1997. Floor heating – Systems and components.
7. Macskásy A., Bánhidi L. Sugárzó fűtések.— Budapest, 1982.
8. Inle Claus. Erläuterungen zur DIN 4701,83 mit Beispielen: einschließlich Watermedämmung und Wärmeschutzverordnung.— Düsseldorf: Werner, 1984.
9. Swenson A., Werstberg M. Water and pipes.— Wirsbo Bruks AB, 1998.— 132 p.
10. Пырков В.В. Электрические кабельные системы отопления. Энергетическое сопоставление.— К.: ООО «Издательский дом Дмитрия Бурого», 2004.— 88 с.
11. VDI 2035-1: 1996. Prevention of damage in water heating installations. Scale formation in hot water supply installations and water heating installations.
12. VDI 2035-2: 1998. Prevention of damage in water heating installations. Water corrosion in water heating systems.
13. Бартольд-Вишневецка Г. Медь в санитарно-технических установках.— Warszawa: Szkolne i Pedagogiczne oraz Polskie Centrum Promocji Miedzi S.A., 1994.— 69 s.
14. Системы вентиляции и кондиционирования. Теория и практика/В.А. Ананьев, Л.Н. Балужева, А.Д. Гальперин и др.— М.: Евроклимат, Арина, 2000.— 415 с.
15. Гершкович В.Ф. Расчеты систем отопления на EXEL.— К.: КиївZNDIIEP, 2002.— 48 с.
16. EN 215: 2004+A1: 2006. Thermostatic radiator valves. Requirements and test methods.

17. ГОСТ 14770-69. Устройства исполнительные ГСП. Технические требования. Методы испытаний.– М.: Госстандарт, 1988.
18. Внутренние санитарно-технические устройства. Ч. 1. Отопление/*В.Н. Богословский, Б.А. Крутнов, А.Н. Сканави* и др.; Под ред. *И.Г. Староверова* и *Ю.И. Шиллера*.– М.: Стройиздат, 1990.– 344 с.
19. *Koop L.* Die Wasserheizung, Springer-Verlag, 1958.
20. *Petitjean R.* Total hydronic balancing: A handbook for design and troubleshooting of hydronic HVAC systems.– Gothenburg: TA AB, 1994.– 530 p.
21. *Jablonowski H.* Termostatyczne zawory grzejnikowe: Poradnik [Pomiar. Regulacja. Montaz. Hydraulika].– Warszawa: Polski instalator, 1992.– 267 s.
22. *Коган Г.Б.* Рекомендации по расчету и выбору регулирующих клапанов для систем вентиляции и кондиционирования воздуха.– Рига, 1969.– 23 с.
23. *Petitjean R.* The need of balancing valves in a chilled water system. TA Hydronics at the 1998 International Air-Conditioning, Heating, Refrigerating Exposition in San Francisco.– Gothenburg: TA AB, 1998.– 17 p.
24. *Roos H.* Zagadnienia hydrauliczne w instalacjach ogrzewania wodnego.– Warszawa: CIBET, 1997.– 240 s.
25. Wytuczne projektowania instalacji centralnego ogrzewania. COBRTI «INSTAL», «UNIA CIEPLOWNICTWA».– Supplement do wydania II. 1993. – Warszawa, 1994.– 43 s.
26. *Пирков В.В.* Особливості радіаторних терморегуляторів „Данфосс”// Ринок інсталяційний.– 2004.– № 4.– С. 54-56.
27. *Пирков В.В.* Danfoss: Одно- і двотрубні системи водяного опалення – гідралічні й економічні відмінності// Ринок інсталяційний.– 2004.– № 3.– С. 46-47.
28. *Mielnicki J.S.* Centralne ogrzewanie. Regulacja i eksploatacja.– Arkady, Warszawa, 1985.
29. *Шиманський В.* Модернізація системи центрального опалення з використанням триходових вентилів (Жешівська політехніка)// Ринок інсталяційний.– 1999.– № 9.– С. 7-9.
30. Указания по применению радиаторов КОНВЕКТОР в системах центрального отопления.– Krakow: Convecton S.A., 2000.– 50 с.
31. *Дзелтис Э.Э.* Управление системами кондиционирования микроклимата: Справочное пособие.– М.: Стройиздат, 1990.– 176 с.
32. The Heating Book. 8 steps-control of heating systems. – Nordborg: Danfoss a/s, 1998.– 185 p.

33. DIN 4701-3: 1989. Regeln für die Berechnung des Wärmebedarfs von Gebäuden. Auslegung der Raumheizrichtungen.
34. Зміна №2 до СНиП 2.04.05-91 «Отопление, вентиляция и кондиционирование» за наказом Держбуду України № 273 від 15.11.1999 р.
35. СНиП 2.04.05-91. Отопление, вентиляция, кондиционирование.– М.: АПП ЦИТИ, 1992.
36. Справочник проектировщика и производителя работ.– Warszawa: KAN Sp. z o.o., 2004.– 145 с.
37. СНиП II-12-77. Защита от шума.– М.: Стройиздат, 1977.
38. *Teekaram A., Palmer A.* Variable-flow water systems. Design, installation and commissioning guidance.– BSRIA, 16/2002.– 81 p.
39. *Еремкин А.И., Королева Т.И.* Тепловой режим зданий.– М.: АСВ, 2000.– 368 с.
40. Faster, safer commissioning//S·A·V news (Valve systems).– 2003.– Issue 4.
41. *Taylor Steven T., Stein Jeff.* Balancing Variable Flow Hydronic Systems// ASHRAE Journal.– October 2002.– P. 17-24.
42. *Хмель С.* Чому необхідна гідралічна врівноваженість системи// Ринок інсталяційний.– 1997.– № 5.– С. 10-13.
43. *Богуславський Л.Д.* Эксплуатация и ремонт санитарно-технических устройств жилых зданий.– М.: Изд-во лит. по строительству, 1968.– 264 с.
44. *Варварин В.К., Швырев А.В.* Наладка систем теплоснабжения, водоснабжения и канализации.– М.: Росагропромиздат, 1990.– 206 с.
45. *Гершкович В.Ф.* В Киеве стало теплее [Экономить энергию должен не поставщик, а потребитель]// ЕСТА (Енергозбереження та автоматизація).– К.: Данко, 2002.– № 4.– С. 38-40; № 5.– С. 41-42.
46. DINV 4701-10: 2003. Energetische Bewertung heiz-undraumlufttechnischer Anlagen. Heizung, Trinkwassererewarmung, Luftung.
47. ASHRAE. Fundamentals of heating systems.– Atlanta, 1988.
48. Энергосбережение в системах теплоснабжения, вентиляции и кондиционирования воздуха: Справ. пособие/*Л.Д. Богуславский, В.И. Ливчак, В.П. Титов* и др.; Под ред. *Л.Д. Богуславского, В.И. Ливчака*.– М.: Стройиздат, 1990.– 624 с.
49. VDI 3808: 1993. Energiewirtschaftliche Beurteilungskriterien für heiztechnische Anlagen.
50. VDI 2067-2: 1982. Berechnung der Kosten von Wärmeversorgungsanlagen. Raumheizung.

51. ISO 9164: 1989. (repealed 08.01.2003). Thermal insulation – Calculation of space heating requirement for residential buildings.
52. PN-B-02025. Obliczanie sezonowego zapotrzebowania na ciepło do ogrzewania budynków mieszkalnych.
53. Булкин С. Как решают проблему реконструкции систем отопления старых домов в Германии и Словакии// Теплый дом. Универсальный справочник застройщика.– М.: Стройинформ, 2000.– С. 221-224.
54. Прижижецкий С.И., Грудзинский М.М., Зелиско П.М., Грановский В.Л. Практика применения термостатов RTD в однотрубных системах отопления домов массовых серий// Промышленное и гражданское строительство.– 1998.– № 11-12.– С. 48-51.
55. EN 14336: 2004. Heating systems in buildings – Installation and commissioning of water based heating systems.
56. Пырков В.В. Совершенствование теории регулирования автоматизированных систем обеспечения микроклимата//Теоретические основы теплогасоснабжения и вентиляции. Третья Международная научно-техническая конференция. Сборник докладов.– М.: МГСУ, 2009.– С. 127-130.

Науково-виробниче видання

Пирков Віктор Васильович

**ГІДРАВЛІЧНЕ РЕГУЛЮВАННЯ
СИСТЕМ ОПАЛЕННЯ ТА ОХОЛОДЖЕННЯ.
ТЕОРІЯ ТА ПРАКТИКА**
(російською мовою)

У редакції автора.

Художній редактор, комп'ютерна верстка: Марков О.В., Гоменюк Н.В.

Технічний редактор: Деменін А.І.

Коректори: Баханова Н.О., Федоренко Н.С.

Підписано до друку 25.12.2009. Формат 64x90/16. Папір офсетний.

Гарнітура Petersburg.

Друк офсетний. Умовн. друк. арк. 20,27.

Обл.-вид. арк. 21,5

Тираж 1500 прим.

Зам. № 912-112-1125

Видавець і виготовник

ДП «Такі справи».

Фактична адреса: 03067, м. Київ, вул. Виборзька, 84.

Тел.: (044) 458-4086; тел./факс: (044) 458-0130.

Свідоцтво про внесення суб'єкта видавничої справи до державного реєстру
видавців, виготівників і розповсюджувачів видавничої продукції
серія ДК № 3429 від 23.03.2009 р.

