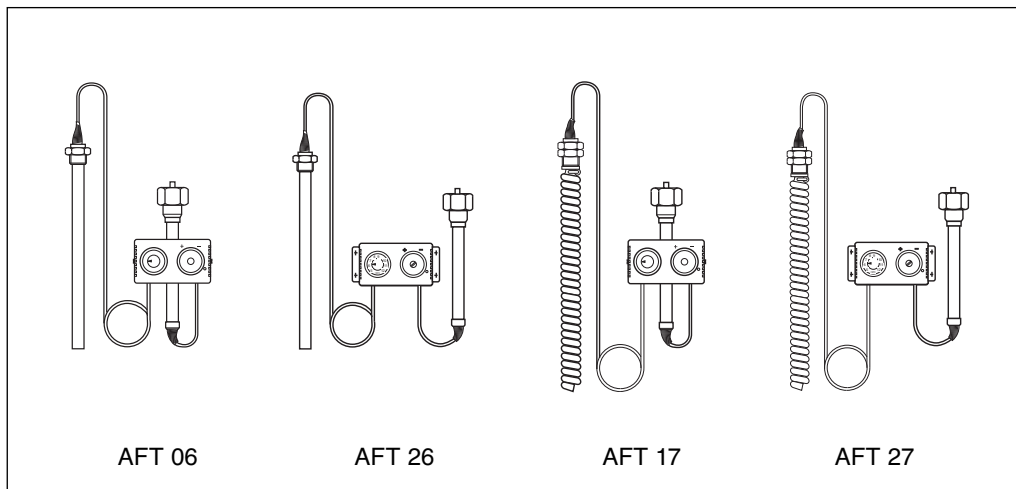


Описание и область
применения



Термоэлементы серии AFT являются составной частью регуляторов температуры прямого действия и работают по принципу расширения жидкости. Конструкцией термоэлементов AFT 06, AFT 17 предусматривается встроенный настроечный узел в присоединительный элемент, в то время как AFT 26, AFT 27 поставляются с дистанционным настроечным узлом. Имеются две модификации датчика температуры с различными постоянными времени.

Регулирование температуры воды в системах ГВС и ограничение температуры теплоносителя в обратном трубопроводе систем централизованного теплоснабжения – вот основные области

применения данных термоэлементов. Возможны различные комбинации регуляторов температуры, в том числе, с термостатами безопасности STFW и STFL.

*Основные характеристики
(термоэлементы, клапаны):*

Номинальный диаметр: DN 15 - 125 мм
Номинальное давление: PN 16, 25, 40 бар
Тип соединения: фланцевое
Рабочая среда: подготовленная вода / водный раствор гликоля до 30% / водяной пар
Диапазон температур: от 5 до 350 °C
Монтаж на подающем и обратном трубопроводе.

Термоэлементы AFT используются совместно с клапанами VFG 2, VFG 21, VFGS 2, VFG 33 и VFG 34 по DIN 3440-TR.

Номенклатура и коды
для выполнения заказа

Термоэлемент AFT

	Тип	Диапазон настр. температур. °C	Датчик / пост. времени	Монтаж	Код №
	AFT 06*	-20 + 50	Датчик с бронзовой погружн. гильзой/120 с с погружной гильзой	Настроечный узел на присоединительн. элементе	065-4390
		20 + 90			065-4391
		40 + 110			065-4392
		60 + 130			065-4393
		110 + 180			065-4394
	AFT 26*	-20 + 50		065-4396	
		20 + 90		065-4397	
		40 + 110		065-4398	
		60 + 130		065-4399	
	AFT 17	-20 + 50		Спиральный датчик / 20 с без погружной гильзы	Настроечный узел на присоединительн. элементе
		20 + 90	065-4401		
		40 + 110	065-4402		
		60 + 130	065-4403		
	AFT 27	-20 + 50	Дистанционный настроечный узел		065-4404
		20 + 90			065-4405
		40 + 110			065-4406
		60 + 130			065-4407

* по DIN 3440

Техническое описание Термоэлементы AFT 06, AFT 26, AFT 17, AFT 27

Номенклатура и коды для выполнения заказа (продолжение)

Принадлежности для термоэлемента

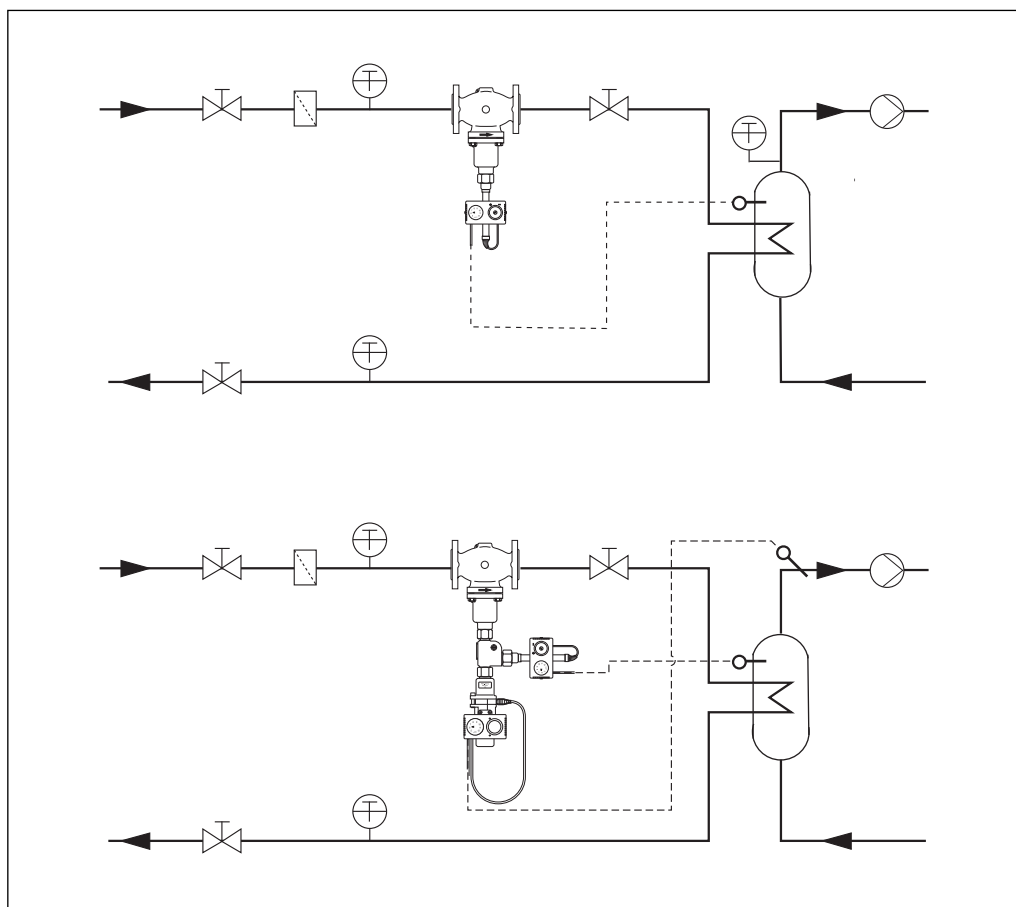
Изображение	Наименование	Для термоэлемента	Материал	Код №
	Погружная гильза	AFT 06, AFT 26	Нерж. сталь, мат. № 1.4571	003G1400
	Соединительная деталь KF2			003G1398

Технические характеристики

Тип термоэлемента	AFT 06	AFT 26	AFT 17	AFT 27
Диапаз. настройки температ., °C	-20 + 50, 20 + 90, 40 + 110, 60 + 130, 110 + 180*			
Постоянная времени T, с	120 (с погружной гильзой)		20	
Коэффициент усиления K _s , мм/°C	0,8			
Макс. допуст. темп-ра на датчике, °C	на 100 °C выше задания			
Допуст. темп-ра окруж. среды для термоэлемента, °C	0 - 70			
Условное давление, PN: датчик, погружная гильза, бар	40			
Датчик температуры	Гладкий датчик Ø24 x 380		Спиральный датчик Ø 30 x 500	
Заполнение датчика	Силиконовое масло			
Длина капилляра датчика, м	5			
Материал датчика	Латунь, бронза		Медная никелир. спираль	
Материал погружной гильзы	Бронза, покрытая никелем		Без погружной гильзы	
	Нерж. сталь, мат. № 1.4571			
Вес, кг	3,0	3,5	3,5	3,8

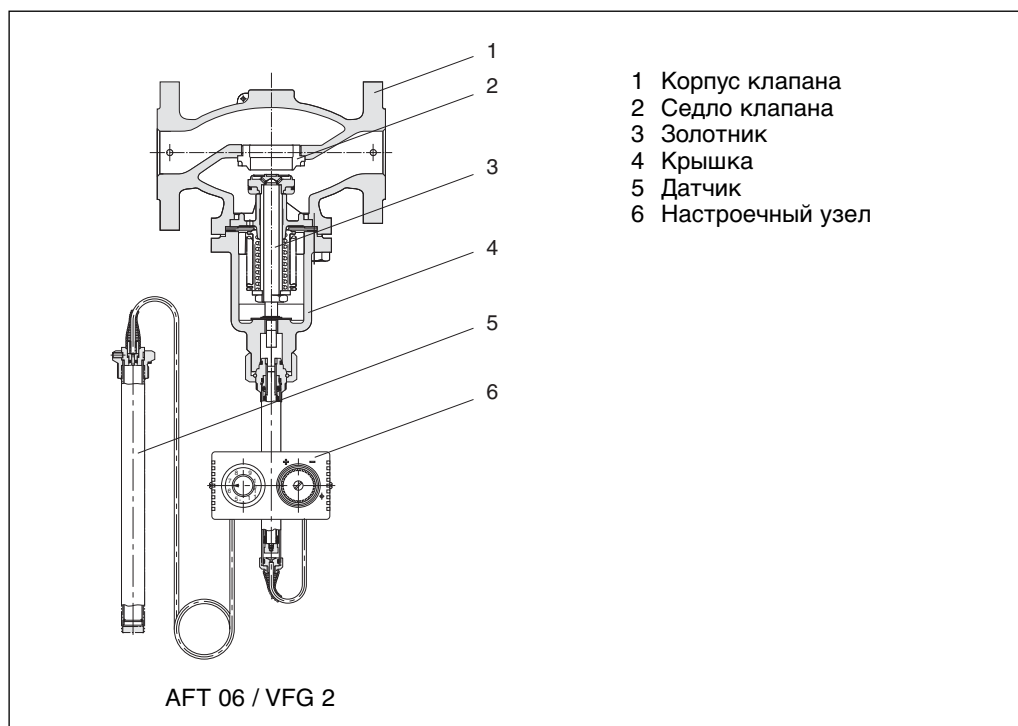
* только для регулятора AFT 06

Примеры применения



Техническое описание Термоэлементы AFT 06, AFT 26, AFT 17, AFT 27

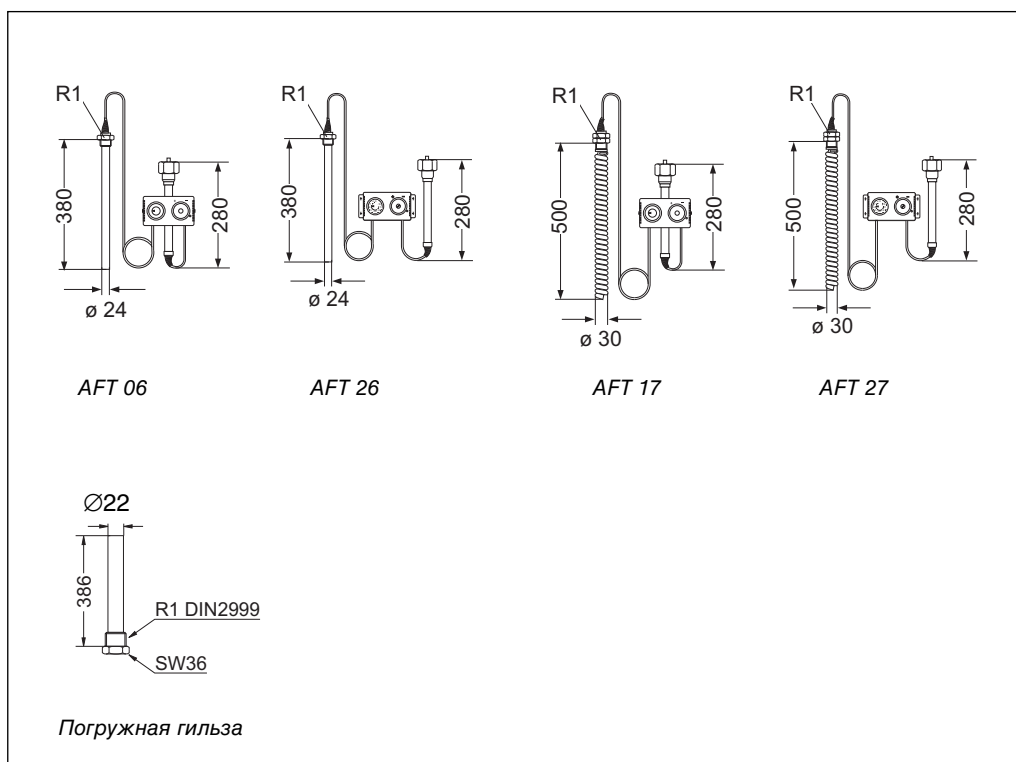
Устройство



Комбинации клапанов и термоэлементов

Тип клапана	VFG 2 VFG 21	VFU 2	VFGS 2	VFG 33 VFG 34
DN, мм	15 - 125	15 - 125	15 - 125	25 - 125
Перемещ. среда	Вода		Пар	Вода
Макс. температура среды, °C	200 (VFG 2) 150 (VFG 21) 200 (VFG 25)	200	350 (с ZF4)	200 350 (с ZF4)
PN, бар	16, 25, 40			25
Примечание	Клапан нормально открытый	Клапан нормально закрытый	Паровой клапан	3-х ходовые смесительные и разделительные клапаны

Габаритные и присоединительные размеры



Примечание:
R1 коническая наружная резьба по DIN 2999