

Описание и область применения

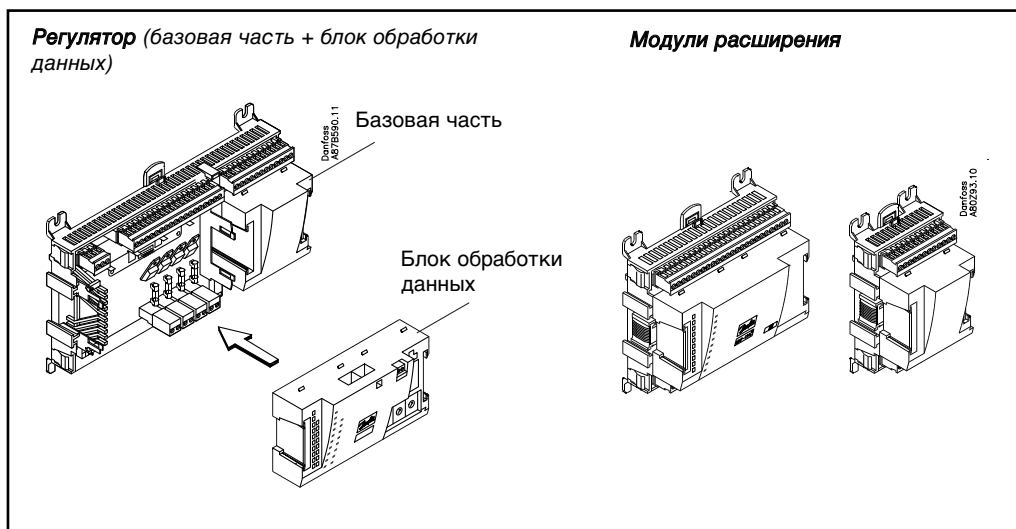


ECL Apex 10 представляет собой конфигурируемый контроллер, предназначенный для регулирования температуры в системах централизованного теплоснабжения. Управление контроллером осуществляется с помощью ПК или КПК (PDA, карманного ПК).

Преимуществами регулятора ECL Apex 10 являются:

- расширение возможностей регулятора с помощью модулей, что позволяет его применять в различных системах теплоснабжения;
- возможность управления 5-ю контурами, теплоснабжения и / или ГВС с одного контроллера;
- недельные графики и более длительные (отпускные) программы теплоснабжения;
- связь со SCADA системой;
- различные уровни доступа пользователя;
- средства регистрации данных;
- защита от замораживания;
- управление подпиточным насосом;
- встроенные часы с резервным питанием;
- функции аварийной сигнализации;
- управление насосными группами.

Применение



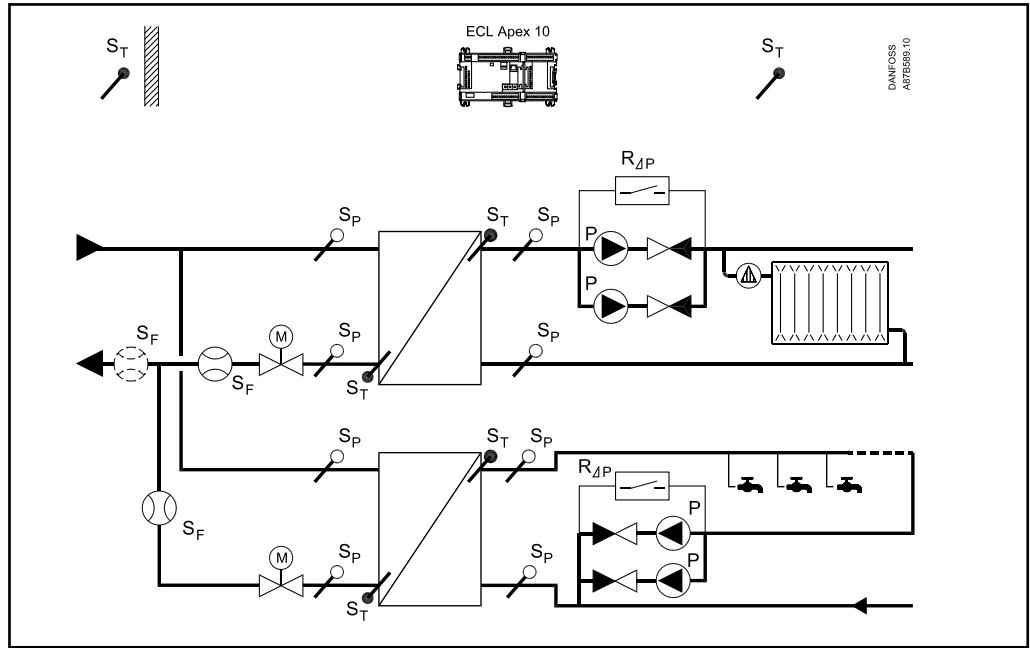
ECL Apex 10 является базовой частью системы управления, имеющей входы и выходы соответствующие системам управления, обычно, с 2-мя контурами.

- Базовая часть, включая контактные клеммы, идентична для всех систем управления и содержит 11 аналоговых входов для датчиков, 2 x 2 симисторных выхода для 3-х позиционного управления приводом и 4 реле для управления насосами.
- Блок обработки данных является программируемой частью системы управления, содержащей разъемы для передачи данных. Он поставляется вместе с базовой частью.

Если в системе требуется управление дополнительными элементами, система управления может быть расширена.

Дополнительные датчики и исполнительные механизмы могут подключаться при помощи модулей расширения.

Пример применения



Номенклатура и коды для оформления заказа

Регулятор и модули расширения

Тип	Аналоговые входные сигналы (AI)	Дискретные выходные сигналы ВКЛ/ВЫКЛ (DO)		Дискретные входные сигналы ВКЛ/ВЫКЛ (DI), оптопара		Аналоговые выходные сигналы (AO)	Модули с переключателями	Код №
	Для датчиков и преобразователей давления, расхода, энергии и т.д.	Реле (SPDT)	Симистор	Низкое напряжение (макс. 80 В)	Высокое напряжение (макс. 260 В)	0 - 10 В пост.тока	Для ручного управления выходными сигналами реле	
ECL Apex 10	11	4	4	-	-	-	-	087B2500
Модули расширения								
ECA-XM 101A	8							087B2610
ECA-XM 102A				8				087B2620
ECA-XM 102B					8			087B2621
ECA-XM 204A		8						087B2740
ECA-XM 204B		8					x	087B2741
ECA-XM 205A	8	8						087B2750
ECA-XM 205B	8	8					x	087B2751
ECA-XM 210A*	7	3		2		2		087B2760
Нижеуказанный модуль расширения устанавливается в базовой части регулятора. Возможна установка только одного модуля.								
ECA-OB 003A						2		087B2530

* ECA-XM 210A оснащен модулем связи M-Bus в соответствии с EN1434-3, и импульсным входом на частоты до 200 Гц.

Регулятор

Тип	Описание	Код №
ECL Apex 10	Регулятор для системы управления централизованным теплоснабжением	087B2500
ECA-ST 101A	Сервисное программное обеспечение для управления регулятором ECL Apex 10 (CD-ROM)	087B2510
ECA-ST 101B	Сервисное программное обеспечение для управления регулятором ECL Apex 10 (CD-ROM), включая исполняемый модуль Jeode для КПК (PDA) и 64 Мб SD-card	087B2511

Техническое описание Регулятор ECL Apex 10 и модули расширения ECA-XM
Принадлежности

Тип	Назначение	Код №
-	Кабель связи ПК с контроллером ECL Apex 10	080Z0262
-	Кабель* связи КПК (PDA) или нуль-модемного кабеля с контроллером ECL Apex 10 * Смотри чертеж на стр. 37	080Z0261
ECA 99	Трансформатор 24 В (35 ВА)	087B1156

Датчики температуры

Тип	Назначение	Код №
ESMT	Датчик температуры наружного воздуха	084N1012
ESM-10	Датчик температуры внутреннего воздуха	087B1164
ESM-11	Поверхностный датчик температуры	087B1165
ESMB-12	Универсальный датчик температуры	087B1184
ESMC	Поверхностный датчик температуры включая 2 м. кабель	087N0011
ESMU-100	Погружной датчик, 100 мм, медь	087B1180
ESMU-250	Погружной датчик, 250 мм, медь	087B1181
ESMU-100	Погружной датчик, 100 мм, нержавеющая сталь	087B1182
ESMU-250	Погружной датчик, 250 мм, нержавеющая сталь	087B1183

Основные элементы

- Регулятор ECL Apex 10 обеспечивает выполнение различных функций системы

Блок обработки данных:

- программируемая часть контроллера,
- определение функций управления,
- соединение для передачи данных.

- Модули расширения.

При повышении степени сложности системы и возникновении необходимости в дополнительных входах или выходах, система может быть расширена с помощью модулей расширения.

Питание модулей расширения и связь с базовой частью осуществляется по LINK (Внутренняя связь между модулями).

- Виды соединений

Аналоговые входы:

- датчики (температуры или давления),
- контакты,
- 0 - 10 В.

Дискретные входы:

- низкое напряжение, (обычно 24 В перем. тока),
- высокое напряжение (обычно 230 В перем. тока).

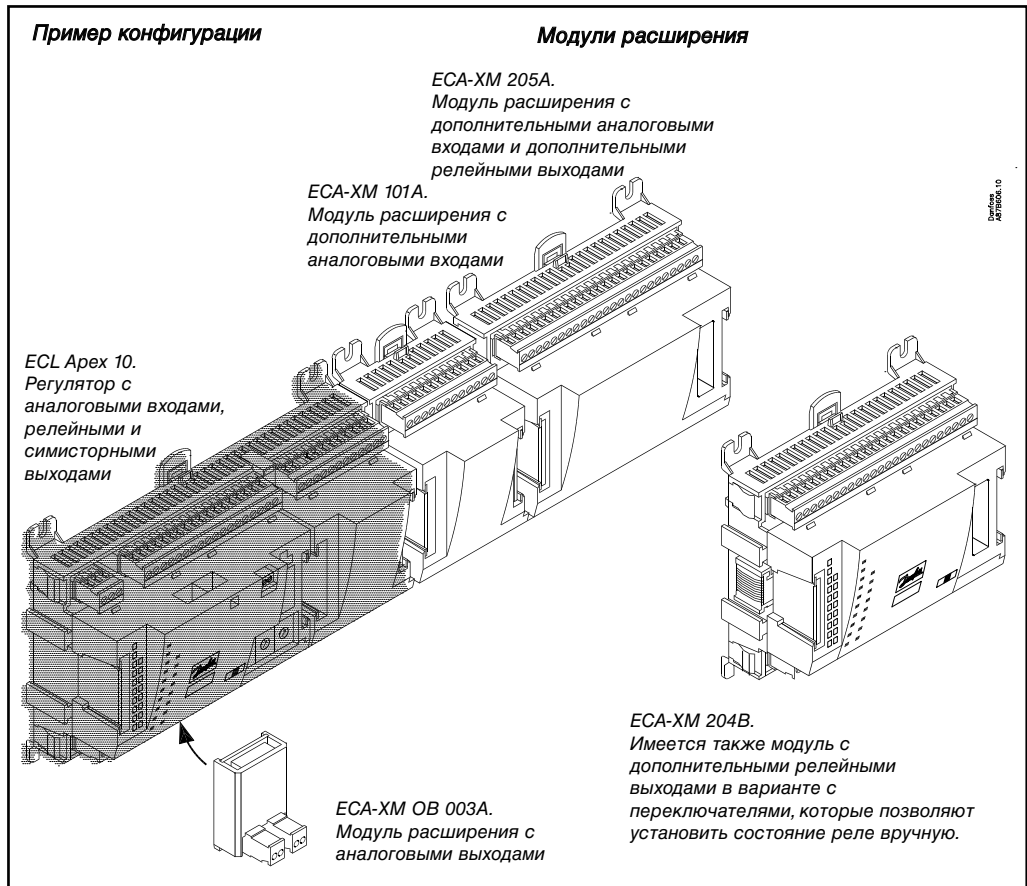
Выходные сигналы:

- симисторы (для приводов с 3-х позиционным управляющим сигналом),
- реле (напр. для насосов),
- аналоговые, 0 - 10 В (для устройств, регулируемых по напряжению).

- Программирование связей.

Регулятор должен содержать информацию о том, куда поступает каждый входной и выходной сигнал. Каждое соединение конфигурируется и устанавливается в соответствии со следующими принципами:

- модуль,
- точка (клеммы),
- тип (напр. датчик температуры - Pt 1000).



Принципы действия

Контуры

Регулятор ECL Apex 10 обеспечивает возможность управления до 5-и контуров (теплоснабжение и/или бытовое горячее водоснабжение (ГВС)).

Режимы управления

Температурой теплоносителя можно управлять в четырех различных режимах:

- автоматический: в соответствии с графиком, переключение между комфортным и экономичным режимами;
- комфортный: поддержание желаемой комфортной температуры;
- экономный: поддержание желаемой температуры в режиме энергосбережения;
- защита от замораживания: минимально требуемая температура теплоносителя (порядка 10 °C).

Переключение на Ручное управление относится ко всем контурам и, таким образом, ни один из контуров не будет управляться автоматически.

Контур(ы) теплоснабжения

могут регулироваться в одном из четырех режимов управления.

Требуемая температура теплоносителя регулируется в основном с учетом влияния наружной температуры (погодная коррекция), но при этом также учитывается влияние оказываемое:

- режимом (комфортный / экономный);
- оптимизация по времени;
- функция ускоренного прогрева;
- максимальные и минимальные ограничения температуры теплоносителя;
- температура теплоносителя в обратном трубопроводе (зависящая или независящая от наружной температуры);
- максимально допустимый расход;
- максимально допустимое энергопотребление;
- влияние ветра и солнца;

Контур(ы) бытового горячего водоснабжения (ГВС)

могут регулироваться в одном из четырех режимов управления.

На требуемую температуру может влиять:

- режимом (комфортный / экономный);
- температура теплоносителя в обратном трубопроводе;
- максимально допустимый расход;
- максимально допустимое энергопотребление;
- антибактериальная обработка.

Приоритет ГВС

может быть использован в случае ограниченного теплоснабжения, которое приводит к недостаточному нагреву воды в системе ГВС. Для предотвращения этого, контуры теплоснабжения могут быть постепенно (плавно) или полностью (100%) закрыты, что позволяет подать больше энергии для подогрева воды в системе ГВС.

Защита от замораживания

запускает циркуляционный насос, когда наружная температура падает ниже установленного пользователем значения, обычно 2 °C.

Функции аварийной сигнализации

могут контролировать состояние оборудования, системы и отказы в системе контроля. Могут быть установлены четыре различных уровня аварийного оповещения.

Плавное повышение температуры

производится при переходе с экономного режима на комфортный для снижения нагрузки на источник тепла.

Контроль доступа

предусматривает 4 различных уровня доступа: супервизор, обслуживающий персонал, пользователь и доступ по умолчанию. Контроль доступа обеспечивает защиту регулятора ECL Apex 10 от несанкционированного вмешательства / изменений.

Передача данных

в системы SCADA (Систем контроля, управления и сбора данных) может быть легко осуществлена при помощи OPC драйвера.

Подпиточные насосы

обеспечивают восстановление статического давления во вторичном контуре под управлением контроллера.

Техническое описание **Регулятор ECL Apex 10 и модули расширения ECA-XM**

Технологическая таблица Данная таблица поможет вам определить имеется ли достаточное количество входов и выходов в регуляторе ECL Apex 10. Если нет, регулятор может быть оснащен одним или несколькими модулями ECA-XM.

Аналоговый входной сигнал (AI)
 Дискретный низковольтный входной сигнал (DI)
 Дискретный высоковольтный входной сигнал (DI)
 Дискретный выход, реле (DO)
 Аналоговый выход, 3-х позиционное управление (DO)
 Ограничение

Перечислить количество требуемых соединений

	Аналоговый входной сигнал (AI)	Дискретный низковольтный входной сигнал (DI)	Дискретный высоковольтный входной сигнал (DI)	Дискретный выход, реле (DO)	Аналоговый выход, 3-х позиционное управление (DO)	Ограничение	
Аналоговые входы							
Датчики температуры ST						Макс. 4 / модуль	
Датчики давления SP							
Сигнал напряжения SV							
Контакт							
Дискретные входы							
24 В							
230 В							
Дискретные выходы							
Реле (SPDT), P							
3-х позиционный выходной сигнал, M							
Аналоговые выходы							
0 - 10 В, АО							
Суммарное количество соединений							
Количество соединений ECL Apex 10	11	0	0	4	2	0	
Требуемые дополнительные соединения							
Дополнительные соединения обеспечиваемые:							
ECA-XM 101A (8 x AI)						--- шт. а 2 ВА =	
ECA-XM 102A (8 x DI, низкое напряжение)						--- шт. а 2 ВА =	
ECA-XM 102B (8 x DI, высокое напряжение)						--- шт. а 2 ВА =	
ECA-XM 204A/И (8 x DO, реле)						--- шт. а 5 ВА =	
ECA-XM 205A/В (8 x DO, реле + 8 AI)						--- шт. а 5 ВА =	
ECA-XM 210A (7 x AI + 2 x DI, низкое напряжение + 3 x DO, реле + 2 x AO + M-Bus, EN1434-3)						--- шт. а 5 ВА =	
ECA-OB 003A (2 x AO)						--- шт. а 1 ВА =	
ECL Apex 10 _ 1 _ шт. а 8 ВА =_8_							
Итого =							
Макс. величина: 24 ВА							

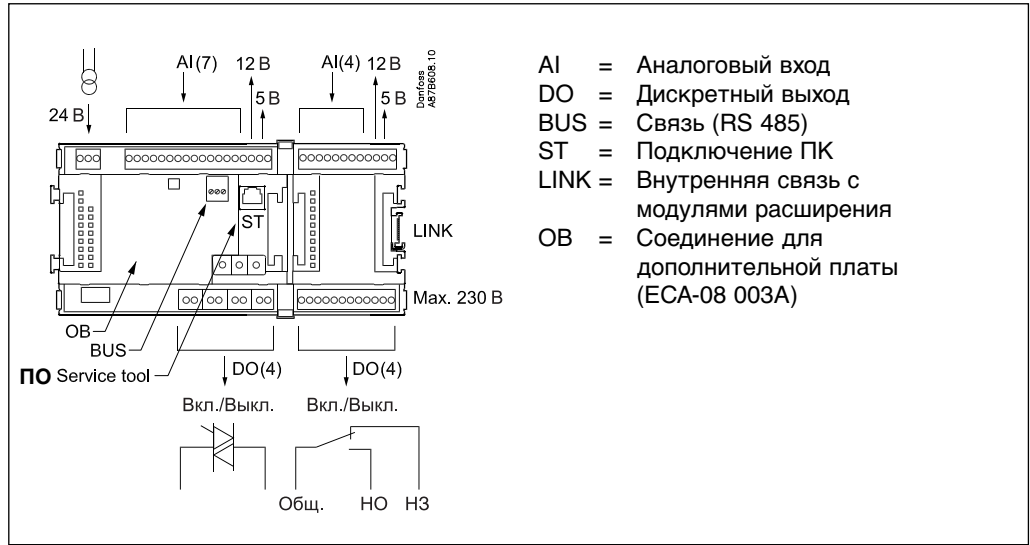
Техническое описание Регулятор ECL Apex 10 и модули расширения ECA-XM
Технические характеристики, общие

Температура окружающей среды	При транспортировке	-40 до +70 °С
	При эксплуатации	-20 до +55 °С 0 до 95% ОВ (без конденсации). Удары / вибрации не допускаются
Корпус	Материал	PC / ABS
	Класс защиты	IP 10, VBG 4
	Установка	На стену или на DIN-рейке
Вес вместе с зажимными контактами	Регулятор	600 гр.
	Модули серии 100 / 200 / 300	200 гр. / 500 гр. / 600 гр.
Соответствие стандартам	Директива ЕС по установкам низкого напряжения и соответствие требованиям на ЭМС	Прошел LVD-испытания согласно EN 60730, Прошел испытания на ЭМС Защищенность согласно EN 61000-6-2 Излучение согласно EN 50081-1
	Номер файла UL	E166834

Технические характеристики, ECL Apex 10

Напряжение питания	24 В перем. тока ± 20%	
Потребляемая мощность	8 ВА	
Аналоговые входы (11)	Pt 1000 (1000 Ом / 0 °С)	Рассеяние: 0.1 К Точность: ±0.5 К
	Датчик давления типа AKS 32R / AKS 32 (1-5 В)	Рассеяние: 1 мВ Точность: ±10 мВ Максимальное подключение - 4 датчика давления на один модуль
	Сигнал напряжения 0 - 10 В	
	Режим контакта (Вкл / Выкл)	Вкл. при R < 20 Ом Выкл. при R > 2 кОм (не требуются позолоченные контакты)
Выходы напряжения	12 В пост. тока, макс. 20 мА 5 В пост. тока, макс. 20 мА	
Релейные выходы (4) SPDT	AC-1 (омический)	5 А
	AC-15 (индуктивный)	3 А
	Напряжение	Мин. 24 В Макс. 230 В
	Предохранитель (в модуле)	5 А (Т)
	<i>Выходы используются только для 24 В или 230 В Смешанное использование на 24 В и 230 В не допускается!</i>	
Симисторные выходы (2 x 2)	Используется для часто подключаемых и отключаемых устройств, т.е. для регулирующих клапанов с электроприводом	Нагрузка: Макс. 240 В перем. тока, мин. 24 В перем. тока Макс. 250 мА, мин. 35 мА Величина тока Выкл. 1 мА
	Предохранитель (в модуле)	2А (F)
	<i>Выходы используются только для 24 В или 230 В Смешанное использование на 24 В и 230 В не допускается!</i>	
Резервное питание (часы реального времени)	8 лет (Литиевая батарея)	
Данные / настройки	Энергонезависимая память (EEPROM)	

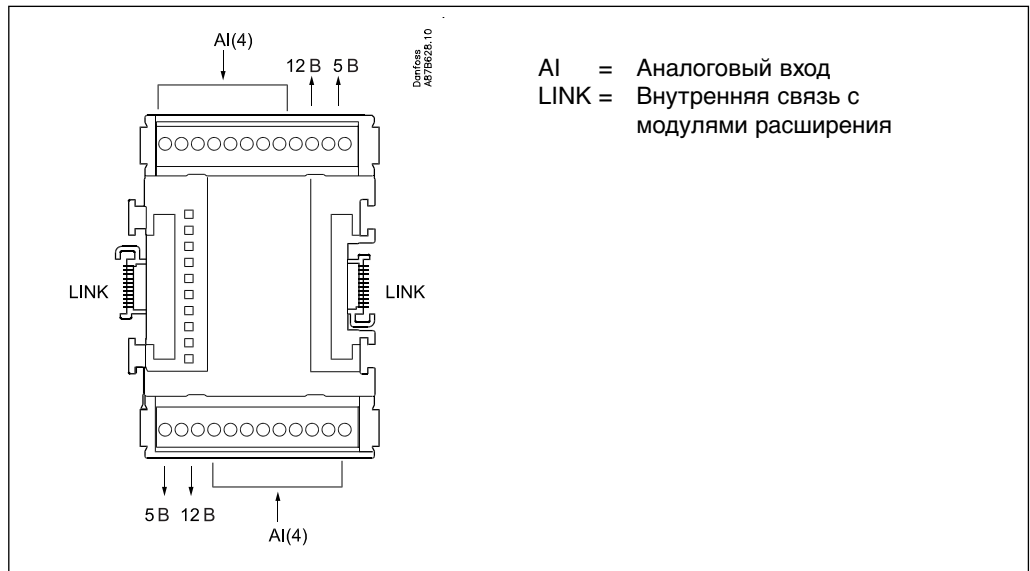
Монтажная схема,
ECA-XM 101A



Технические характеристики,
ECA-XM 101A

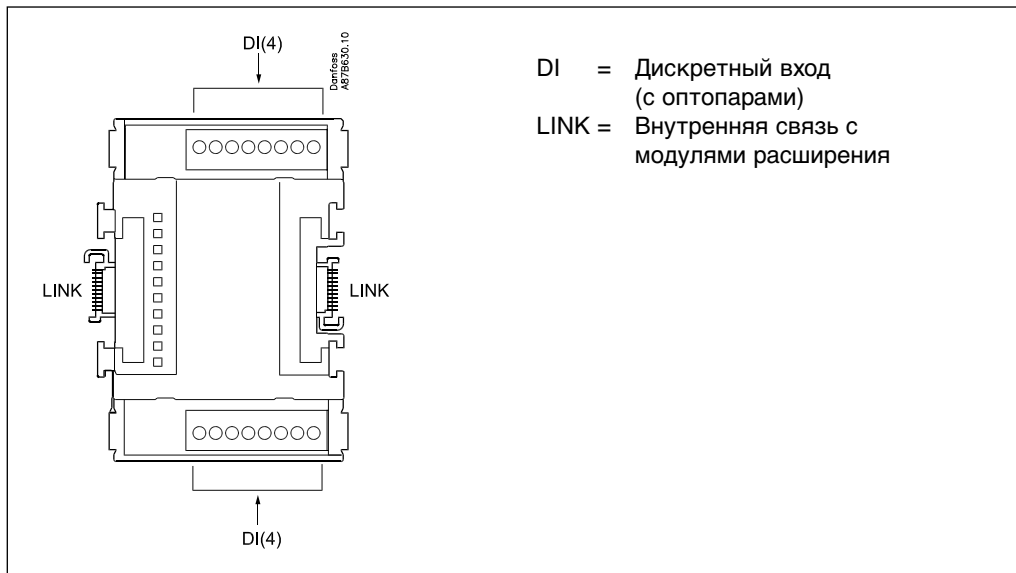
Напряжение питания	Через LINK	
Потребляемая мощность	2 ВА	
Аналоговые входы (8)	Pt 1000 (1000 ом / 0 Ом)	Рассеяние: 0.1 К Точность: ±0.5 К
	Датчик давления типа AKS 32R / AKS 32 (1-5 b)	Рассеяние: 1 мВ Точность: ±10 мВ Максимальное подключение - 4 датчика давления на один модуль
	Сигнал напряжения 0 - 10 В	
	Функция контакта (Вкл / Выкл)	Вкл. при R < 20 Ом Выкл. при R > 2 кОм (не требуются позолоченные контакты)
Выходы напряжения	12 В пост. тока, макс. 20 мА 5 В пост. тока, макс. 20 мА	

Монтажная схема,
ECA-XM 101A

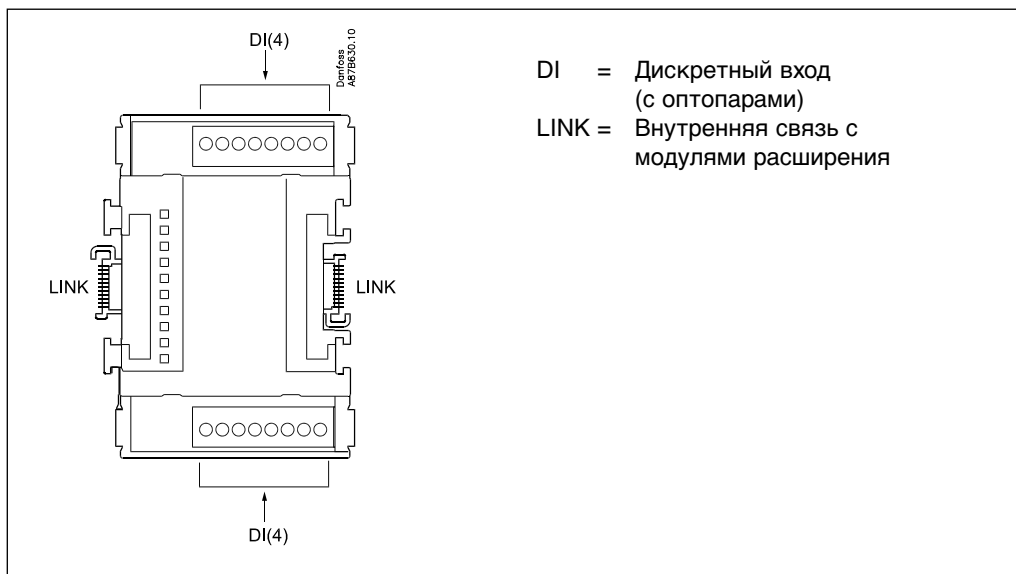


Техническое описание
Регулятор ECL Apex 10 и модули расширения ECA-XM
Технические характеристики, ECA-XM 102B

Напряжение питания	Через LINK
Потребляемая мощность	2 ВА
Цифровые входы (8)	24 В перем. тока, макс. 80 В перем. тока, ВКЛ: > 10 В перем. тока, Выкл.: < 2 В перем. тока. Входы содержат оптические пары для гальванического разделения

Монтажная схема, ECA-XM 101A

Технические характеристики, ECA-XM 102B

Напряжение питания	Через LINK
Потребляемая мощность	2 ВА
Цифровые входы (8)	230 В перем. тока, макс. 280 В перем. тока, ВКЛ: > 80 В перем. тока, Выкл.: < 24 В перем. тока. Входы содержат оптические пары для гальванического разделения. <i>Не допускается использование входов на 24 В или смешанного использования с 24 В.</i>

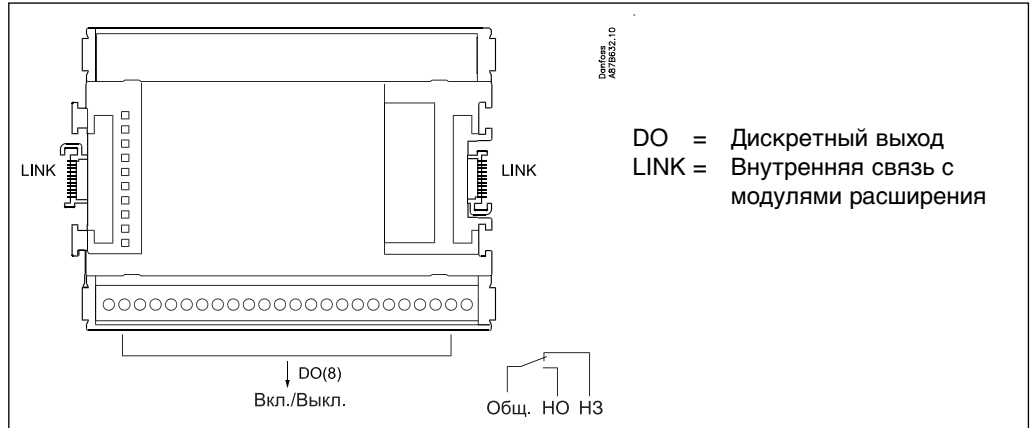
Монтажная схема, ECA-XM 101A


Техническое описание Регулятор ECL Apex 10 и модули расширения ECA-XM

Технические характеристики, ECA-XM 204A

Напряжение питания	Через LINK	
Потребляемая мощность	2 ВА	
Выходные зажимы реле (8) SPDT	АС-1 (омический)	5 А
	АС-15 (индуктивный)	3 А
	Напряжение	Мин. 24 В Макс. 230 В
	Предохранитель (в модуле)	5 А (Т)
<i>Выходы используются только для 24 В или 230 В Смешанное использование на 24 В и 230 В не допускается!</i>		

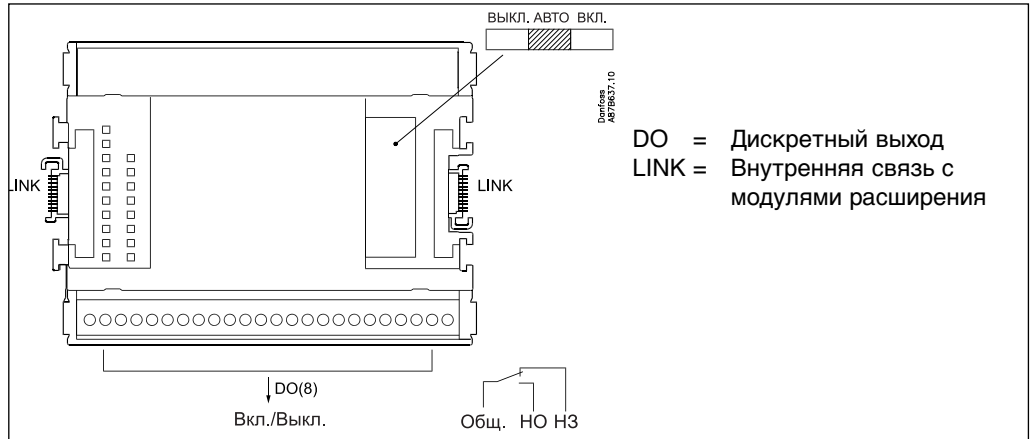
Монтажная схема, ECA-XM 204A



Технические характеристики, ECA-XM 204B

Напряжение питания	Через LINK	
Потребляемая мощность	2 ВА	
Выходные зажимы реле (8) SPDT	АС-1 (омический)	5 А
	АС-15 (индуктивный)	3 А
	Напряжение	Мин. 24 В Макс. 230 В
	Предохранитель (в модуле)	5 А (Т)
8 переключателей (на 3 положения) позволяют управлять каждым реле в положение "ВЫКЛ", "Автоматический" или "ВКЛ". Положение переключателя регистрируется регулятором ECL Apex 10.		
<i>Выходы используются только для 24 В или 230 В Смешанное использование на 24 В и 230 В не допускается!</i>		

Монтажная схема, ECA-XM 204B

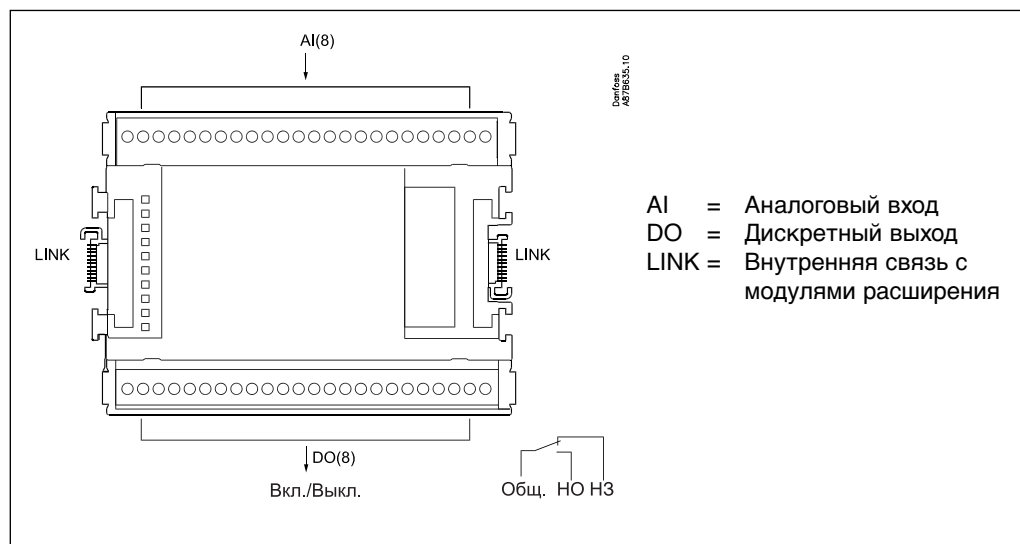


Техническое описание **Регулятор ECL Apex 10 и модули расширения ECA-XM**

Технические характеристики, ECA-XM 205A

Напряжение питания	Через LINK	
Потребляемая мощность	5 ВА	
Аналоговые входы (8)	Pt 1000 (1000 Ом / 0 °С)	Рас рассеяние: 0.1 К Точность: ±0.5 К
	Датчик давления типа AKS 32R / AKS 32 (1-5 В)	Рас рассеяние: 1 мВ Точность: ±10 мВ Максимальное подключение - 4 датчика давления на один модуль
	Сигнал напряжения 0 - 10 В	
	Функция контакта (Вкл / Выкл)	Вкл. при R < 20 Ом Выкл. при R > 2 кОм (не требуются позолоченные контакты)
Выходы напряжения	12 В пост. тока, макс. 20 мА 5 В пост. тока, макс. 20 мА	
Выходные зажимы реле (8) SPDT	АС-1 (омический)	5 А
	АС-15 (индуктивный)	3 А
	Напряжение	Мин. 24 В Макс. 230 В
	Предохранитель (в модуле)	5 А (Т)
	<i>Выходы используются только для 24 В или 230 В Смешанное использование на 24 В и 230 В не допускается!</i>	

Монтажная схема, ECA-XM 205A

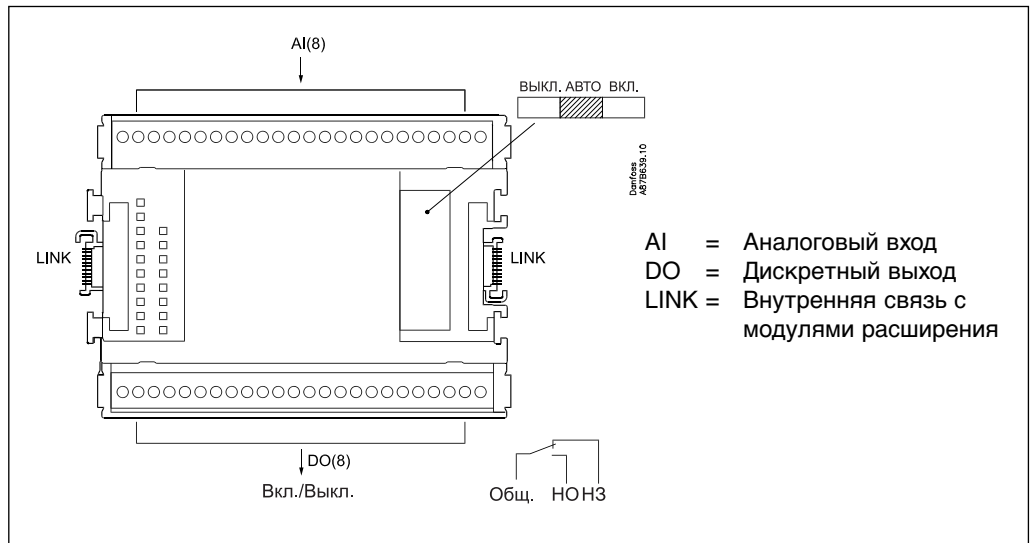


Техническое описание Регулятор ECL Арех 10 и модули расширения ECA-XM

Технические характеристики, ECA-XM 205B

Напряжение питания	Через LINK	
Потребляемая мощность	5 ВА	
Аналоговые входы (8)	Pt 1000 (1000 Ом / 0 °С)	Рассеяние: 0.1 К Точность: ±0.5 К
	Датчик давления типа AKS 32R / AKS 32 (1-5 В)	Рассеяние: 1 мВ Точность: ±10 мВ Максимальное подключение - 4 датчика давления на один модуль
	Сигнал напряжения 0 - 10 В	
	Функция контакта (Вкл / Выкл)	Вкл. при R < 20 Ом Выкл. при R > 2 кОм (не требуются позолоченные контакты)
Выходы напряжения	12 В пост. тока, макс. 20 мА 5 В пост. тока, макс. 20 мА	
Выходные зажимы реле (8) SPDT	АС-1 (омический)	5 А
	АС-15 (индуктивный)	3 А
	Напряжение	Мин. 24 В Макс. 230 В
	Предохранитель (в модуле)	5 А (Т)
	Ручной - автоматический	8 переключателей (на 3 положения) позволяют управлять каждым реле в положение "ВЫКЛ", "Автоматический" или "ВКЛ". Положение переключателя регистрируется регулятором ECL Арех 10.
	<i>Выходы используются только для 24 В или 230 В Смешанное использование на 24 В и 230 В не допускается!</i>	

Монтажная схема, ECA-XM 205B

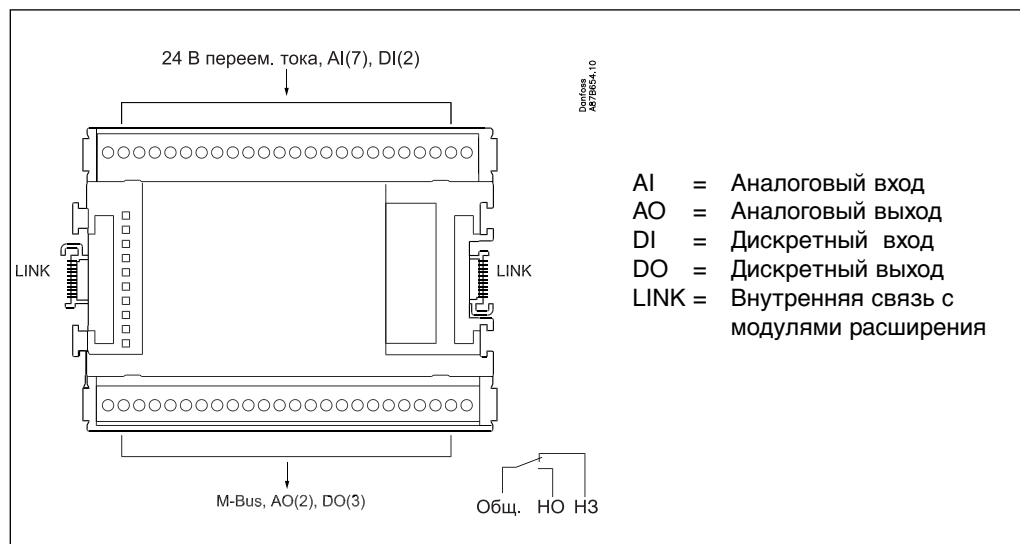


Техническое описание Регулятор ECL Apex 10 и модули расширения ECA-XM

Технические характеристики, ECA-XM 210A

Напряжение питания	Через LINK	
Потребляемая мощность	5 ВА	
M-Bus	Главное устройство M-Bus согласно EN1434-3	Максимально 10 подчиненных M-Bus устройств в сети
	Связь: 300 / 9600 бод. Поле адреса: 1-250, первичная адресация	Гальванически изолированная шина (Напряжение пробоя изоляции 500 В пост. тока)
	Длина кабеля: макс. 1000 м. Сечение кабеля: 0,5 до 0,8 мм ²	R _{макс.} : 29 Ом C _{макс.} : 180 нФ
Дискретные входы (2)	2 импульсных входа макс. 24 В. пост. тока. Перепад напряжения импульсов 3 - 5 В	Напряжение 5 или 24 В пост.тока
	Частота макс.: 1-й канал: 200 Гц 2-й канал: 100 Гц	Длительность импульса / паузы > 1 мсек
	Длина кабеля: макс. 50 м. Сечение кабеля: 0,4 до 0,8 мм ²	Экранированная витая пара
Аналоговые входы (7)	Rt 1000 (1000 Ом / 0 °C)	Рас рассеяние: 0.1 К Точность: ±0.5 К
	Датчик давления типа AKS 32R / AKS 32 (1-5 В)	Рас рассеяние: 1 мВ Точность: ±10 мВ Максимальное подключение - 4 датчика давления на один модуль
	Сигнал напряжения 0 - 10 В	
	Функция контакта (Вкл / Выкл)	Вкл. при R < 20 Ом Выкл. при R > 2 кОм (не требуются позолоченные контакты)
Аналоговые выходы (2)	0 - 10 В, макс. 2 мА	Гальванически изолированные
Релейные выходы (3) SPDT	АС-1 (омический)	5 А
	АС-15 (индуктивный)	3 А
	Напряжение	Мин. 24 В Макс. 230 В
	Предохранитель (в модуле)	5 А (Т)
	Ручной - автоматический	8 переключателей (на 3 положения) позволяют управлять каждым реле в положение "ВЫКЛ", "Автоматический" или "ВКЛ". Положение переключателя регистрируется регулятором ECL Apex 10.
	<i>Выходы используются только для 24 В или 230 В Смешанное использование на 24 В и 230 В не допускается!</i>	

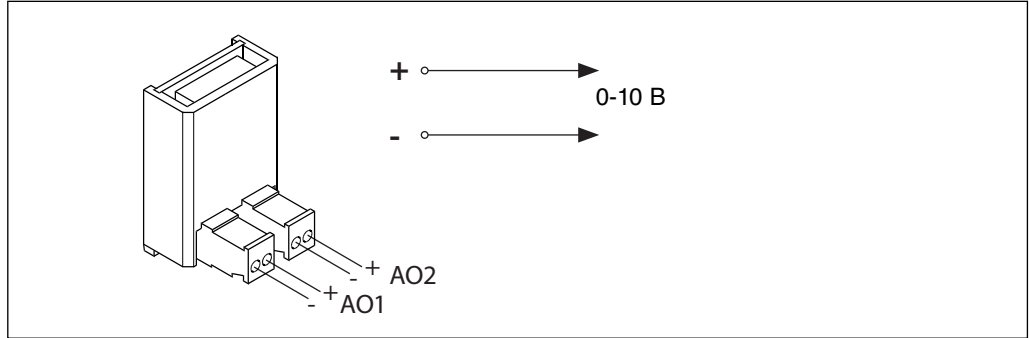
Монтажная схема, ECA-XM 210A



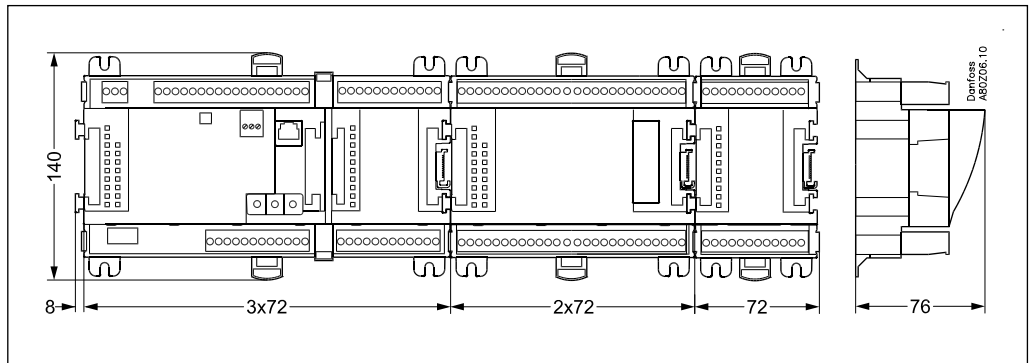
Технические характеристики, ECA-OB 003A

Напряжение питания	От ECL Apex 10 при установке	
Потребляемая мощность	1 ВА	
Аналоговые выходы (2) (выходы напряжения)	0 - 10 В, макс. 2 мА	Разрешение: 40 мВ

Монтажная схема, ECA-OB 003A



Габаритные размеры



Длина каждого блока 72 мм.

Длина регулятора ECL Apex 10
Соответствует длине трех блоков.

Модули серии 100 содержат один блок.
Модули серии 200 содержат два блока.
Модули серии 300 содержат три блока.

Кабель для подключения

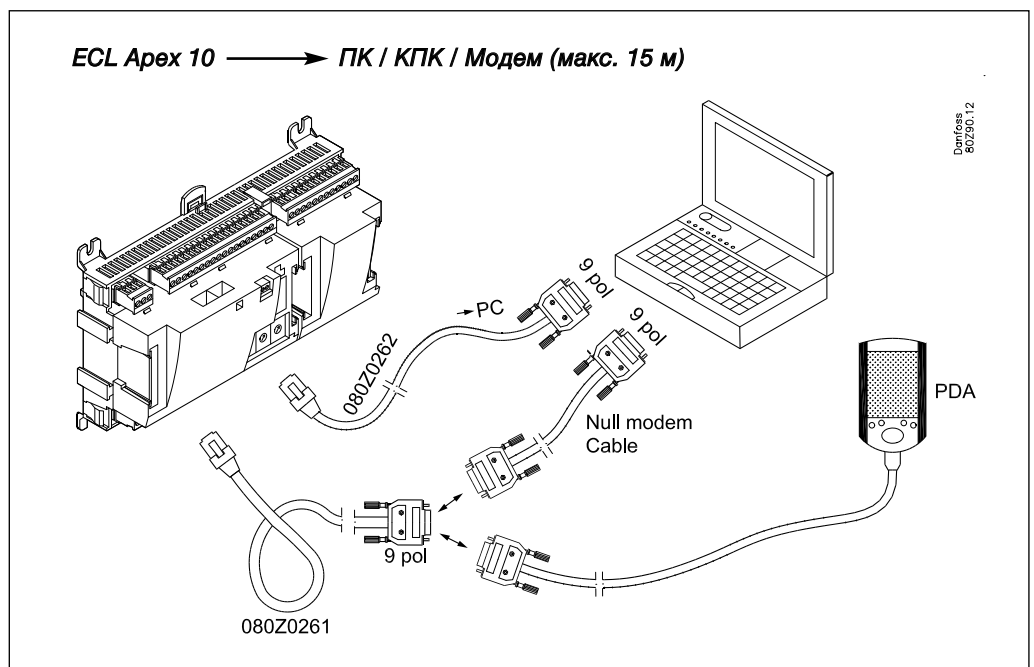


Таблица комбинаций регулирующих клапанов и электроприводов

Тип регулирующего клапана	Тип электропривода								
	AMV150	AMV10 AMV13 AME10 AME13	AMV20 AMV23 AME20 AME23	AMV30 AMV33 AME30 AME33	AMV323	AMV423	AMV523	AMV85 AMV86 AME85 AME86	AMV435 AME435
	Ход штока привода, мм								
	5	5	10	10	50	50	50	40	20
	Время перемещения штока привода на 1 мм, с								
	24	14	15	3	1	3	11	3 или 8	7,7 / 15
	Развиваемое электроприводом усилие, Н								
	250	300	450	450	600	1200	1200	5000	400
	Допустимый условный проход регулирующего клапана, мм								
	VS2	15	15 - 25	15 - 40	15 - 40				
VM2		15 - 25	15 - 50	15 - 50					
VB2		15 - 20	15 - 50	15 - 50					
VFS2					15 - 50	15 - 100	15 - 100	65 - 100	
VF2, 3					15 - 50	15 - 100	15 - 100	125 - 150	
VRB2, 3					15 - 50	15 - 50	15 - 50	15 - 50	

Примечание. Электроприводы типа AMV управляются импульсным сигналом, а типа AME - модулированным по напряжению или току. Приводы AMV 13, 23, 33 и AME 13, 23, 33 снабжены возвратной пружиной. Напряжение питания всех электроприводов типа AMV - 24 В или 230 В, а электроприводов типа AME - только 24 В.