

Область применения



Редукторные электроприводы AMV 323, 423 и 523 предназначены для работы с регулирующими клапанами типа VF2, VF3, VFS2 DN = 15–100 мм, а также VRB3 и VRG3 DN = 15–50 мм, под действием 3-позиционного управляющего сигнала. Например, от электрических регуляторов серии ECL Comfort.

Приводы при их оснащении функциональным модулем AMES могут управляться аналоговым сигналом 0–10 В или 0–20 мА.

Кроме устройств для ручного управления и индикации положения, электроприводы оснащены концевыми выключателями, защищающими их, а также клапаны от механических перегрузок, возникающих, в том числе при достижении штоком клапана крайних положений.

Эта функция позволяет подстраивать привод под ход штока регулирующего клапана.

Основные характеристики:

- время перемещения штока привода на 1 мм: 1 с (для AMV 323), 3 с (для AMV 423) и 11 с (для AMV 523);
- напряжение питания (для разных версий приводов): 230 или 24 В пер. тока;
- ход штока: 0–50 мм;
- возможность работы с функциональными блоками АМЕК (с дополнительными концевыми выключателями), АМЕР (с функцией П- или ПИ-регулирования), АМЕС (управляемым сигналом 0–10 В или 0–20 мА).

Номенклатура и коды
для оформления заказа

Электроприводы AMV 323, 423, 523

Тип	Напряжение питания, В	Время перемещения штока, с/мм	Развиваемое усилие, Н	Код №
AMV 323	24	1	600	082G3320
AMV 323	230	1	600	082G3321
AMV 423	24	3	1200	082G3420
AMV 423	230	3	1200	082G3421
AMV 523	24	11	1200	082G3520
AMV 523	230	11	1200	082G3521

Дополнительные принадлежности

Тип	Код №	
Адаптер для соединения «новой» серии клапанов VRB, VRG, VF, VL с электроприводами AMV 323, 423, 523	- для клапанов DN 15...50 мм	065Z0311
	- для клапанов DN 65 и 80 мм	065Z0312

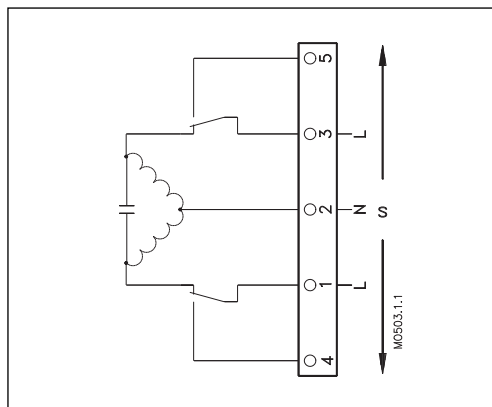
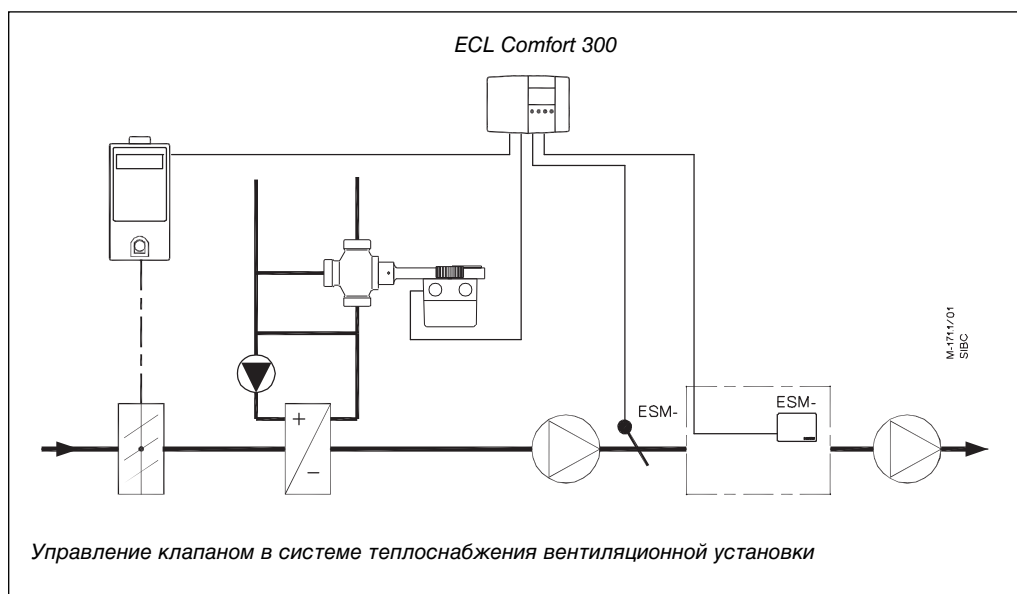
Встраиваемые функциональные модули

Тип	Напряжение питания, В переменного тока	Особенности	Код №
АМЕК*	24, 230	2 концевых выключателя	082B3301
АМЕС*	24	управляющий сигнал Y = 0 - 10 В (0 - 20 мА)	082B3328
АМЕС*	230		082B3329
АМЕР	24	П - или ПИ - регулирование	082B3318
АМЕР	230		082B3319

* Более подробная информация приведена в отдельных технических описаниях.

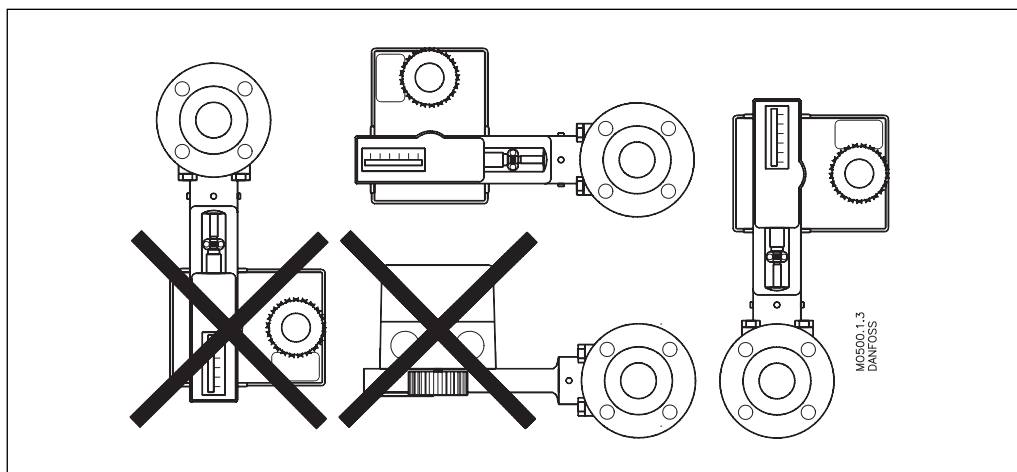
Технические характеристики

Напряжение питания	~24 В ± 10% ~230/240 В +6%/-10%	
Частота тока, Гц	50/60	
Потребляемая мощность, ВА	12	
Управление	3-позиционное (0 - 10 В при AMES)	
Развиваемое усилие	AMV 323: 600 Н AMV 423: 1200 Н AMV 523: 1200 Н	
Максимальный ход штока, мм	0 - 50	
Время перемещения штока на 1 мм	AMV 323; 1 с (50 Гц); AMV 423; 3 с (50 Гц); AMV 523; 11 с (50 Гц);	0,85 с (60 Гц) 2,55 с (60 Гц) 9,25 с (60 Гц)
Класс защиты	IP 55	
Подводящий кабель	2 Pg 9, 2 Pg 13,5	
Рабочая температура окружающей среды, °С	От 0 до 50 °С	
Температура хранения и транспорир., °С	От -40 до 70 °С	
Масса, кг	3,3	
CE - маркировка соответствия стандартам	EMC-директива 89/336/ЕЕС, 92/31/ЕЕС, 93/68/ЕЕС, EN 50081-1 and EN 50082-1 Директива по низким напряжениям 73/23/ЕЕС и 93/68/ЕЕС, EN 60730/2/14	

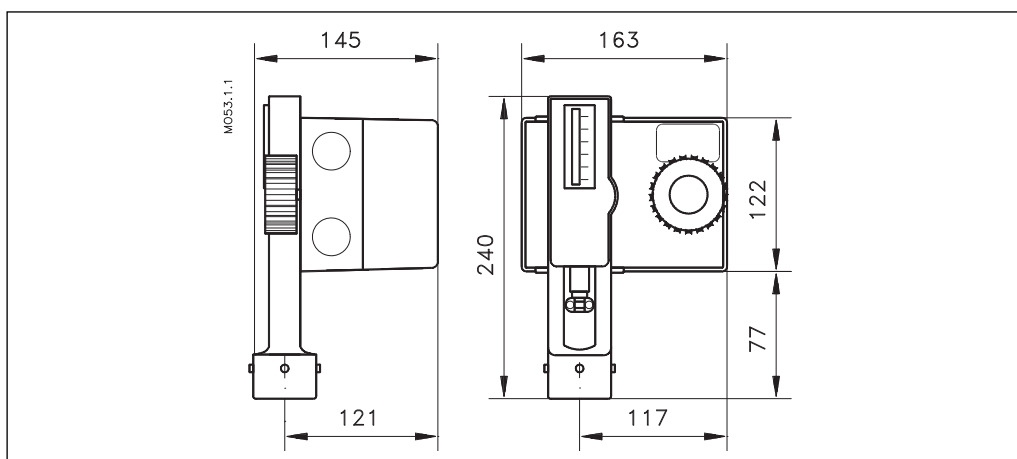
Схема электрических соединений

Пример применения


Техническое описание. Редукторные электроприводы AMV 323, AMV 423, AMV 523

Установка



Габаритные и присоединительные размеры



Комбинации привод-клапан

