

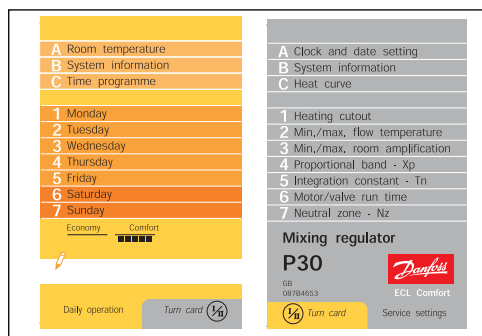
Область применения



Электронный регулятор ECL Comfort 200 запрограммирован для разнообразных применений. Для каждого применения имеется своя собственная информационная карта ECL, описывающая установки регулятора. Регулятор ECL Comfort 200 имеет тиристорные выходы для управления приводом регулирующего клапана и 2 релейных выхода для управления насосом/клапаном.

Возможно подключение до 4 температурных датчиков Pt 1000 и дополнительных модулей связи. Корпус разработан как для настенного, так и для щитового монтажа, а также для монтажа на DIN-рейке.

Карты ECL  
и прикладные задачи



Регулятор ECL Comfort 200 может быть запрограммирован для различных прикладных задач.

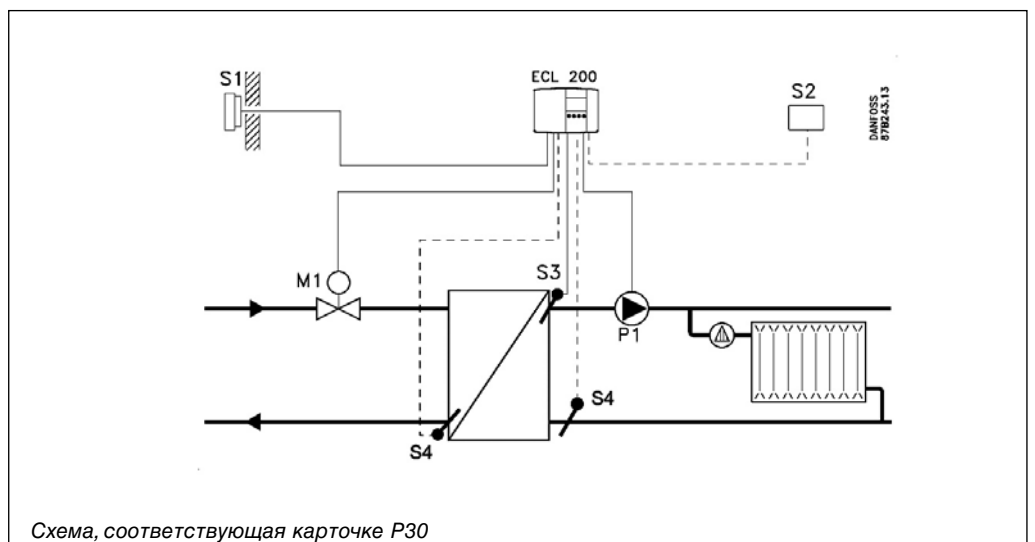
Каждое приложение имеет свою собственную информационную карту ECL с информацией о пользовательских и монтажных установках.

Могут быть реализованы следующие прикладные задачи:

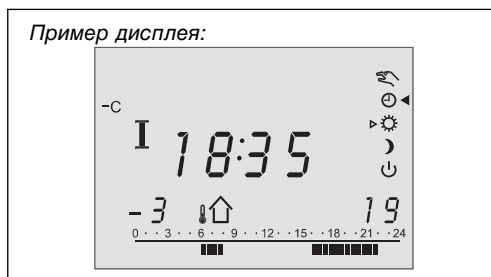
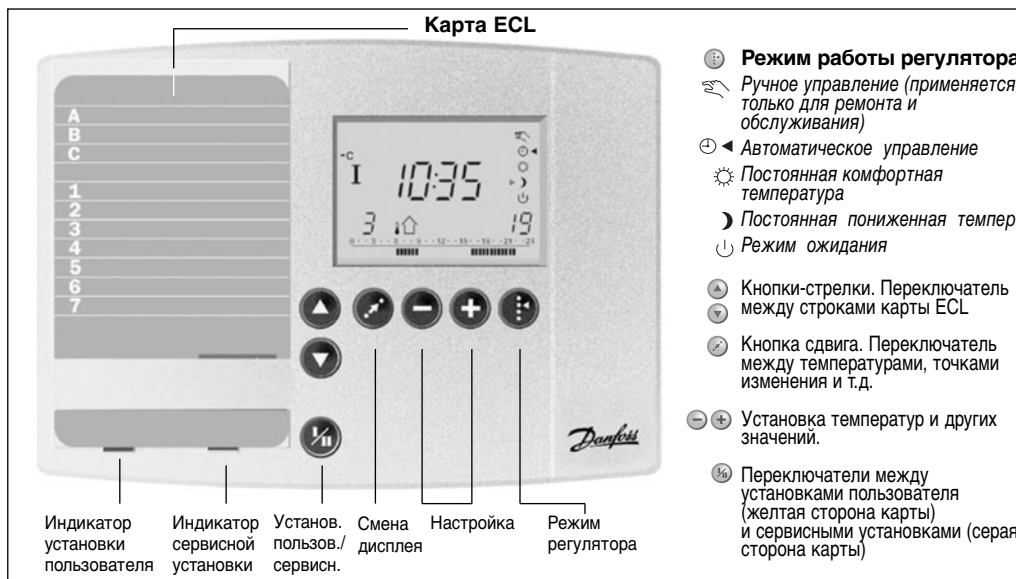
№ карты	Описание приложения	Функция регулирования	Тип регулирования	Код №
P16	Прямое и косвенное регулирование ГВС	Регулир. по пост. температуре	PI	087B4686
P17	Регулирование ГВС с использованием бака-аккумулятора	Регулир. по пост. температуре	PI и ВКЛ./ВЫКЛ.	087B4687
P20	Управление горелкой котла и насосом системы отопления	Погодная компенсация	вкл/выкл	087B4660*
P30	Управл. клапаном и насосом для регул. темпер. теплоносит. в сист. отопления	Погодная компенсация	PI	087B4659

\* Инструкция на английском языке

Пример применения



Схема, соответствующая карточке P30

**Общий вид**


Дисплей показывает всю информацию о состоянии системы отопления. На одном из отображений, которое может быть выбрано как рабочее, показаны программирование времени и параметров системы. Дисплей используется также для установки параметров регулирования.

**Номенклатура и коды для оформления заказа**
**Электронный регулятор ECL Comfort 200 и крепежные комплекты**

Тип	Назначение	Код №
ECL Comfort 200	Универсальный электронный регулятор на ~230 В	<b>087B1120</b>
ECL Comfort 200	Универсальный электронный регулятор на ~24 В	<b>087B1124</b>
ECL Comfort	Клеммная панель для настенного монтажа	<b>087B1149</b>
ECL Comfort	Крепежный комплект для щитового монтажа	<b>087B1148</b>
ECL Comfort	Крепежный комплект для монтажа на DIN-рейке*	<b>087B1145*</b>

\* Используется совместно с клеммной панелью для настенного монтажа

**Дополнительные принадлежности**

Тип	Назначение	Код №
ECA 60	Комнатная панель с дисплеем - датчик комн. т-ры, корректировка и установка т-ры	<b>087B1140</b>
ECA 61	Блок дист. упр. с диспл. - датчик комн. т-ры, коррект. и установка т-ры и недельной программы	<b>087B1141</b>
ECA 81	Модуль связи - RS 232	<b>087B1152</b>
ECA 71	Коммуникационный модуль (RS485, Mod-bus)	<b>087B1126</b>
ECA9010	Модуль переключения	<b>087B3081</b>
PCable	Кабель для подключения к ПК ECA 81	<b>087B1162</b>

**Датчики температуры**

Тип	Назначение	Код №
ESMT	Датчик температуры наружного воздуха	<b>084N1012</b>
ESM -10	Датчик темп-ры внутреннего воздуха Pt 1000	<b>087B1164</b>
ESM -11	Поверхностный датчик температуры воды Pt 1000	<b>087B1165</b>
ESMB-12	Универс. датчик температуры воды Pt 1000, Ø 6 мм	<b>087B1184</b>
ESMC	Поверхностный датчик температуры воды Pt 1000	<b>087N0011</b>
ESMU-100	Погружн. датчик темп-ры воды Pt 1000, 100 мм, сталь	<b>087B1182</b>
ESMU-250	Погружн. датчик темп-ры воды Pt 1000, 250 мм, сталь	<b>087B1183</b>
ESMU-100	Погружн. датчик темп-ры воды Pt 1000, 100 мм, медь	<b>087B1180</b>
ESMU-250	Погружн. датчик темп-ры воды Pt 1000, 250 мм, медь	<b>087B1181</b>
Гильза	Нерж. сталь, для ESMU 100 мм	<b>087B1190</b>
Гильза	Нерж. сталь, для ESMU 250 мм	<b>087B1191</b>
Гильза	Нерж. сталь, для ESMB L=100 мм	<b>087B1192</b>
Гильза	Нерж. сталь, для ESMB L=250 мм	<b>087B1193</b>
Теплопроводящая паста, 3,5 см <sup>3</sup>		<b>041E0110</b>

## Техническое описание. ECL Comfort 200

### Функции

Для контроля и установок ECL Comfort 200 имеет пользовательский дисплей.

К системной шине регулятора могут быть подключены блок дистанционного управления или комнатная панель.

Регулятор может использоваться как контроллер в системах дистанционного компьютерного управления.

Для обеспечения связи с ECL Comfort 200 по протоколам Mod-Bus или RS232 в регулятор могут быть установлены специальные дополнительные модули ECA 71 или ECA 81, соответственно.

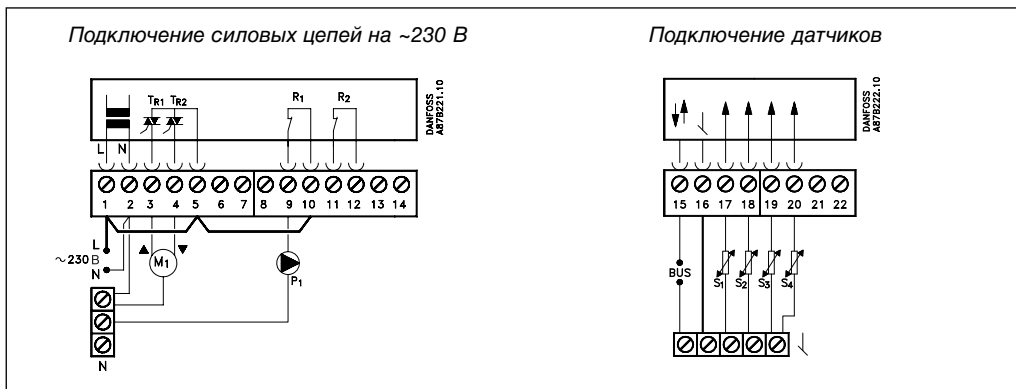
### Общие характеристики

Температура окружающей среды	0 - 50 °C
Температура хранения и транспортировки	от - 40 до +70 °C
Корпус	Для настенного и щитового монтажа и на DIN-рейке
Тип датчика	Pt 1000 (1000 Ом при 0 °C)
Класс защиты корпуса	IP 41 - DIN 40050
CE - маркировка соответствия стандартам	EMC-Директива 89/336/EEC, 92/31/EEC, 93/68/EEC, EN 610001-6 и EN 61000-6-1 Директива по низкому напряжению 73/23/EEC и 93/68/EEC

### Схема электрических соединений на ~230 В, соответствующая карточке P30

#### Внимание!

Не допускается подача фазного напряжения питания из внешних схем на клеммы 3 и 4 во избежание повреждения компонентов регулятора.

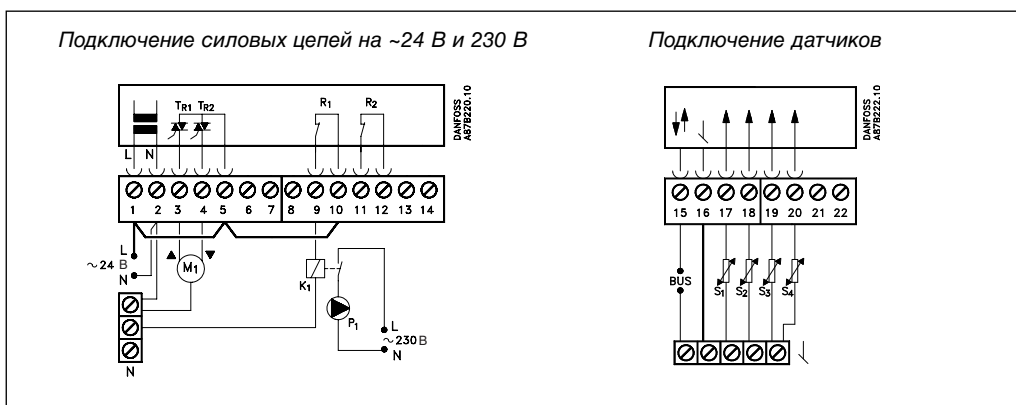


Напряжение питания	~230 В; 50 Гц
Колебания напряжения	от ~207 до ~244 В (IEC 60038)
Потребляемая мощность	5 ВА
Нагрузка на релейных выходах	4(2) А; ~230 В
Нагрузка на тиристорных выходах	0,2 А; ~230 В

### Схема электрических соединений на ~24 В, соответствующая карточке P30

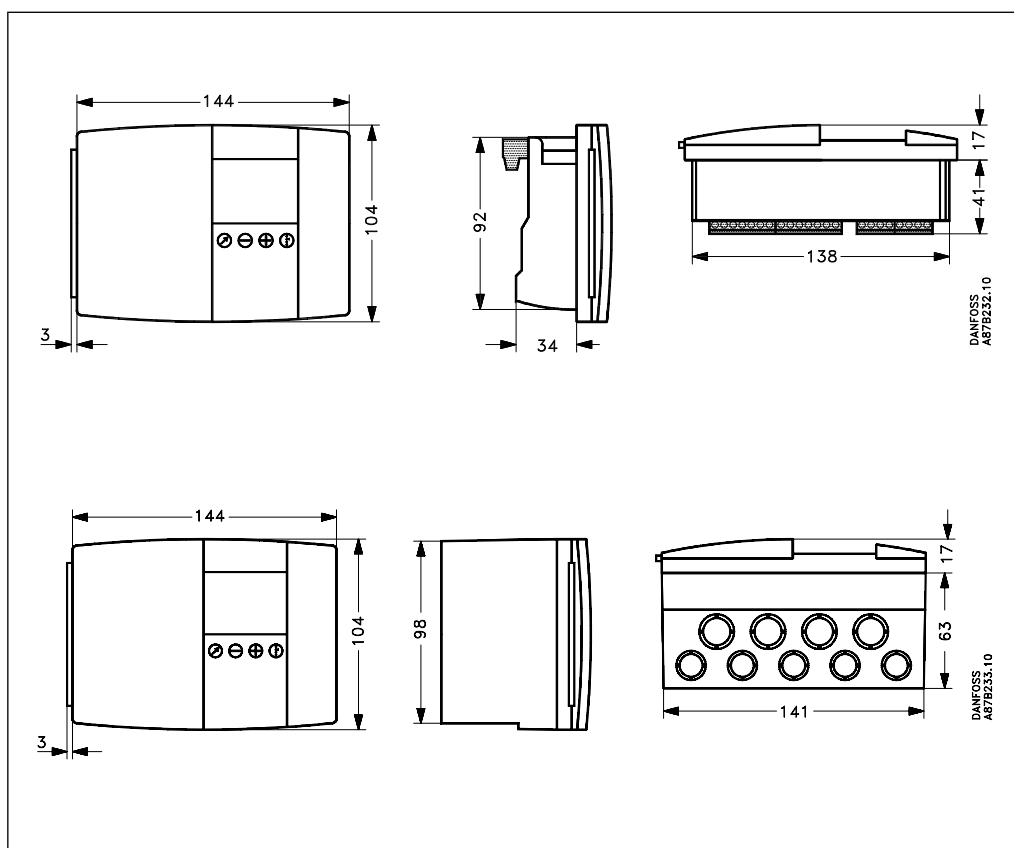
#### Внимание!

Не допускается подача фазного напряжения питания из внешних схем на клеммы 3 и 4 во избежание повреждения компонентов регулятора.



Напряжение питания	~24 В; 50/60 Гц
Колебание напряжения	от 21,6 до 26,4 В (IEC 60038)
Потребляемая мощность	5 ВА
Нагрузка на релейных выходах	4(2) А; ~24 В
Нагрузка на тиристорных выходах	1 А; ~24 В

Габаритные размеры



Монтажное отверстие

Щитовой монтаж (крепежный комплект № 087В1148):  
Толщина щита А не более 3 мм.

Настенный монтаж (крепежный комплект № 087В1149):  
Толщина декоративной панели В не более 1 мм.

