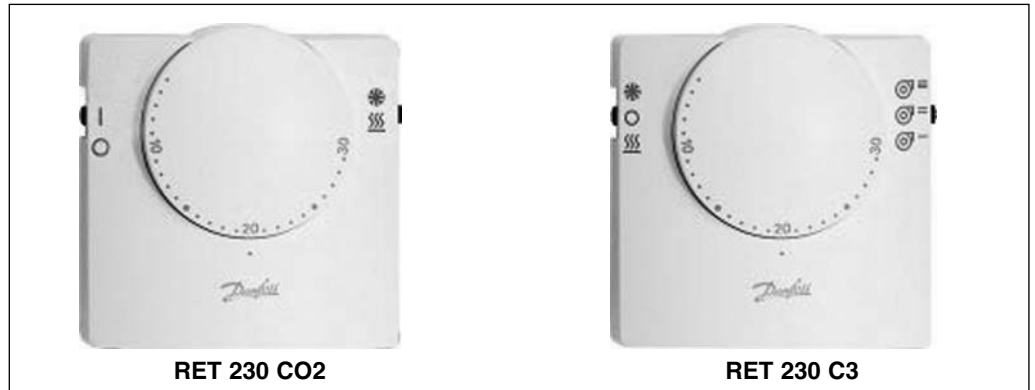


RET 230. Электронный комнатный термостат с переключателями функций



Область применения



- Широкий спектр применения
- Компактный дизайн
- Электронная точность
- Облегчающая монтаж конструкция
- Индикатор состояния

Данный тип термостатов в первую очередь предназначен для систем отопления и кондиционирования воздуха, требующих расширенных возможностей управления. Модели отличаются функциями, которые получает пользователь от применения различных комбинаций дополнительных переключателей.

RET 230 LS. Термостат может быть использован как в системах отопления, так и в системах охлаждения. Термостат имеет выключатель, позволяющий отключить выход управляющего сигнала.

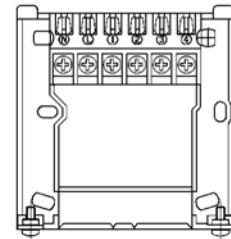
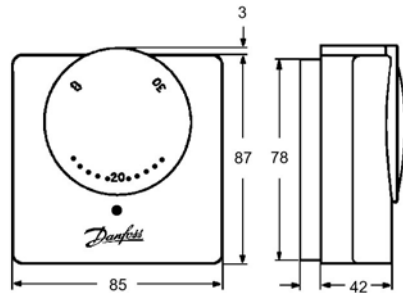
RET 230 C3. Термостат предназначен для управления фанкойлами в системах, работающих только на охлаждение. Термостат имеет 3-позиционный переключатель скорости работы вентилятора и переключатель режима работы, который кроме полного отключения системы позволяет определить, должен ли работать вентилятор постоянно или только когда необходимо выполнять охлаждение.

RET 230 CO2. Термостат предназначен для управления фанкойлами в 2-трубных системах, работающих зимой на отопление, а летом на охлаждение. Термостат имеет ручной переключатель режима Отопление/Охлаждение (Зима/Лето) и выключатель, позволяющий отключить выход управляющего сигнала.

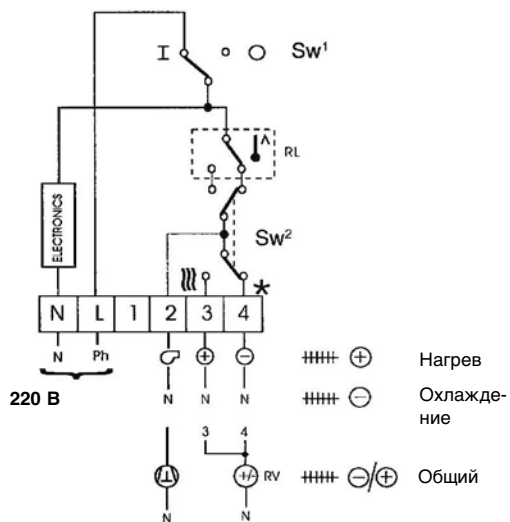
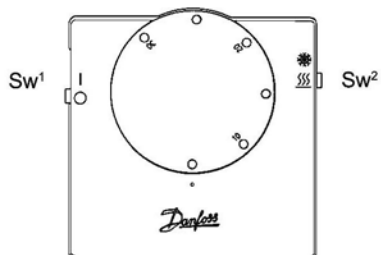
RET 230 CO3. Термостат предназначен для управления фанкойлами в 2-трубных системах, работающих зимой на отопление, а летом на охлаждение. Термостат имеет ручной переключатель режима Отопление/Выключено/Охлаждение (Зима/ Выкл./Лето) и 3-позиционный переключатель скорости работы вентилятора.

Техническое описание RET 230. Электронный комнатный термостат с переключателями функций
Спецификация

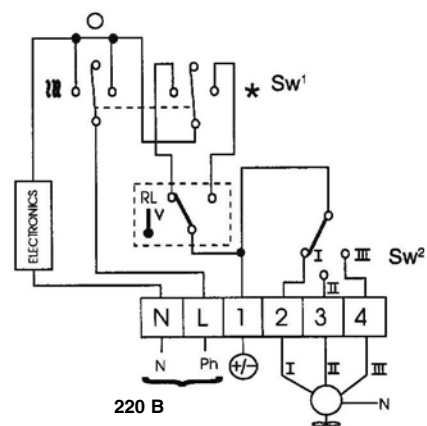
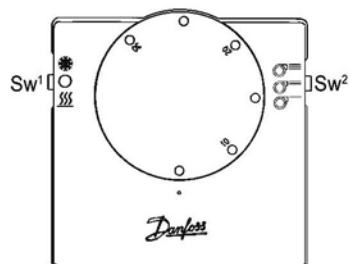
Тип	RET 230C02	RET 230C03	RET 230C3	RET 230LS
Код заказа	087N7022	087N7032	087N7023	087N7007
Вентилятор постоянно/ Вентилятор по термостату/Выключено			•	
Переключатель Включено/Выключено	•			•
Отопление/Выключено/Охлаждение (Зима/Выкл./Лето)		• (1)		
Отопление/Охлаждение (Зима/ Лето)	•			
Отопление	•	•		• (2)
Охлаждение	•	•	•	• (2)
Индикатор питания и включения	•	•	•	•
Переключатель 3 скоростей вентилятора		•	•	
Вентилятор без переключения скоростей	•			
Дифференциал срабатывания	< 1K			
Напряжение питания	220/240 В, 50/60 Гц			
Допустимая нагрузка	2(1) А			
Диапазон настройки	5 - 30 °С			
(1) - режимы обозначены символами. (2) - термостат имеет переключающий контакт и может быть использован как в системах отопления, так и в системах охлаждения.				

Габаритные размеры


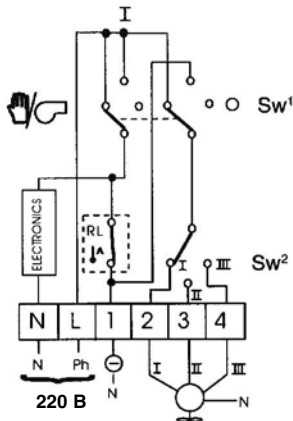
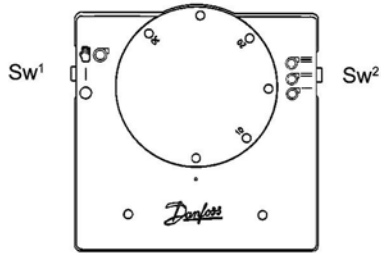
RET 230C02



RET 230C03



RET 230C3



RET 230LS

