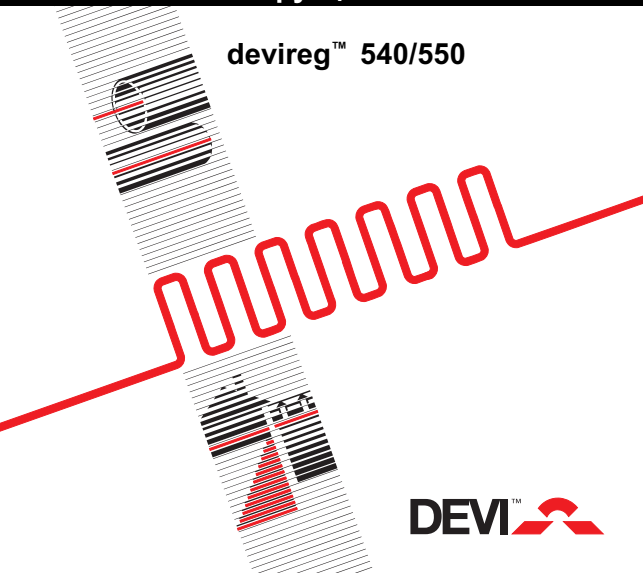


UA

Инструкция пользователя

devireg™ 540/550



DEVI™ 

Содержание

Введение	3
Введение в devireg™ 540/550	4
Как использовать систему обогрева deviheat™	6
Ежедневные операции	7
Установка времени и даты	10
Программирование таймера	11
Гарантия	16

Не накрывайте терморегулятор, не вешайте полотенца и т.п. прямо на его корпус!

Введение

Поздравляем Вас с приобретением новой системы обогрева **devireg™ 540/550**.

Фирма **DEVI** разработала **devireg™ 540/550** для того, чтобы сделать обогрев Вашего дома еще более экологически правильным.

devireg™ 540/550 будет работать динамично, анализируя как температуру воздуха, так и температуру поверхности пола для того, чтобы обеспечить наивысший комфорт наиболее экономичным способом.

ТОЛЬКО для devireg™ 550:

Кроме этого **devireg™ 550** в первые несколько дней будет изучать, как обогреть помещение наиболее оптимальным способом. **devireg™ 550** будет продолжать “изучать” помещение, постоянно улучшая Ваш комфорт и экономя деньги.

Мы желаем Вам долгих лет комфорта вместе с нашей новой системой **deviheat™**.

Введение в devireg™ 540/550.

devireg™ 540 – улучшенный регулятор температуры со встроенным таймером

ТОЛЬКО для devireg™ 550:

devireg™ 550 – регулятор температуры, специально разработанный для систем отопления через пол.

devireg™ 550 будет “изучать” как температура воздуха и пола отражаются на обогреве комнаты и охлаждении ее извне.

Мы, как живые существа, воспринимаем комфорт как комбинацию температуры пола и реально действующей температуры воздуха. При контроле температуры воздуха и пола, становится возможным поддержание высокого уровня комфорта.

Принимая во внимание, что относительно высокая температура пола может компенсировать относительно невысокую температуру воздуха, Вы имеете возможность сократить затраты – не уменьшая комфорт.

Все это значит, что как только Вы установили на **devireg™ 550**

желаемую температуру, Вам ничего больше не надо делать. **devireg™ 550** будет автоматически управлять обогревом для того, чтобы он отвечал Вашим требованиям комфорта и экономичности, в независимости от того, как меняется температура снаружи.

Это значит, что **devireg™ 550** способен определить внезапное падение температуры в помещении.

Вместо того, чтобы сразу же включить полный обогрев, **devireg™ 550** использует всю свою информацию и опыт, чтобы определить, что это просто открыли окно на 10 минут!

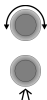
Терморегулятор имеет экономичный режим снижения температуры (так называемое ночное понижение температуры), который программируется очень просто. Вам не придется думать насколько раньше нужно включить отопление для того, чтобы достичь определенной температуры в определенное время. Просто скажите **devireg™ 550**, когда Вы хотите иметь комфортную температуру, и **devireg™ 550** позаботится обо всем остальном. Зная, как обогревается комната, **devireg™ 550** также будет знать, когда начинать обогрев для того, чтобы обеспечить выбранную Вами комфортную температуру в нужное время.

devireg™ 550 - терморегулятор, который думает!

Как использовать систему обогрева deviheat™

Функции кнопки

Кнопку можно вращать в двух направлениях, как показано на рисунке или же кнопку можно нажать, как показано на рисунке



Назначение символов на дисплее

Индикатор включенного таймера

Индикатор режима защиты от обледенения

Цифровой дисплей для времени, температуры, текста и т.п.

Дни недели

Мигающий сегмент текущего времени

Индикатор режима установки времени

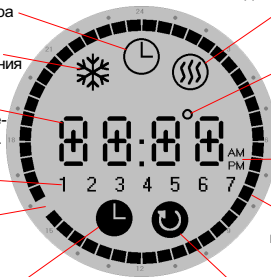
Индикатор температуры в помещении ниже установленной

Символ градусов

Символы AM/PM (до полудня/после полудня) для 12-ти часового режима часов

24-х часовой индикатор текущего времени и времени установки таймера

Индикатор программирования таймера



Ежедневные операции

devireg™ 540/550 имеет два режима установки регулируемой температуры:

Поддержание постоянной температуры (таймер выключен).

Этот режим можно использовать для поддержания постоянной температуры в течении суток, например, когда Вы меняете режим дня или уезжаете в отпуск.

В этом режиме 24-х часовой индикатор времени виден в виде замкнутой (сплошной) окружности...



Автоматическое переключение от экономичной (ночной) до комфортной температуры.

Должны быть установлены часы и таймер! При этом положении загорается символ таймера и окружность индикатора времени показывает программу таймера... (На дисплее будет показываться одинаковая температура, как при комфортном, так и при экономичном режиме. Но в экономичном режиме температура будет понижена согласно установленной программы.)



Вы хотите повысить температуру...

Поверните кнопку по часовой стрелке для того, чтобы повысить температуру.



Вы хотите понизить температуру...

Поверните кнопку против часовой стрелки для того, чтобы понизить температуру.



Вы хотите включить или выключить функцию таймера ...

Нажмите кнопку для того, чтобы включить таймер. Нажмите еще раз, чтобы выключить таймер.



Режим понижения температуры между 00:00 и 07:00



Текущее время между 10:00 и 10:30

Горящий сегмент на окружности индикатора времени показывает установленную комфортную температуру, негорящий -экономичный режим понижения температуры. Мигающий сегмент показывает текущее время (каждые полчаса).

Если температуру понизить до минимума (+5°C), то на дисплее появится символ в виде снежинки, который будет показывать, что терморегулятор будет поддерживать минимальную температуру +5°C в комнате для защиты от обмерзания.

Если температуру понизить еще ниже, то терморегулятор выключится (только, если будет выключен таймер).

Если температуру опять поднять, терморегулятор автоматически включится.

*Если **devireg**™ 540/550 имеет только датчик температуры пола, то на дисплее будет показана не реальная температура (от 5° до 40°C), а шкала от 0 до 10.*



Установка времени и даты

Вы хотите установить/изменить время...

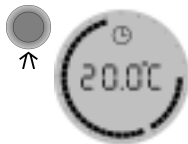
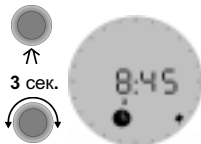
(Часы не имеют заводской установки)

Нажмите и удерживайте кнопку в течение 3 секунд.

Теперь Вы можете переводить время вперед или назад поворотом кнопки вправо или влево соответственно.

Чтобы изменить дату, надо продолжать поворачивать время до значения 0:00, все равно в какую сторону. Значения дней недели 1-7 не соответствуют никакому определенному дню, и Вы сами выбираете, какой день недели считать первым.

Когда часы установлены правильно, нажмите кнопку для сохранения установки.



Программирование таймера

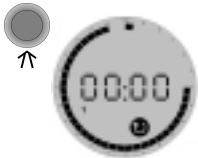
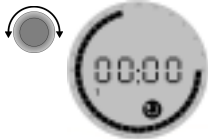
*Если Вы хотите установить/
изменить программу экономичного
режима...*

*(Таймер не имеет заводской
установки).*

Нажмите и придержите кнопку 6 секунд. На дисплее появится индикатор программирования таймера. Для установки времени понижения температуры необходимо сделать следующее.

Во-первых, поверните кнопку для выбора дня недели, который Вы хотите запрограммировать...

Нажмите кнопку для того, чтобы начать программирование...



Попеременно поворачивайте и нажимайте кнопку для того, чтобы выбрать периоды экономичного режима понижения температуры и периоды с комфортной температурой.



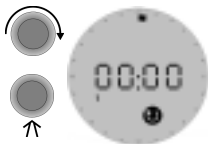
Программа переключается с низкой (экономичный режим) на высокую (комфортный режим) температуру каждый раз, когда Вы нажимаете кнопку.



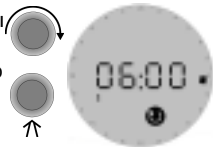
В промежутках между нажатиями кнопки, Вы поворачиваете кнопку и выбираете желаемый период.

Пример

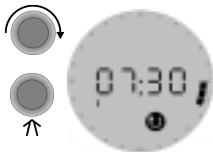
Когда Вы начинаете программирование, выберите день и нажмите кнопку...



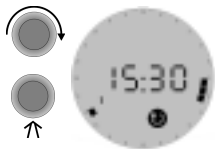
Затем вращайте кнопку до тех пор, пока не увидите время, с которого Вы хотите начать первый период с комфортной температурой, например 06:00. Нажмите кнопку для его запоминания...



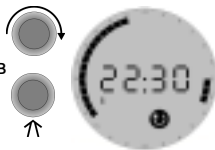
Затем вращайте кнопку до того времени, когда температуру надо понизить, например 07:30. Нажмите кнопку для его запоминания...



Далее вращайте кнопку до следующего периода комфортной температуры, например 15:30, и нажмите...



Потом, вращайте кнопку до того времени, когда Вы опять хотите понижения температуры, например, в 22:30, и нажмите...



Если Вы будете продолжать вращать кнопку и перейдете по времени через 24 часа, программа автоматически переключится на следующий день.



Таким образом программу можно установить на всю неделю.

Завершение программирования

Когда Вы закончили программирование, нужно сохранить изменения.



↑
3 сек.

Это можно сделать, нажав и придержав кнопку 3 секунды. Дисплей автоматически вернется в нормальное состояние.



Помните! (ТОЛЬКО для devireg™ 550)

Используя devireg™ 550, Вы только программируете время, когда Вы хотите иметь комфортную температуру, и время, когда Вы хотите иметь экономичный режим. Все остальное определит терморегулятор. Вам не придется рассчитывать, когда нужно начать обогрев, devireg™ 550 сделает это за Вас.

Гарантия DEVI:

Вы приобрели систему **deviheat**[™], которая, мы уверены, повысит комфорт и экономию в Вашем доме. Система **deviheat**[™] обеспечивает полное решение отопления с нагревательными кабелями **deviflex**[™] или нагревательными матами **devimat**[™], терморегуляторами **devireg**[™] и монтажными лентами **devifast**[™].

Если, все же, против всех ожиданий, с Вашей отопительной системой возникнет проблема, мы на фирме **DEVI**, с производством в Дании, как производители Европейского Союза, отвечаем согласно общим правилам ответственности за продукцию, изложенным в директиве 85/374/CEE, а также всем соответствующим местным законам.

DEVI предоставляет 10-летнюю гарантию на нагревательный кабель **deviflex**[™] и нагревательный мат **devimat**[™] и 2-летнюю гарантию на все остальные продукты **DEVI**, связанные с отсутствием дефектов материала.

Гарантия предоставляется на условии, что **Гарантийный Сертификат** на обороте заполнен надлежащим образом в соответствии с инструкциями и, что дефект обследован уполномоченным представителем **DEVI** или представлен ему. Пожалуйста, обратите внимание, что для вступления гарантии в силу, гарантийный сертификат должен быть на русском языке и в верхнем левом углу первой страницы инструкции должно стоять сокращение по коду ISO,

обозначающее Вашу страну.

DEVI обязуется исправить дефект или поставить новое изделие бесплатно для покупателя, без покрытия косвенных затрат, связанных с ремонтом изделия. В случае дефекта терморегулятора **devireg**[™], **DEVI** оставляет за собой право отремонтировать его бесплатно и без необоснованных задержек для покупателя. Гарантия **DEVI** не распространяется на установки, выполненные неуполномоченными электриками или же дефекты, вызванные неправильным проектированием, выполненным другими, неправильным использованием, повреждением, причиненным другими, либо неправильной установкой или любым последующим повреждением, которое может иметь место. В случае, если **DEVI** предлагается обследовать или отремонтировать неисправность, вызванную любым из вышеупомянутых случаев, тогда вся работа полностью оплачивается заказчиком. Гарантия **DEVI** не имеет юридической силы, если оплата оборудования не произведена. В любое время мы ответим честно, квалифицированно и быстро на все вопросы и разумные просьбы наших клиентов. Вышеупомянутая гарантия касается ответственности за продукцию, тогда как все юридические вопросы, связанные с продажей товаров, подчиняются местным законам.

Гарантийный Сертификат

Гарантия DEVI предоставляется:

ФИО (название фирмы):

Адрес:

Почтовый индекс:

Тел.:

Внимание!

Для получения гарантии **DEVI** нужно аккуратно заполнить нижеследующие графы. Смотрите условия на предыдущей странице.

Исполнитель электромонтажных работ

Дата выполнения монтажа:

Тип терморегулятора:

Код товара:

Печать официального украинского дилера:



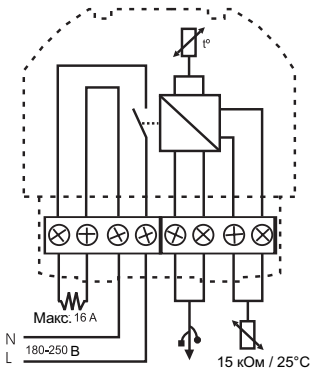
DEVI

DK · 7100 Vejle

Phone +45 76 42 47 00

Fax +45 76 42 47 03

Схема подключения:



Работа в сети:

Работа в локальной сети:

ТОЛЬКО для devireg™ 550

Внимание! Терморегулятор **devireg™ 550** не имеет специального контакта для подсоединения «земли». Вывод экранирующей оплетки кабеля должен соединяться с проводом «земля» питающей сети с помощью дополнительного контакта вне терморегулятора.

Технические характеристики:

Диапазон температур:	от +5°C до +35°C или отключен (OFF)
Ограничение макс.температуры пола:	от +20°C до +50°C
Напряжение питания:	180 - 250 В~, 50/60 Гц
Нагрузка:	250В~, 16А, $\cos j=0.3$ Макс.1А
Потребляемая мощность:	< 500мВт
Сохранение установок при отключенном питании:	до 100 часов
Режим снижения температуры:	от 0° до -15°C
Установка неравномерности показаний термометров:	от -5.5° до +5.5°C
IP класс (класс защиты):	IP 30
Тип датчика:	NTC (отрицательный температурный коэффициент), 15кОм при 25°C

<u>№</u>	<u>Поломка:</u>	<u>Что делать:</u>
3	Установлен как Подчиненный (Slave), но не может найти терморегулятор с установкой Главный (Master).	должен быть Главным (Master).
2	Установлен как Главный (Master), но находит еще один Главный.	Только один терморегулятор может быть Главным (Master).
6	Ошибка датчика, обрыв датчика температуры пола	Поменять датчик пола
5	Ошибка датчика, замыкание датчика пола	Поменять датчик пола

Сообщения об ошибках:

devireg™ 540/550 оснащен встроенным оборудованием, которое постоянно контролирует систему обогрева, сам терморегулятор и сеть.

При появлении ошибки, дисплей начинает мигать вместе с ее номером, который показывается на индикаторе дней недели, от 1 до 7:

<u>№</u>	<u>Поломка:</u>	<u>Что делать:</u>
7	Не установлены встроенные часы	Установите время
4	Терморегулятор отключился из-за перенагрева	Дайте терморегулятору остыть. Затем перейдите в режим установки основных параметров для того, чтобы покинуть режим ошибки Один терморегулятор

локальной сети.

Максимальная длина всех проводов сети может быть до 500 метров.

Если в сети будет установлено более одного устройства в режиме Главный (Master), то на дисплее появится сообщение об ошибке и потребуются реконфигурация сети.

Если **devireg™ 550** будет установлен в режим Подчиненный (Slave), то следующие параметры будут устанавливаться Главным (Master) блоком:

- время
- день недели
- C° или F°
- 12-ти или 24-х часовой режим часов

Принадлежности для подключения к сети:

Сетевой кабель
15881150

Одножильный, 0.75 мм²
(100 м)

Работа в сети (ТОЛЬКО для devireg™ 550):

Терморегулятор **devireg™ 550** имеет возможность работать в локальной сети обмена информацией. Все терморегуляторы, установленные в здании, могут быть объединены в локальную сеть, через которую возможно управление каждым регулятором и установка его некоторых параметров.

Локальная сеть может состоять макс. из 32 блоков, т.е. 1 Главный (Master) и 31 Подчиненный (Slave).

Возможна установка только одного устройства в режиме Главный (Master).

devireg™ 550 может быть установлен как устройство, работающее в режиме Один (Alone), даже если регулятор подключен к сети. Он не будет воспринимать информацию из сети, но будет считаться как одно из 32 возможных устройств в сети.

Физически сеть организована в виде двух отдельных проводов, которые не экранированы, не свиты в пару и не имеют полярности. Это позволяет упростить монтаж

Заводские установки:

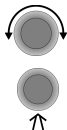
Терморегулятор имеет следующие характеристики:

<u>Характеристика</u>	<u>Предустановка</u>	<u>Выбор</u>
Локальная сеть <i>(ТОЛЬКО для devireg™ 550)</i>	Один (Alone)	Один (Alone), Главный (Master) или Подчиненный (Slave)
Температура на дисплее	С°	С° или F°
Датчик	Воздух+пол (room+floor)	Воздух (room), пол(floor) или воздух+пол (room+floor)
Макс. температура пола	+45°C	от +20°C до +50°C
Расхождения в показаниях температуры	0.0°C	от -5.5°C до +5.5°C
Снижения температуры	-5°C	от -1° до -15°C
Дни недели	1	1,2,3,4,5,6,7
Режим индикации часов	24	12 часов AM/PM или 24 часа
Количество программ таймера -		До 336 на неделю

После этого Вы должны установить встроенные часы. Выберите либо **24**-часовой режим либо же **12**-часовой **AM/PM** (до полудня/после полудня) режим индикации времени.



Вращайте до появления **12** или **24** и нажмите...



Для завершения установки и сохранения введенных данных, нужно нажать и удерживать кнопку в течении 3 секунд.



Дисплей автоматически вернется в свое первоначальное положение.

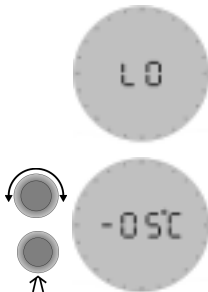


Поскольку терморегулятор оснащен встроенными часами, его можно запрограммировать на понижение температуры (**LO**), например, ночью.
Диапазон от 0° до -15°С.

Поверните для того, чтобы выбрать величину понижения температуры, и нажмите...

(Выберите -5°С, если Вы хотите понизить температуру на 5 градусов).

При установке нормального обогрева помещения, рекомендуется не понижать температуру ночью больше, чем на 5°С.

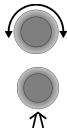


Режим (**OFFS**) позволяет выровнять расхождение в показаниях температуры на индикаторе терморегулятора и комнатном термометре.

Например, если термометр показывает на 1°C больше, чем терморегулятор, с помощью этого режима имеется возможность убрать это расхождение в $+1^{\circ}\text{C}$. Диапазон изменений от -5.5°C до $+5.5^{\circ}\text{C}$.



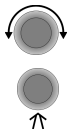
Вращайте для того, чтобы выбрать изменение в показании температуры терморегулятором и нажмите кнопку...



В связи с тем, что существуют различные конструкции и покрытия пола, имеется возможность выбрать ограничения максимальной температуры на полу (**Mt**).

Диапазон установки от 20° C до 50° C.

Вращайте пока не выберите требуемую максимальную температуру и нажмите...



Внимание!

Максимальная температура,

установленная производителем для обеспечения безопасности кабеля равна 45°С. Нужно принимать во внимание характеристики помещения при изменении максимальной температуры.

*Для деревянных полов **DEVI** рекомендует не устанавливать максимальную температуру выше 27°С.*

**Допустимые
максимальные
температуры
для различных
покрытий полов!**

Плитка на старом деревянном полу	27°С
Ковровое покрытие, линолеум	35°С
Деревянные полы (паркет, доски, т.д.)	27°С
Другие (бетон, т.п.)	45°С

devireg™ 540/550 может использовать два датчика, один встроенный плюс наружный датчик, который можно установить, например в полу. Выберите датчик(и), которые Вы хотите использовать при обогреве помещения.

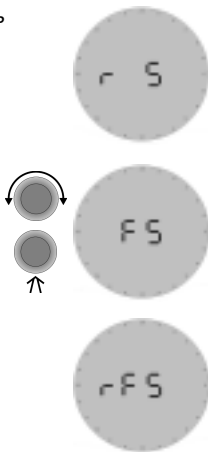
Вращайте кнопку для выбора:

rS - датчика воздуха (room sensor) или
FS - датчика пола (floor sensor) или
rFS - датчика воздуха и датчика пола (room and floor sensor)

После выбора нажмите кнопку...

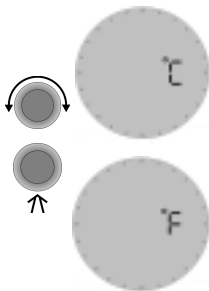
(При использовании только датчика температуры пола индикатор будет показывать не температуру от 5° до 35°, а представлять ее в условных единицах на шкале от 1 до 10.)

НЕ ИСПОЛЬЗУЙТЕ только датчик температуры воздуха, когда нагревательный кабель установлен под деревянные покрытия!



Выберите шкалу измерения температуры по Цельсию или по Фаренгейту.

Вращайте до появления **C°** или **F°**,
затем нажмите, подтверждая
выбор...



ТОЛЬКО для devireg™ 550:

После выбора режима *Основных Установок devireg™ 550*, устанавливается режим работы устройства в локальной сети: *Один (Alone)* или *Главный (Master)* или *Подчиненный (Slave)*.

Если несколько терморегуляторов объединены в локальную сеть, только один из них может быть установлен как *Главный (Master)*!

Дальнейшую информацию о работе устройств в локальной сети и режиме *Главный / Подчиненный* см. в разделе на стр. 24.

Вращайте для выбора *Один (ALO)*, *Главный (MAS)* или *Подчиненный (SLA)* и нажмите...

Внимание!

Если Вы выбрали режим *Подчиненный (Slave)*, то доступны не все режимы *Основных Установок*.

Установки недоступных режимов выполняются из *Главного (Master)* устройства.



Изменения Основных Установок

Если Вы хотите изменить Основные Установки, Вы должны нажать и удерживать кнопку в течение 12 секунд.



12 сек.



Затем для вхождения в меню Основных Установок, вращайте кнопку для выбора кода.



*Выберите код: **0044***

Когда код выбран, нажмите кнопку...



devireg™ 540/550 может использовать два датчика, один встроенный плюс наружный датчик, который можно установить, например в полу. Выберите датчик(и), которые Вы хотите использовать при обогреве помещения.

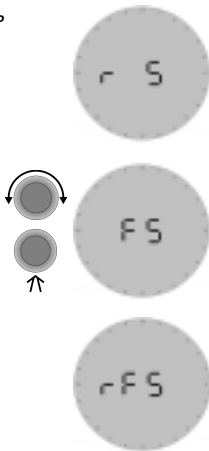
Вращайте кнопку для выбора:

rS - датчика воздуха (room sensor) или
FS - датчика пола (floor sensor) или
rFS - датчика воздуха и датчика пола (room and floor sensor)

После выбора нажмите кнопку...

(При использовании только датчика температуры пола индикатор будет показывать не температуру от 5° до 35°, а представлять ее в условных единицах на шкале от 1 до 10.)

НЕ ИСПОЛЬЗУЙТЕ только датчик температуры воздуха, когда нагревательный кабель установлен под деревянные покрытия!



Первое включение devireg™ 540/550

После того, как терморегулятор подключили к напряжению в первый раз, нужно выбрать код установки датчиков и выбрать датчик.

Вращайте кнопку для выбора кода...

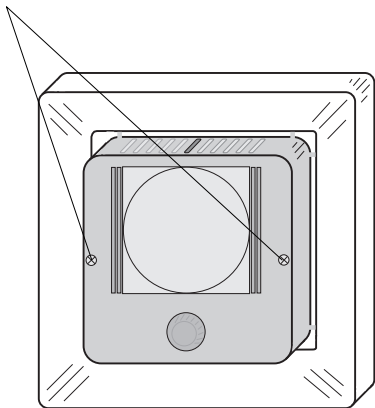
*Выберите код: **0044***

После того, как Вы выбрали код, нажмите кнопку...

Теперь надо выбрать датчики, которые Вы хотите использовать...



Сильно не затягивайте!



Соберите терморегулятор, начиная с установки корпуса, затем укрепите дисплей и установите на место лицевую крышку.

Внимание!

Дисплей нужно нежно установить на место так, чтобы 8-ми контактная розетка аккуратно присоединялась к разъему на корпусе, используя 4 направляющие.

Когда Вы будете прикручивать винты, пожалуйста, НЕ ЗАТЯГИВАЙТЕ их слишком сильно. Они должны быть едва прикручены.

Для того, чтобы получить наилучший результат от использования терморегулятора **devireg™ 540/550**, его надо устанавливать на стене, соблюдая несколько основных правил:

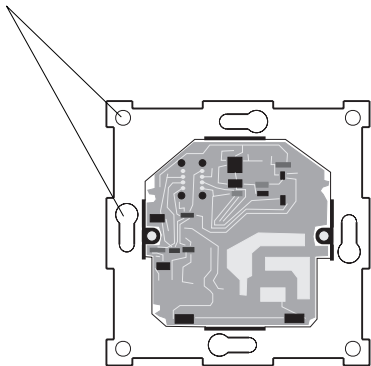
- высота установки примерно 80-150см
- на **внутренней** стене помещения
- на стене, на которую **не попадают** прямые солнечные лучи
- вдали от окон и дверей, которые могут внезапно открываться
- на стене, которую не будут закрывать шторы, полотенца, т.п. и соответственно закрывать терморегулятор

Предупреждение (ТОЛЬКО для devireg™ 550):

Пожалуйста, заметьте, что подключение терморегулятора к локальной сети надо производить при отключенном питании 220В, 50Гц у всех терморегуляторов.

Вы можете установить терморегулятор на стене, используя восемь отверстий в корпусе для крепления шурупами.

*Отверстия
для шурупов*



При установке **devireg™ 540/550** Вам нужно выбрать тип отопления и соответственно тип датчика.

DEVI рекомендует всегда устанавливать датчик пола!

Комфортный Обогрев:

-Постоянная температура на поверхности пола, например, ванная и другие помещения, где часто ходят босиком.

-Устанавливается только датчик температуры пола и выбирается только датчик температуры пола при выполнении основных установок терморегулятора.

Полный Обогрев Помещения:

-Поддержание постоянной температуры воздуха в помещениях.

-Устанавливается датчик температуры пола и выбирается как датчик температуры пола, так и датчик температуры воздуха при выполнении основных установок терморегулятора.

Без датчика пола:

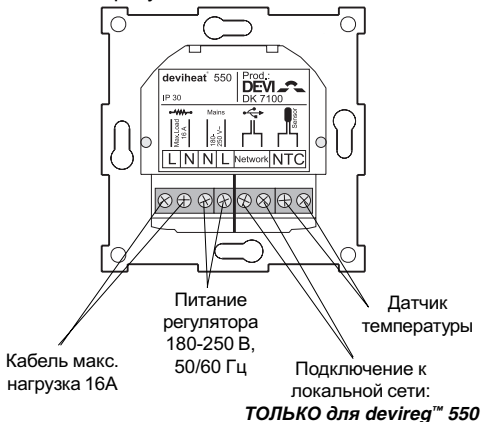
-Датчик пола необязателен и его можно не устанавливать.

-Выберите только датчик воздуха при выполнении основных установок терморегулятора.

-Но примите во внимание, что контроль за температурой воздуха без датчика пола не точен и возможно возникновение повышенной, некомфортной температуры пола. **DEVI** рекомендует всегда устанавливать датчик пола.

НЕ ИСПОЛЬЗУЙТЕ devireg™ 540/550 без датчика температуры пола при использовании деревянных покрытий!

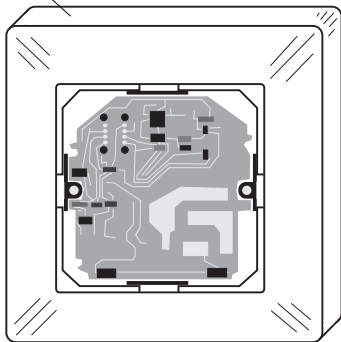
Подсоединение терморегулятора должно производиться, как показано на рисунке ниже.



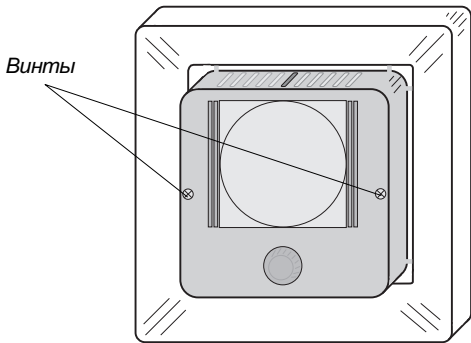
Внимание! Терморегулятор devireg™ 540/550 не имеет специального контакта для подсоединения «земли». Вывод экранирующей оплетки кабеля должен соединяться с проводом «земля» питающей сети с помощью дополнительного контакта вне терморегулятора.

Снимите обрамляющую рамку терморегулятора.

Рамка



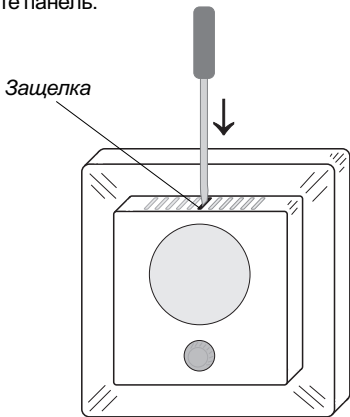
Открутите винты, по одному с каждой стороны, и аккуратно потяните и выньте дисплей.



Установка devireg™ 540/550:

Перед установкой терморегулятора Вы должны его разобрать.

Снимите переднюю панель, слегка нажимая каким-либо инструментом на защелку через щель наверху корпуса, и поднимите панель.



Содержание

Монтаж devireg ™ 540/550	4
Включение devireg ™ 540/550	13
Изменение Основных Установок	15
Заводские установки	23
Работа в сети	24
Сообщения об ошибках	26
Технические характеристики	28
Схема подсоединения	29

Внимание!

Подключение и Основные Установки должны производиться квалифицированными и обученными электриками. Неправильная установка или неправильное программирование могут стать причиной повреждений системы отопления или конструкции пола.

UA

Инструкция по установке

devireg™ 540/550



08095217 · 04.01

DEVI™ 