



Оборудование для систем горячего водоснабжения

Оборудование для систем горячего водоснабжения

Содержание

Многофункциональный термостатический циркуляционный клапан MTCV . . .	3
Термостатический смесительный клапан TVM-W	15
Клапан редукционный 7BIS	19
Ручные балансировочные клапаны LENO™ MSV-BD	23
Схемы системы горячего водоснабжения	39

Техническое описание

Многофункциональный термостатический циркуляционный клапан MTCV

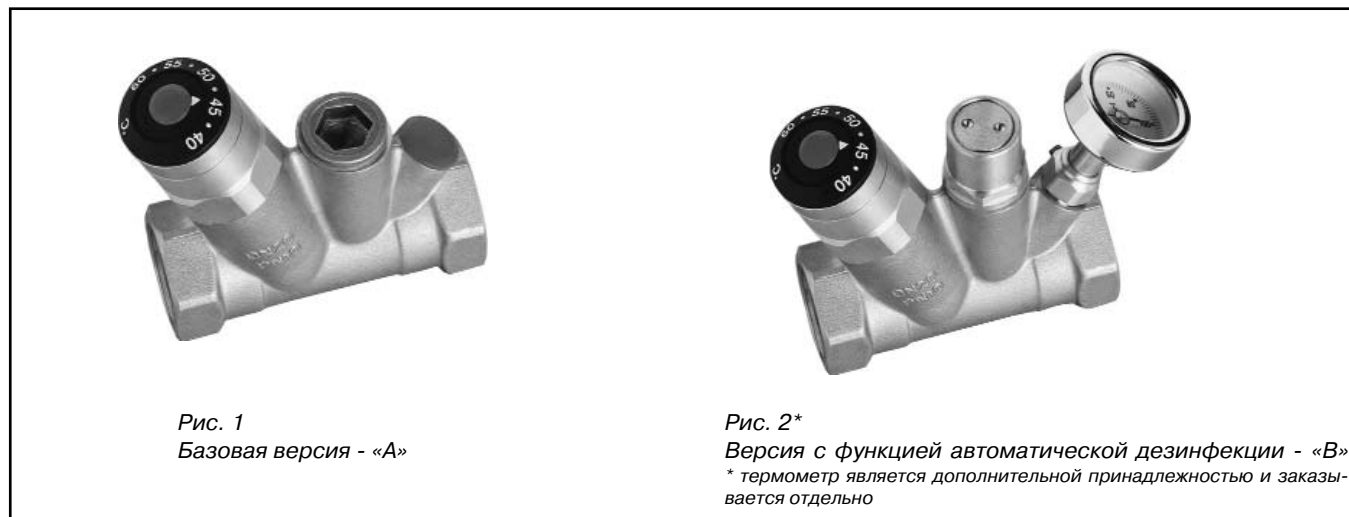


Рис. 1
Базовая версия - «А»

Рис. 2*
Версия с функцией автоматической дезинфекции - «В»
* термометр является дополнительной принадлежностью и заказывается отдельно

Область применения

MTCV - многофункциональный термостатический балансировочный клапан, используемый в бытовых циркуляционных системах горячего водоснабжения.

Применение клапанов MTCV обеспечивает температурный баланс в системе горячего водоснабжения, позволяя поддерживать постоянную температуру воды в системе, путём ограничения расхода в циркуляционных трубопроводах на минимально необходимом уровне.

В то же время, если на клапане MTCV установлен автоматический модуль дезинфекции (с термочувствительным элементом) - (см. Рис. 2), то он может осуществлять процесс дезинфекции системы.

Основные функции клапана MTCV

- Обеспечение термостатического баланса в циркуляционных системах горячего водоснабжения в диапазоне предварительной температурной настройки 35 - 60°C - версия «А».
- Автоматический (с саморегулированием) процесс высокотемпературной дезинфекции системы при температурах потока свыше 65°C с обеспечением защиты системы при превышении значений температуры воды свыше 75°C (автоматическое перекрытие циркуляции) - версия «В».
- Автоматическая промывка системы путем временного понижения температуры потока ниже значения настройки температуры (клапан MTCV полностью открывается, обеспечивая максимальный расход).
- Возможность измерения температуры.
- Предотвращение нежелательного вмешательства.
- Функция перекрытия циркуляционного стояка при использовании заказываемой дополнительно арматуры с встроенными шаровыми кранами (код №№003Z1027, 003Z1028).
- Модульная модернизация клапана MTCV в процессе работы системы (при повышенном давлении).
- Текущий ремонт - при необходимости можно заменить откалиброванный термочувствительный элемент.

Назначение и принцип действия



Рис. 3. Клапан MTCV - базовая версия - «А»

MTCV - автоматический термостатический клапан с пропорциональным регулированием. Термочувствительный элемент (Рис. 4, п. 4) размещается непосредственно в конусе клапана (Рис. 4, п. 3), что позволяет производить регулирование температуры воды с высокой точностью.

Если значение температуры потока превышает заданное, термочувствительный элемент расширяется и конус клапана переме-

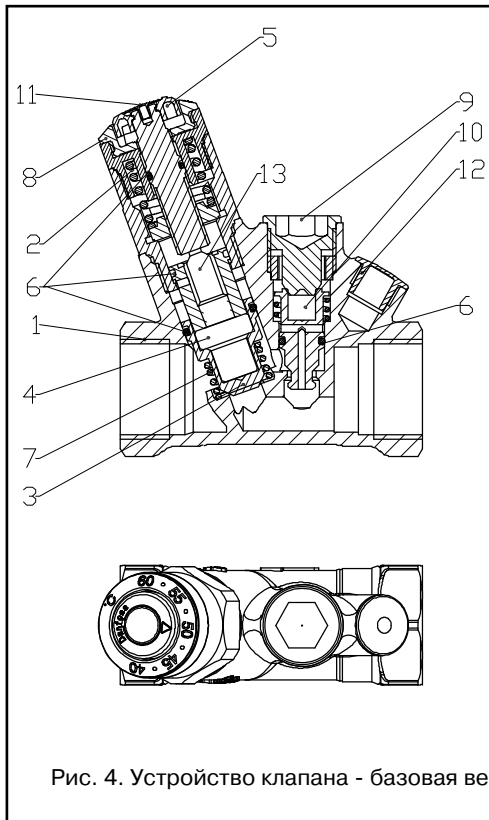
щается в сторону закрытия, ограничивая таким образом циркуляционный поток. Если температура потока понижается ниже заданного значения, термочувствительный элемент открывает клапан, увеличивая расход воды через циркуляционный трубопровод. Клапан находится в состоянии равновесия (номинальный расход = расчетному расходу) в том случае, когда температура потока достигает значения, установленного на клапане.

Регулировочные характеристики клапана MTCV показаны на Рис. 7, диаграмма 1-А. Клапан полностью закроется, когда температура потока на 5°C превысит установленное значение.

Специальное уплотнение термочувствительного элемента (Рис. 4, п. 13) предохраняет его от непосредственного контакта с водой, благодаря чему увеличивается срок службы термозлемента и, в то же время, обеспечивается точность регулирования.

Предохранительная пружина (Рис. 4, п. 2) обеспечивает защиту термочувствительного элемента от повреждения в том случае, когда температура воды превышает заданное значение.

Устройство



1. Корпус клапана
2. Предохранительная пружина
3. Конус
4. Термочувствительный элемент
5. Рукоятка настройки
6. Кольцевое уплотнение
7. Пружина
8. Кольцо настройки
9. Заглушка отверстия для модуля дезинфекции
10. Конус для модуля дезинфекции
11. Пластиковая крышка
12. Заглушка отверстия под термометр
13. Уплотнение термочувствительного элемента (EPDM)

Рис. 4. Устройство клапана - базовая версия - «А»

Назначение и принцип действия



Рис. 5. Версия клапана МТСV с функцией автоматической дезинфекции системы горячего водоснабжения - «В»
* термометр является дополнительной принадлежностью и заказывается отдельно

Базовая версия клапана МТСV - «А» - может быть легко усовершенствована для реализации в системах горячего водоснабжения функции высокотемпературной дезинфекции (против бактерий Legionella). После снятия заглушки с отверстия для установки модуля дезинфекции системы горячего водоснабжения (Рис. 4, п. 9), можно установить сам модуль высокотемпературной дезинфекции (Рис. 6, п. 14). Эту операцию можно выполнить при работающей системе, под давлением. Модуль дезинфекции будет осуществлять управление потоком в соответствии с его регулировочными характеристиками (Рис. 9, диаграмма В-1), то есть будет производиться высокотемпературная дезинфекция системы горячего водоснабжения. Установленный модуль дезинфекции автоматически открывает байпас с пропускной

способностью $K_{v \min} = 0,15 \text{ м}^3/\text{ч}$, которой вполне достаточно для проведения процесса дезинфекции. В версии «А» клапана МТСV этот байпас всегда закрыт для того, чтобы избежать отложения грязи и налета кальция. Таким образом, клапан МТСV может быть усовершенствован путем установки модуля дезинфекции даже после длительного периода работы клапана версии «А» без опасности засорения байпаса. Регулировочный модуль в базовой версии «А» работает в диапазоне температур 40 - 60°C. Как только температура горячей воды становится выше 65°C, начинается процесс дезинфекции системы - это означает, что поток, проходящий через основное седло клапана МТСV, перекрывается, и через байпас начинает поступать «поток для дезинфекции системы». В это время регулирование осуществляется модулем дезинфекции, который открывает байпас при повышении температуры свыше 65°C. Функция регулировки выполняется до тех пор, пока температура не достигнет 70°C. Как только температура горячей воды превышает это значение, поток, проходящий через байпас для дезинфекции системы, уменьшается (процесс регулировки температуры в системе во время ее дезинфекции) и, как только температура воды достигнет 75°C, этот поток остановится. Это необходимо для того, чтобы защитить систему горячего водоснабжения от коррозии и осаждения налета кальция, а также для уменьшения опасности ошпаривания. Для измерения значений температуры и управления температурой циркулирующей в системе горячей воды, как в версии «А», так и в версии «В», дополнительно может быть установлен термометр.

Устройство

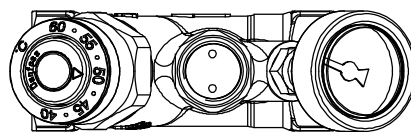
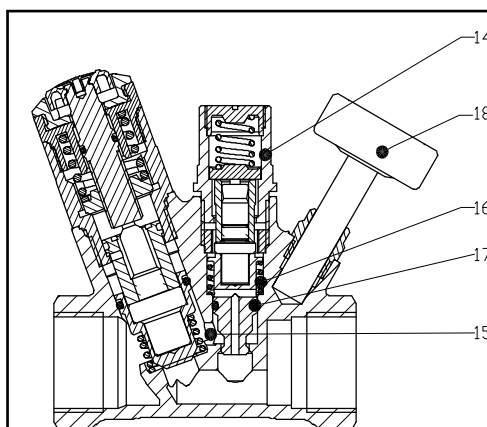


Рис. 6. Версия клапана МТСV с функцией автоматической дезинфекции системы горячего водоснабжения - «В»*

* термометр является дополнительной принадлежностью и заказывается отдельно

п.п. 1 - 13 такие же, как и на Рис. 4

- 14. Модуль дезинфекции системы горячего водоснабжения
- 15. Байпас для дезинфекции
- 16. Предохранительная пружина
- 17. Уплотнительное кольцо
- 18. Термометр

Многофункциональный термостатический циркуляционный клапан МТСV

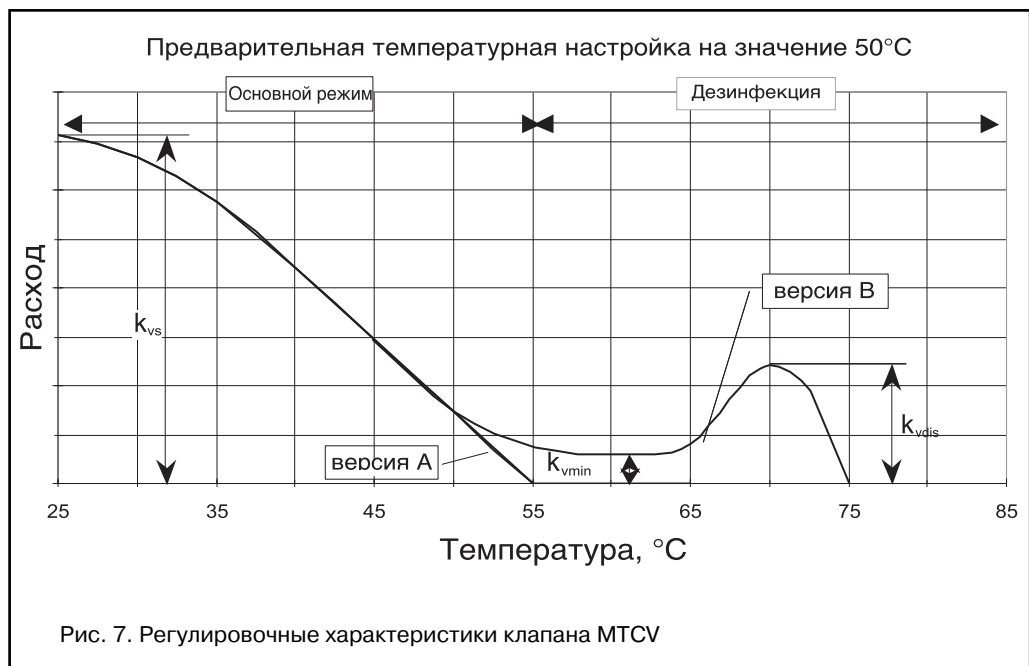
Технические характеристики

Максимальное рабочее давление	10 бар
Испытательное давление	16 бар
Максимальная температура потока	100°C
k_{vs} при 20°C:	
- клапан DN20	1,8 м ³ /ч
- клапан DN15	1,5 м ³ /ч

Материал деталей, контактирующих с водой:

Корпус клапана, конус клапана и др. металлические детали	Rg5
Уплотнительные кольца	EPDM
Пружина	нерж. сталь

Регулировочные характеристики



- Базовая версия «А»
- Версия «В»:
 - $k_{vmin} = 0,15 \text{ м}^3/\text{ч}$ - минимальный расход через байпас в том случае, когда основной регулировочный модуль закрыт.
 - * $k_{vdis} = 0,60 \text{ м}^3/\text{ч}$ - для клапана DN20
 - * $k_{vdis} = 0,50 \text{ м}^3/\text{ч}$ - для клапана DN15 - максимальный расход в процессе дезинфекции при температуре 70°C.
 - * k_{vdis} - пропускная способность клапана во время процесса дезинфекции.

Предварительная настройка

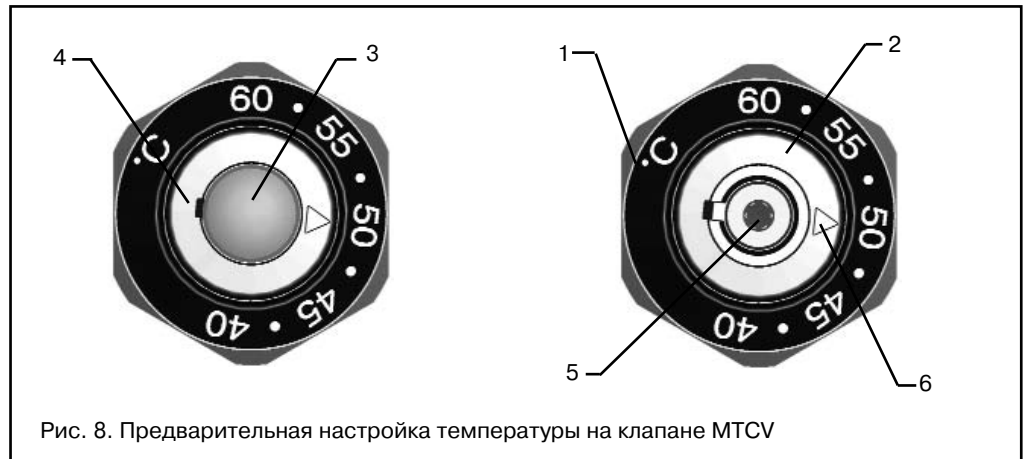


Рис. 8. Предварительная настройка температуры на клапане МТСV

Диапазон настройки температуры: 35 - 60°C. Клапан МТСV поставляется с заводской настройкой температуры на 50°C.

Для проведения настройки температуры необходимо снять пластиковую крышку (3) (это удобно сделать с помощью отвертки, для которой предусмотрено отверстие (4)). Настройка производится с помощью шестигранного ключа: винт настройки температуры (5) необходимо повернуть до совпадения метки для установки настройки с требуемым значением температуры, указанным на установочной шкале. После выполнения настройки температуры пластиковую крышку следует установить на место, надавив на нее.

Рекомендуется после установки клапана, используя термометр, проверить температуру воды у последней водоразборной точки на стояке*. Это обусловлено тем, что теплопотери в циркуляционном трубопроводе могут быть причиной значительного температурного перепада.

* Если в системе водоснабжения установлены клапаны TVM (термостатические клапаны-смесители), то температуру следует измерять в точках перед этими клапанами.

1	Установочная шкала
2	Кольцо с меткой для установки настройки
3	Пластиковая крышка - средство предохранения от нежелательной регулировки клапана
4	Отверстие под отвертку
5	Винт настройки температуры - под шестигранный ключ 2,5 мм
6	Метка для установки настройки

Корректировка предварительной настройки

Необходимая температура должна поддерживаться в последней водоразборной точке. Поэтому, устанавливая настройку, необходимо учитывать остывание воды в циркуляционном трубопроводе от этой точки до места установки клапана.

Пример:

Требуемое значение температуры воды в последней водоразборной точке:48°C
Температурный перепад между последней водоразборной точкой и клапаном МТСV3K

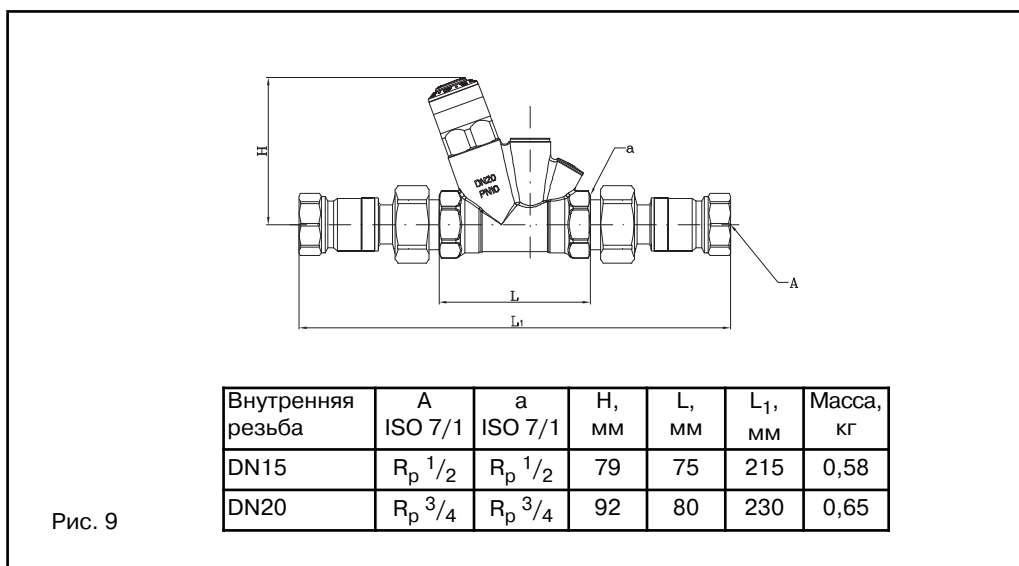
Определить: правильное значение настройки температуры на клапане МТСV

Решение:

Правильное значение настройки температуры на клапане МТСV: $48 - 3 = 45^\circ\text{C}$

Примечание:

После установки нового значения температуры на клапане проверьте при помощи термометра, достигается ли в последней водоразборной точке требуемое значение температуры и, при необходимости, откорректируйте настройку температуры на клапане МТСV.

Размеры

Номенклатура и коды для оформления заказов

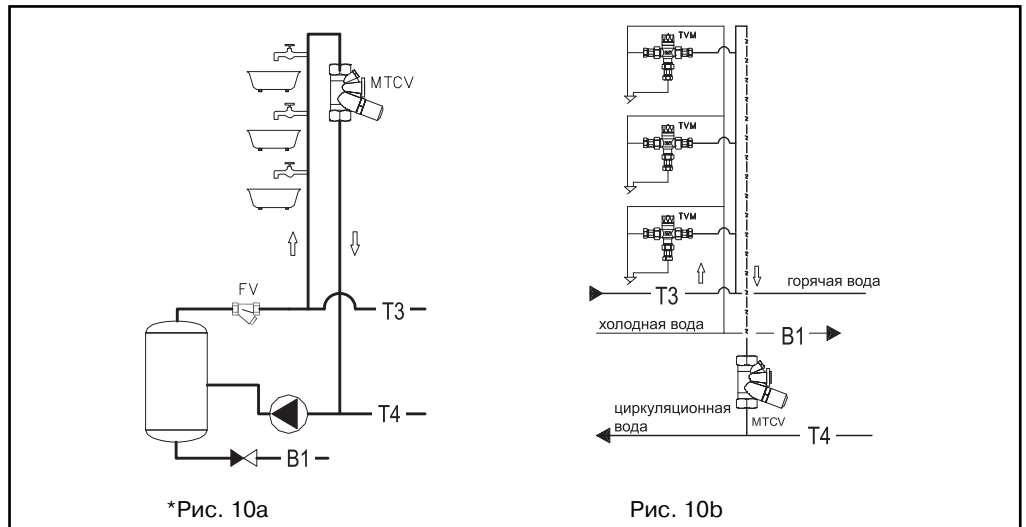
Клапан MTCV		Код №	Комментарий
Версия «А»	DN 15	003Z1515	Возможна модернизация в версию «В» путем установки модуля дезинфекции
	DN 20	003Z1520	

Принадлежности и запасные части

Принадлежность		Комментарий	Код №
Термостатический регулировочный модуль - версия «А»		Клапаны DN 15 / DN 20	003Z1033
Термостатический модуль дезинфекции - версия «В»		Клапаны DN 15 / DN 20	003Z2021
Фитинги с отсекающими шаровыми кранами (под шестигранный 5 мм ключ)		G 1/2 x Rp 1/2	003Z1027
		G 3/4 x Rp 3/4	003Z1028
Термометр с адаптером		Клапаны DN 15 / DN 20	003Z1023

Фирма «Данфосс» предлагает также фитинги для подключения к клапану медных, стальных или полиэтиленовых трубопроводов. За более детальной информацией обращайтесь на фирму «Данфосс».

Установка



* Для достижения максимальной эффективности клапан МТСV должен быть установлен как можно ближе к последней водоразборной точке

Зависимость пропускной способности клапана от температуры потока

Падение давления на клапане МТСV DN 15 - 1 бар

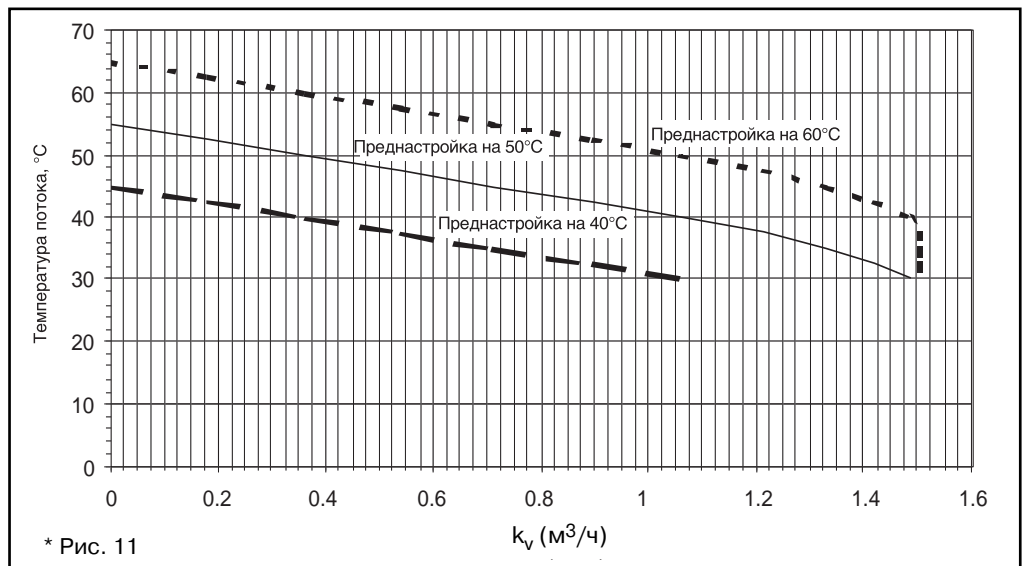
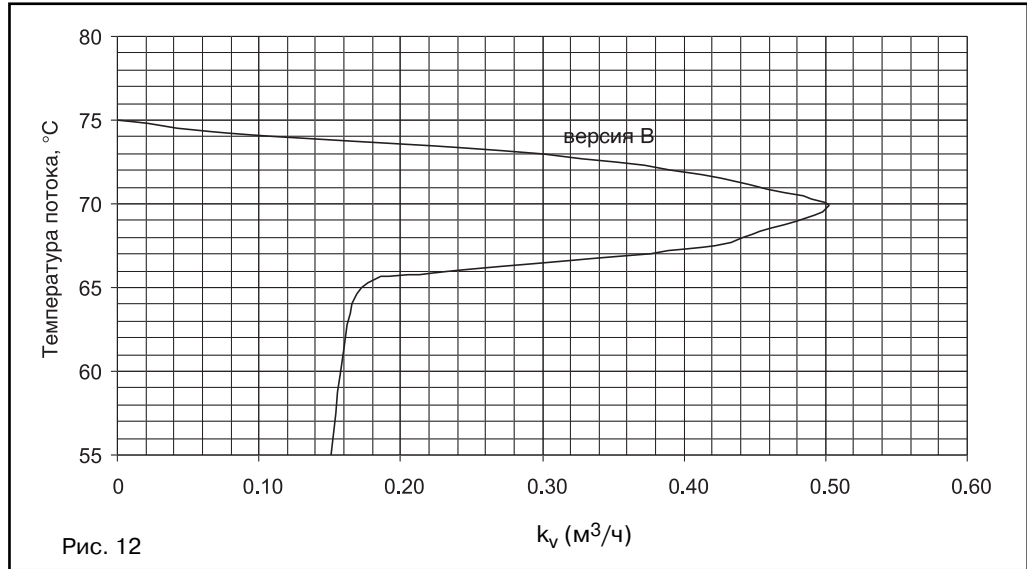


Таблица 1

Температура потока, °C	Предварительная настройка температуры					k _v (м³/ч)
	60°C	55°C	50°C	45°C	40°C	
65	60	55	50	45	40	0
62,5	57,5	52,5	47,5	42,5	37,5	0,181
60	55	50	45	40	35	0,366
57,5	52,5	47,5	42,5	37,5	32,5	0,542
55	50	45	40	35	30	0,711
52,5	47,5	42,5	37,5	32,5	27,5	0,899
50	45	40	35	30	25	1,062
47,5	42,5	37,5	32,5	27,5	22,5	1,214
45	40	35	30	25	20	1,331
42,5	37,5	32,5	27,5	22,5	17,5	1,420
40	35	30	25	20	15	1,487
37,5	32,5	27,5	22,5	17,5	12,5	1,505
35	30	25	20	15	10	1,505
32,5	27,5	22,5	17,5	12,5	7,5	1,505
30	25	20	15	10	5	1,505

Зависимость пропускной способности клапана от температуры потока

Падение давления на клапане MTCV DN 15 - 1 бар; процесс дезинфекции



Падение давления на клапане MTCV DN 20 - 1 бар

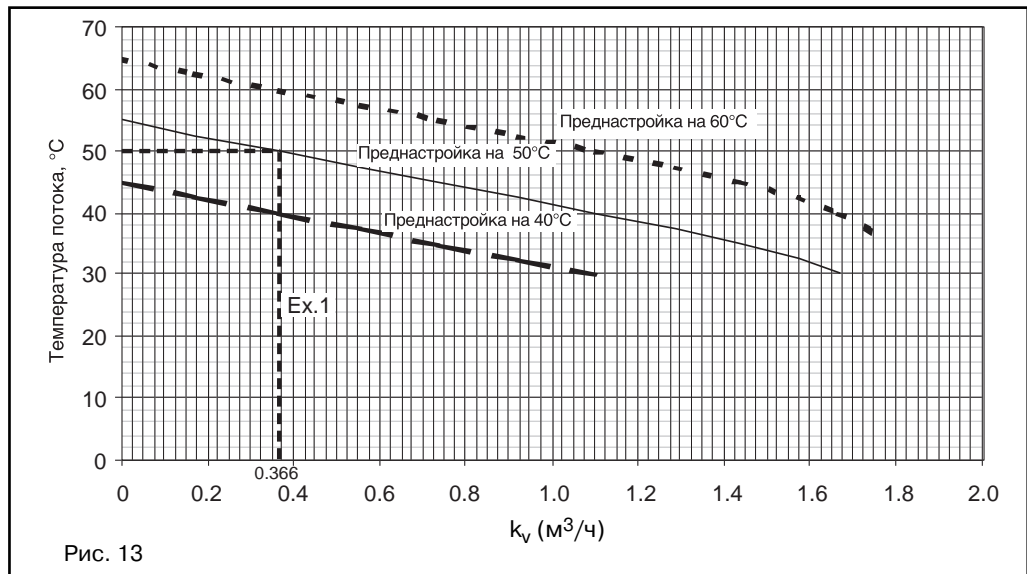


Таблица 2

Температура потока, °C	Предварительная настройка температуры					k_V (м³/ч)
	60°C	55°C	50°C	45°C	40°C	
65	60	55	50	45	40	0
62,5	57,5	52,5	47,5	42,5	37,5	0,172
60	55	50	45	40	35	0,366
57,5	52,5	47,5	42,5	37,5	32,5	0,556
55	50	45	40	35	30	0,738
52,5	47,5	42,5	37,5	32,5	30	0,921
50	45	40	35	30	30	1,106
47,5	42,5	37,5	32,5	30	30	1,286
45	40	35	30	30	30	1,440
42,5	37,5	32,5	30	30	30	1,574
40	35	30	30	30	30	1,671
37,5	32,5	30	30	30	30	1,737
35	30	30	30	30	30	1,778

Зависимость пропускной способности клапана от температуры потока

Падение давления на клапане MTCV DN 20 - 1 бар; процесс дезинфекции

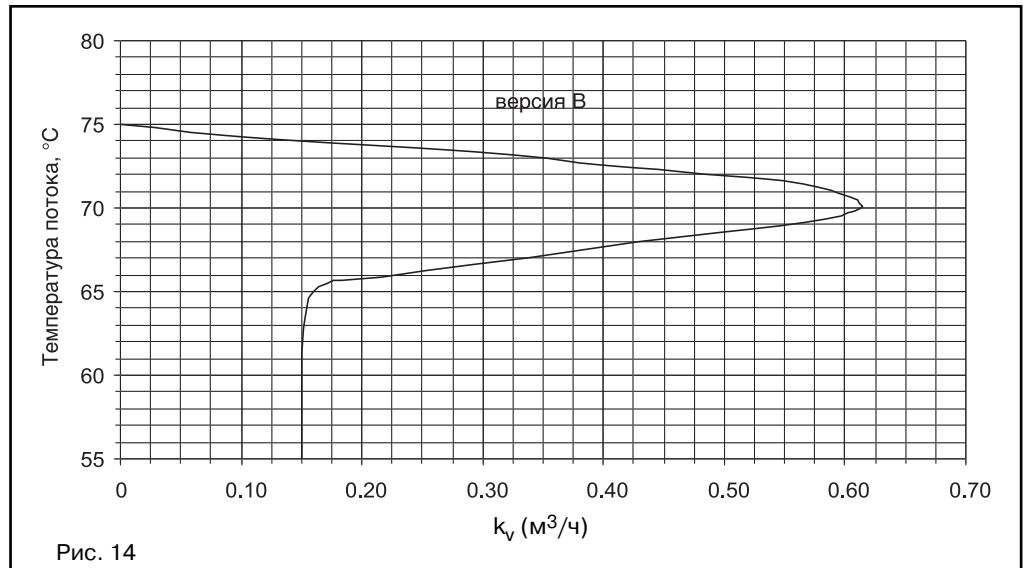


Рис. 14

Пример расчета

Пример:
Расчет выполнен для трехэтажного здания, в котором имеется 8 стояков циркуляционной системы горячего водоснабжения.

Для упрощения расчета были использованы следующие предположения:

- Потери тепла в расчете на 1 м трубы, $q_1 = 10 \text{ Вт/м} (*)$
(*При выполнении расчета требуется рассчитать потери тепла в соответствии со стандартами конкретной страны).

Обычно рассчитываемые потери тепла зависят от следующих факторов:

- размер трубы;
- материалы, применяемые в качестве теплоизоляции;
- внутренняя температура помещения, в котором расположена этой труба;
- эффективность и состояние теплоизоляции.
- Температура горячей воды на входе в систему $T_{sup} = 55^\circ\text{C}$.
- Падение температуры в системе, $\Delta T = 5 \text{ K}$
- Расстояние между стояками, $L = 10 \text{ м}$
- Высота стояков, $l = 10 \text{ м}$
- Ниже приведена схема установки клапанов:

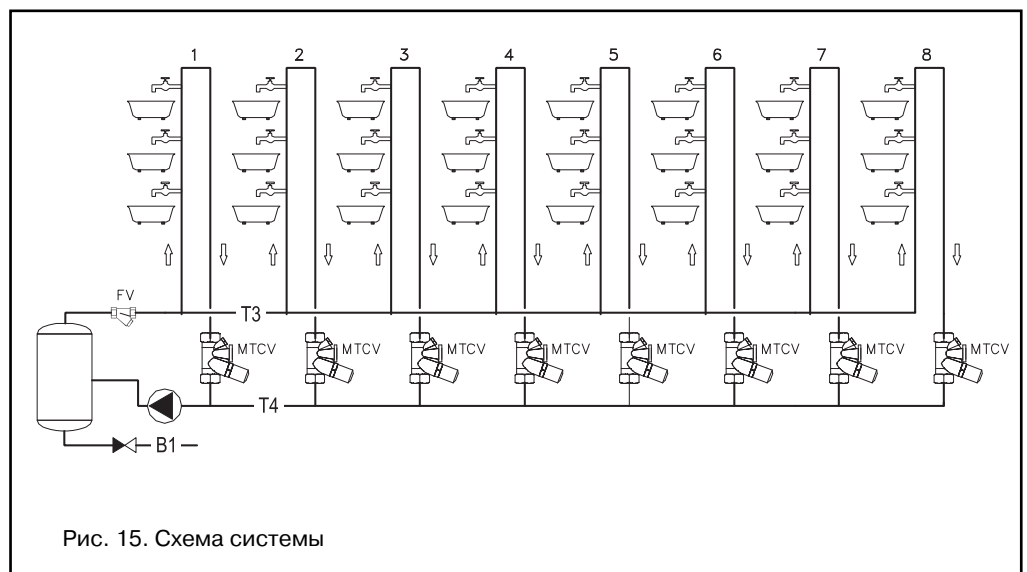


Рис. 15. Схема системы

Пример расчета
I Основной режим

Расчет:

- Расчет потерь тепла в каждом стояке (Q_r) и магистральных трубопроводах (Q_h)
 $Q_r = l \text{ стояка} \times q = (10 + 10) \times 10 = 200 \text{ Вт}$
 $Q_h = l \text{ гориз. трубопр.} \times q = 10 \times 10 = 100 \text{ Вт}$
- В таблице 3 приведены результаты расчетов:

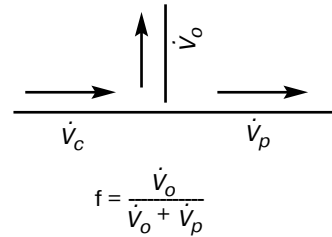


Таблица 3

Стояк	Потери тепла				Коэффициенты стояков f	Расход в каждой части V_o (л/ч)	Суммарный расход V_c (л/ч)
	Q_r (Вт)	Q_h (Вт)	Всего в каждой части (Вт)	ΣQ Всего (Вт)			
1	200	100	300	2400		36	412
2	200	100	300	2100	0,09	38	376
3	200	100	300	1800	0,1	40	339
4	200	100	300	1500	0,12	43	299
5	200	100	300	1200	0,14	47	256
6	200	100	300	900	0,18	52	210
7	200	100	300	600	0,25	63	157
8	200	100	300	300	0,4	94	94

- Величина общего расхода воды в циркуляционной системе горячего водоснабжения рассчитывается по формуле:

$$\dot{V} = \frac{\Sigma \dot{Q}}{\rho c_w \Delta t_{cwu}}$$

 ΣQ - суммарные теплотери в системе (кВт), следовательно:

$$\dot{V}_c^{total} = 2,4 / (1 \times 4,18 \times 5) = 0,114 \text{ л/сек} = 412 \text{ л/ч}$$

Суммарный расход в циркуляционной системе горячего водоснабжения равен 412 л/ч - циркуляционный насос должен иметь размер, соответствующий этому расходу.

- Расход в каждом из стояков рассчитывается по формуле:

$$\dot{V}_o = \dot{V}_c \times \frac{\dot{Q}_o}{\dot{Q}_o + \dot{Q}_p}$$

Следовательно, расход в стояке 1:

$$\dot{V}_c^1 = 412 \times 200 / (200 + 2100) = 35,84 \text{ л/ч} \approx 36 \text{ л/ч}$$

Таким же образом рассчитывается расход в остальных стояках.

- Падение давления в системе. Для упрощения расчета были сделаны следующие допущения:
 - Линейные потери давления, $r_l = 60 \text{ Па/м}$ (Значение линейных потерь давления одинаково для всех труб)
 - Местные потери давления составляет 33% суммарных линейных потерь давления, $r_f = 0,33 r_l$ следовательно: $r_f = 0,33 \times 60 = 19,8 \text{ Па/м} \approx 20 \text{ Па/м}$
 - Для данного расчета $r_{basic} = r_f + r_l = 60 + 20 = 80 \text{ Па/м}$
 - Падение давления в клапане МТСV рассчитывается по формуле: $\Delta p_{МТСV} = (0,01 \times V_o / k_v)^2$,

где:

 k_v - соответствует Рис. 13,

в данном случае

 $k_v = 0,366 \text{ м}^3/\text{ч}$ для предварительной

 температурной настройки на значение $50 \text{ }^\circ\text{C}$.

 \dot{V}_o - расход через клапан МТСV при

 температуре потока $50 \text{ }^\circ\text{C}$ (л/ч)

- После того, как величина расхода рассчитана, используйте Рис. 13.

Отметьте, пожалуйста: при расчете падения давления в клапане МТСV необходимо следить за температурой циркулирующей в системе воды.

Клапан МТСV - многофункциональный термостатический клапан для циркуляционных систем горячего водоснабжения - имеет пропускную способность k_v , величина которой зависит от двух значений: предварительно заданного значения температуры и температуры потока.

Когда значения расхода \dot{V}_o и k_v известны,

падение давления в клапане МТСV рассчитывается по следующей формуле:

$$\Delta p_{МТСV} = (0,01 \times \dot{V}_o / k_v)^2,$$

следовательно:

$$\Delta p_{МТСV} = (0,01 \times 94 / 0,366)^2 = 6,59 \text{ кПа}$$

- Давление, развиваемое насосом, должно быть равно:

$$*p_{pump} = \Delta p_{circuit} + \Delta p_{МТСV} = 14,4 + 6,59 = 21 \text{ кПа}$$

где:

 $\Delta p_{circuit}$ - падение давления в критическом циркуляционном кольце (Таблица 4)

 $*p_{pump}$ - падение давления во всех элементах циркуляционной системы горячего водоснабжения, таких как: бойлер, фильтр и т.д.

**Пример расчета
(продолжение)**

Таблица 4

Стояк	Падение давления			В клапне МТСV		Давление, развиваемое насосом (кПа)
	В стояке (кПа)	В магистрал. трубопр. (кПа)	P_{circuit} (кПа)	\dot{V}_o - расход (л/ч)	$\Delta P_{\text{МТСV}}$ падение давления (кПа)	
1	1,6	1,6	14,4	36	0,97	21
2	1,6	1,6	12,8	38	1,07	
3	1,6	1,6	11,2	40	1,19	
4	1,6	1,6	9,6	43	1,38	
5	1,6	1,6	8,0	47	1,64	
6	1,6	1,6	6,4	52	2,01	
7	1,6	1,6	4,8	63	2,96	
8	1,6	1,6	3,2	94	6,59	

II Режим дезинфекции

Теплопотери и падение давления рассчитываются в соответствии с новыми условиями.

- Температура поступающей горячей воды во время дезинфекции $T_{\text{dis}} = 70^\circ\text{C}$
- Температура в помещении $*T_{\text{amb}} = 20^\circ\text{C}$ ($*T_{\text{amb}}$ - в соответствии с действующими стандартами и нормами)

1. Теплопотери.

$$q_1 = K_j \times l \times \Delta T_1 \rightarrow K_j \times l = q_1 / \Delta T_1$$

для основного процесса

$$q_2 = K_j \times l \times \Delta T_2 \rightarrow K_j \times l = q_2 / \Delta T_2$$

для процесса дезинфекции

Следовательно:

$$q_2 = q_1 \frac{\Delta T_2}{\Delta T_1} = q_1 \left(\frac{T_{\text{dis}} - T_{\text{amb}}}{T_{\text{sup}} - T_{\text{amb}}} \right)$$

для данного случая:

$$q_2 = 10 \text{ Вт/м} \left(\frac{70^\circ\text{C} - 20^\circ\text{C}}{55^\circ\text{C} - 20^\circ\text{C}} \right) = 14,3 \text{ Вт/м}$$

В этом случае во время процесса дезинфекции потери тепла возрастут приблизительно на 43%.

2. Требуемый расход.

Поскольку процесс дезинфекции является пошаговым, выполняется расчет только критического циркуляционного кольца.

Для данного случая:

$$Q_{\text{dis}} = Q_r + Q_h$$

$$Q_{\text{dis}} = ((10 + 10) + (8 \times 10)) \times 14,3 \text{ Вт/м} = 1430 \text{ Вт} = 1,43 \text{ кВт}$$

Расход будет равен:

$$\dot{V}_o = 1,43 / 4,18 \times 5 = 0,0684 \text{ л/сек} = 246 \text{ л/ч}$$

3. Требуемое давление.

Требуемое давление во время процесса дезинфекции должно составить:

$$P_{\text{dispump}} = P_{\text{dis(circuit)}} + \Delta P_{\text{МТСV}}$$

где:

$$\Delta P_{\text{МТСV}} = (0,01 \times \dot{V}_o / k_v)^2$$

следовательно:

$$\Delta P_{\text{МТСV}} = (0,01 \times 246 / 0,6)^2 = 16,81 \text{ кПа}$$

Вследствие более слабого потока в сравнении с основными условиями (412 л/час) значение переменной P_{circuit} следует пересчитать.

$$\Delta p = \xi \frac{\rho w^2}{2}$$

где w - скорость потока (м/с).

Сравнивая условия во время основного режима работы и при дезинфекции, можно выполнить следующую оценку:

$$P_{\text{dis}} = P_{\text{basic}} \times (\dot{V}_{\text{dis}})^2 / (\dot{V}_c)^2$$

где:

\dot{V}_{dis} - расход при дезинфекции (л/ч)

\dot{V}_c - расход во время основного режима (л/ч)

Следовательно:

- для первой части установки

$$P_{\text{dis}}^1 = 80 \times (246/412)^2 = 29 \text{ Па/м}$$

Этот расчет следует выполнять для всей критической схемы. В Таблице 5 приведены результаты этого расчета.

Для критической схемы:

$$P_{\text{dis(circuit)}} = 0,58 + 0,68 + 0,84 + 1,08 + 1,48 + 2,20 + 3,92 + 21,92 = 32,70 \text{ кПа}$$

$$P_{\text{dispump}} = P_{\text{dis(circuit)}} + \Delta P_{\text{МТСV}} = 32,70 + 16,81 = 49,51 \text{ кПа}$$

Насос должен обеспечивать нормальную работу системы в обоих режимах:

- основной режим

$$\dot{V}_o = 412 \text{ л/ч} \text{ и } p_{\text{pump}} = 21 \text{ кПа}$$

- режим обеззараживания

$$\dot{V}_o = 246 \text{ л/ч} \text{ и } p_{\text{pump}} = 49,51 \text{ кПа}$$

**Пример расчета
(окончание)**

Таблица 5

Падение давления в критическом циркуляционном кольце во время процесса дезинфекции					
Расход (л/ч)		Новое падение давления (Па/м)	Длина (м)	Падение давления (кПа)	Суммарное падение давления в критическом циркуляционном кольце
Основной режим	Процесс дезинфекции				
412	246	29	20	0,58	32,70
376	246	34	20	0,68	
339	246	42	20	0,84	
299	246	54	20	1,08	
256	246	74	20	1,48	
210	246	110	20	2,20	
157	246	196	20	3,92	
94	246	548	40	21,92	

 Σ 32,70

Техническое описание

Термостатический смесительный клапан TVM-W

Область применения



TVM-W - автоматический смесительный клапан, который обеспечивает постоянную температуру воды после смешения. Его используют в системах горячего водоснабжения для получения у каждой водоразборной точки воды с необходимой температурой.

Клапан TVM-W:

- Возможность настройки клапана на температуру в диапазоне от 30 до 70 °С.
- Заводская настройка на температуру 50 °С.
- Блокировка выставленной настройки.
- DN 20.
- Перекрытие потока при отключении подачи холодной или горячей воды.
- Поддержание на заданном уровне температуры воды после смешения при изменении характеристик подаваемой холодной или горячей воды.

Быстрая реакция термостатического элемента гарантирует точное регулирование температуры, что является оптимальным как для отдельных водоразборных точек (например: ванна, бассейн, душ или биде), так и для их небольших групп.

Прочная и простая конструкция клапана обеспечивает его высокую надежность и долговечность.

При отключении подачи холодной воды полное перекрытие потока происходит очень быстро, обеспечивая тем самым безопасность конечного пользователя. TVM-W гарантирует высокий уровень защиты от ошпаривания (например: в случае высокотемпературной дезинфекции системы), что является особенно важным в больницах, детских садах, школах и многоквартирных жилых зданиях.

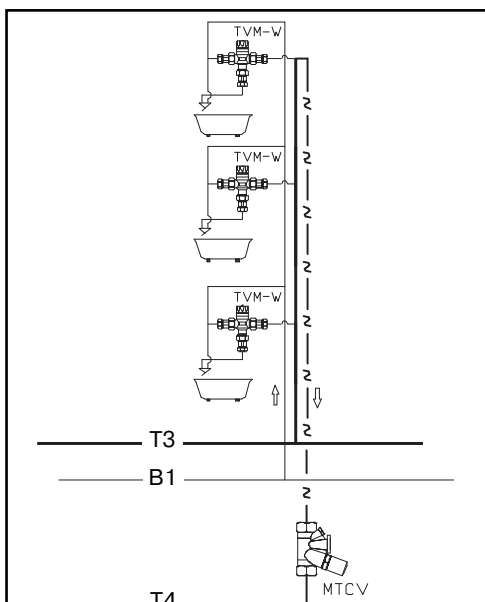


Рис. 1

Рекомендуемое расположение клапанов TVM-W в системе горячего водоснабжения

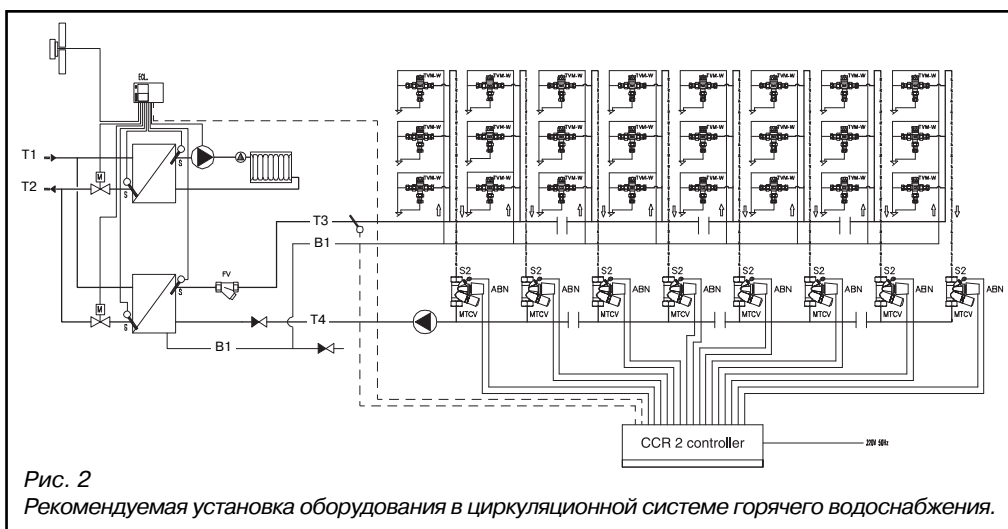


Рис. 2

Рекомендуемая установка оборудования в циркуляционной системе горячего водоснабжения.

Установка

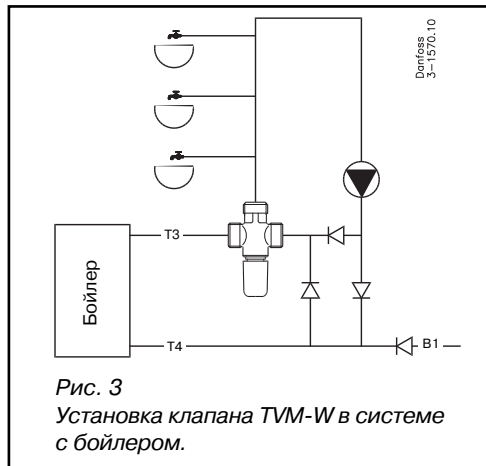


Рис. 3
Установка клапана TVM-W в системе с бойлером.

Применение смесительного клапана позволяет получить больший объем воды с желаемой температурой при том же размере бака.

Высокая температура воды предотвращает развитие в системе бактерии "legionella".

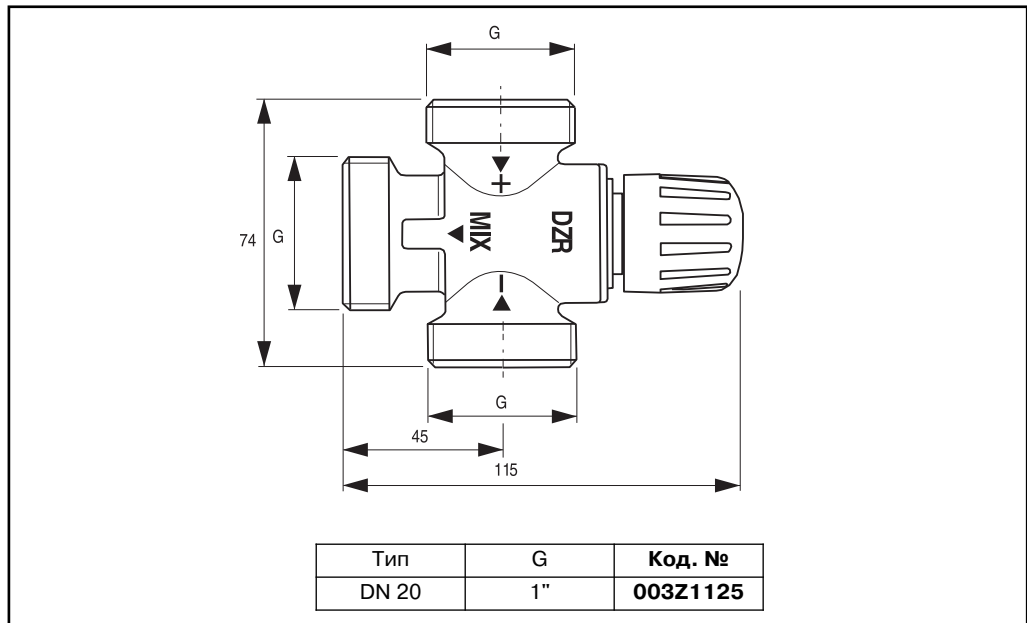
Клапан может быть установлен в любом положении.

- В насосных системах, а также в случаях, когда отношение давлений между вводами горячей и холодной воды может быть больше, чем 10:1, на клапан ДОЛЖНЫ быть установлены обратные клапаны (на вводах холодной и горячей воды).

- TVM-W обеспечит оптимальную работу при равенстве динамического давления подаваемой горячей и холодной воды.

- Для обеспечения оптимальной работы клапана и гарантии высокого уровня защиты от ошпаривания, рекомендуется, чтобы температура подаваемой горячей воды была минимум на 10°C выше, чем температурная настройка.

Размеры



Номенклатура и коды для оформления заказов

DN	G	Диапазон температурной настройки	E (л/мин.)	k _{vs} 1	k _{vs} 2	Код. №
TVM-W 20	1"	30...70 °C	39	1,9	1,65	003Z1125

E - расход воды в выходном отверстии клапана при Δр = 1,5 бар

k_{vs}1 - пропускная способность без обратного клапана

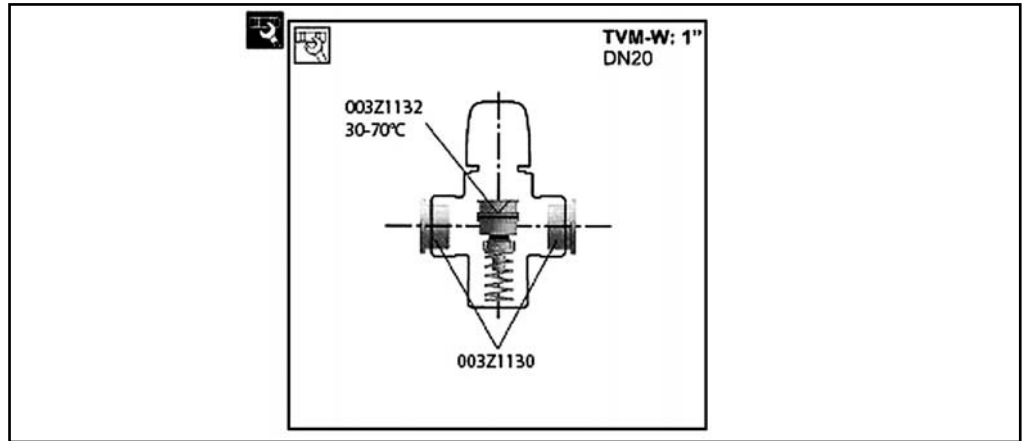
k_{vs}2 - пропускная способность с обратным клапаном

Принадлежности и запасные части



Тип	Макс. давление	Макс. температура	Код. №
Обратный клапан DN 20	10 бар	95 °C	003Z1130
Термостатический элемент			003Z1132

Запасные части

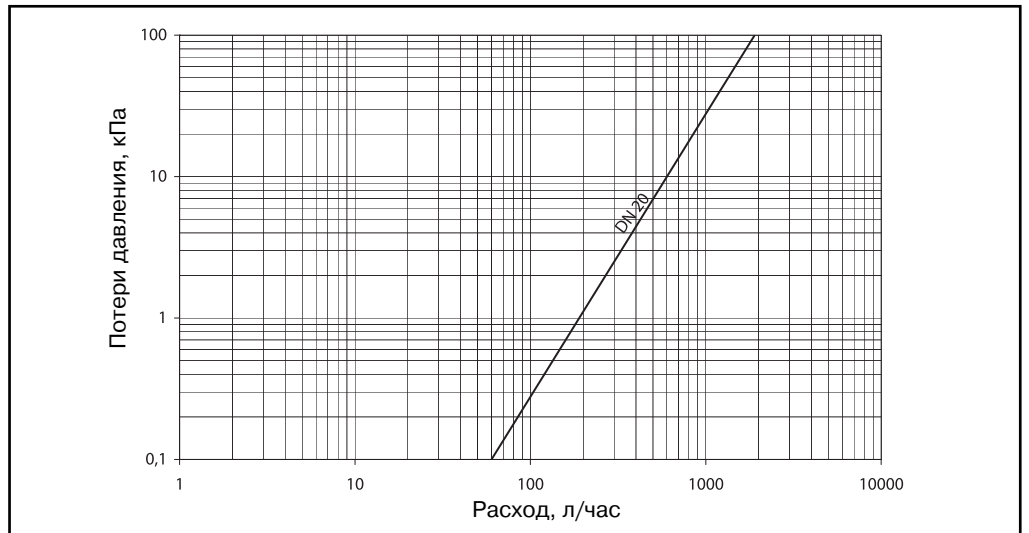


Технические характеристики

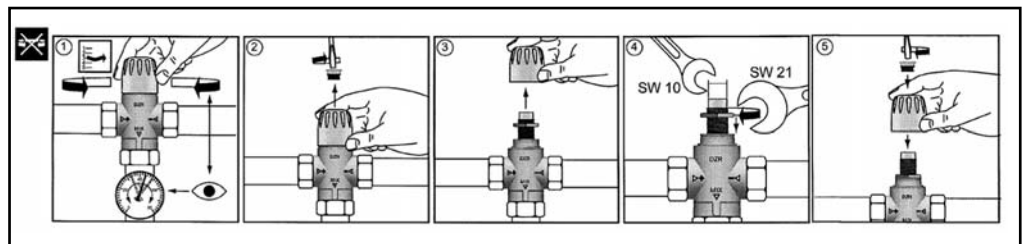
- Заводская установка температуры 50 °C подобрана при следующих условиях:
- температура холодной воды 10 °C;
 - температура горячей воды 70 °C;
 - стабильность поддержания температуры ± 3 °C (зависит от давления и температуры);
 - макс. рабочая температура 100 °C (макс. температура подаваемой горячей воды);
 - макс. статическое давление 10 бар;
 - макс. динамическое давление 500 кПа;
 - максимальное отношение давлений между вводами холодной и горячей воды 10:1.

Материал деталей:

- Корпус: DZR + обработка против отложения накипи
- Рукоятка: полистирол
- Пружина: нержавеющая сталь 1.4301
- Уплотнение: EPDM



Блокировка настройки



Техническое описание

Клапан редукционный 7BIS

Область применения и специальные характеристики



Технические данные

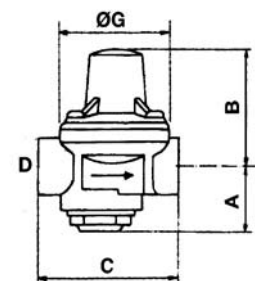
- **Соединение:** внутренняя резьба
- **Допустимое рабочее давление PFA для воды:** 16 бар
- **Диапазон настройки:** 1...5,5 бар
- **Температура:** -10...+80 °C
- **Рабочая среда:** вода, воздух и нейтральные газы, мазут (до +40 °C)
- **Сертификаты:** ACS (France)

Для систем горячего и холодного водоснабжения

- уменьшает и поддерживает постоянное пониженное давление "после себя" как при потреблении, так и при отсутствии потребления;
- не требует никакого обслуживания, без риска заклинивания, так как нечувствителен к загрязнениям и отложениям;
- работает во всех монтажных положениях;
- характеризуется низкими потерями напора;
- имеет заводскую настройку 3 бара;
- отверстие для подключения манометра 1/4" расположено в нижней части корпуса

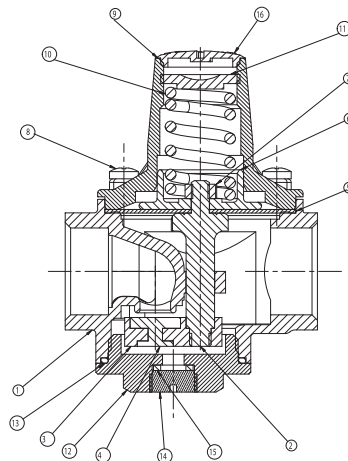
Размеры

Код. №	DN		D, мм	A, мм	B, мм	C, мм	G, мм	Масса, кг
	дюймы	мм						
149B7209	1/2	15	15/21	30	54	64,5	50	0,50
149B7210	3/4	20	20/27	33	61	70,0	57	0,60
149B7552	1	25	26/34	30	68	81,0	70	0,95
149B7553	1 1/4	32	33/42	34,5	91	97	81	1,55
149B7554	1 1/2	40	40/49	36,5	106	110	92	2,05
149B7555	2	50	50/60	45,5	106	135	120	3,70

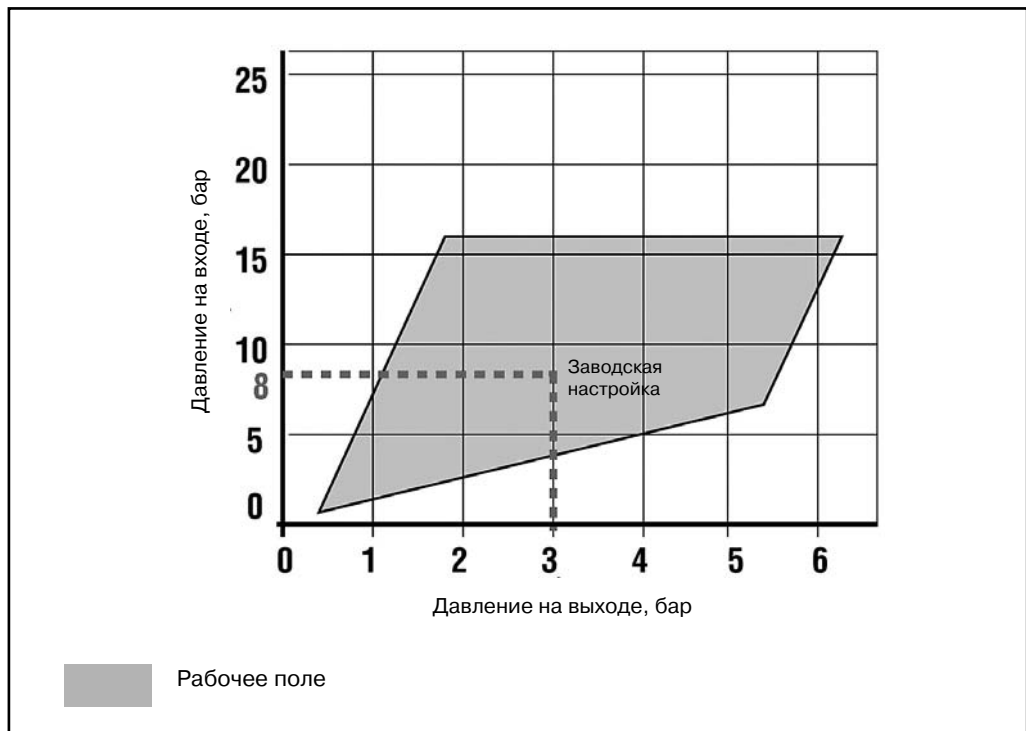


Спецификация

№	Деталь	Материал	EURO	ANSI
1	Корпус	Бронза	CuSn5Pb5Zn5	ASTM B 505
2	Шток	Латунь	CuZn36 Pb As	
3	Блок уплотнения	Латунь	CuZn39Pb3	ASTM B 124
4	Уплотнение	Нитрил		
5	Мембрана	Нитрил/Полиамид		
6	Шайба мембраны	Латунь	CuZn39Pb3	ASTM B 124
7	Гайка	Нержавеющая сталь	X5CrNi 18-10	AISI 304
8	Винт	Нержавеющая сталь	X5CrNi 18-10	AISI 304
9	Крышка	Латунь	CuZn39Pb2	ASTM B 124
10	Пружина	Нержавеющая сталь		
11	Регулировочный винт	Латунь	CuZn39Pb3	ASTM B 124
12	Нижняя гайка	Латунь	CuZn39Pb3	ASTM B 124
13	Уплотнительное кольцо	Нитрил		
14	Пробка днища	Латунь	CuZn39Pb3	ASTM B 124
15	Плоское уплотнительное кольцо	Нитрил		
16	Пробка	Пластик		



Диапазон регулирования давления для редуционных клапанов 7BIS



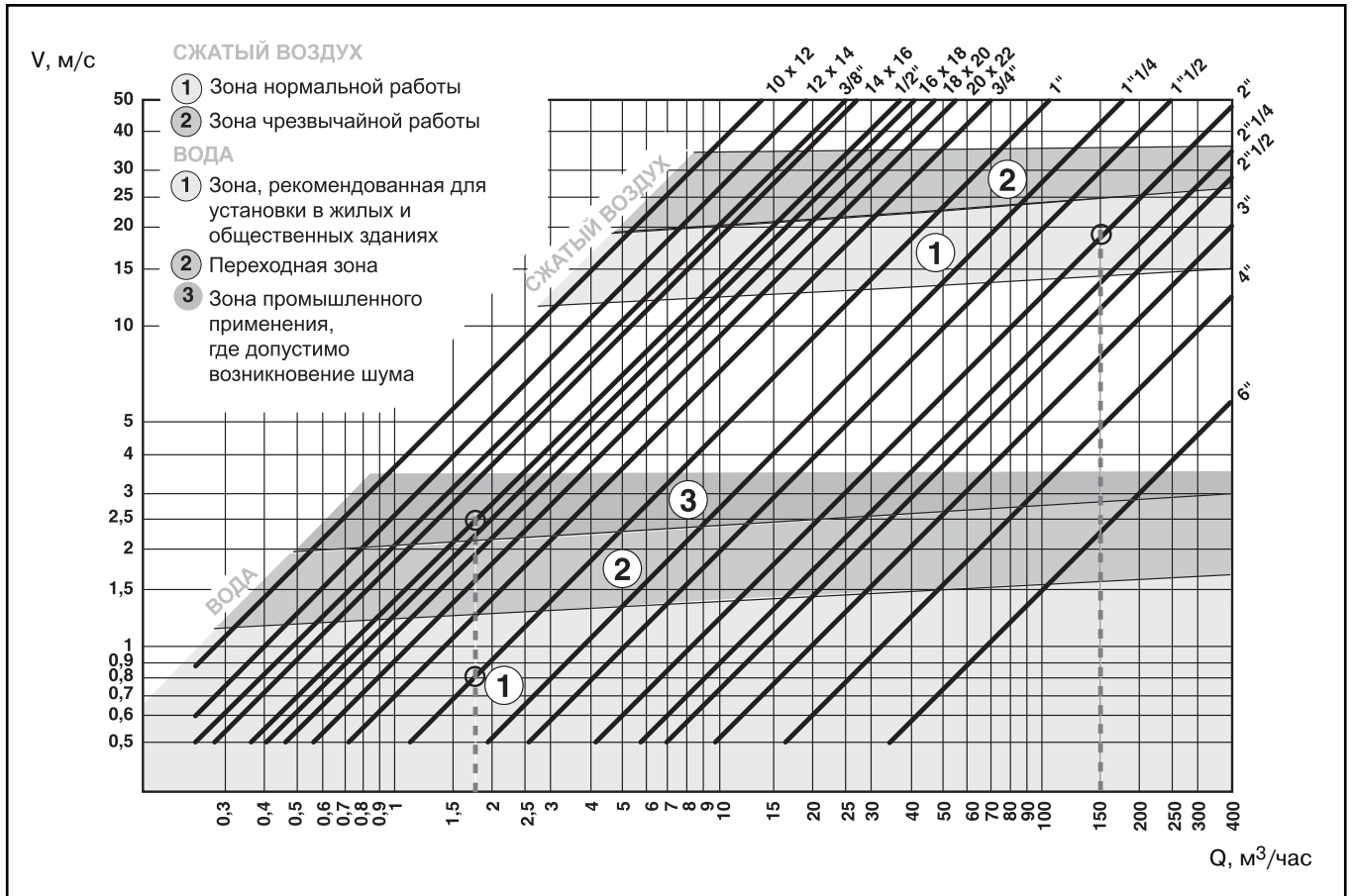
Для нормальной работы редуционного клапана (при малом перепаде давления на клапане) давление на выходе должно быть как минимум меньше на 20% от давления на входе. Например: до редуционного клапана 5 бар то на выходе можно настроить 4 бара (без учета потерь давления).

Если необходимо настроить редуционный клапан на низкое давление при высоком входящем давлении, можно использовать редуционные клапаны с компенсационной пружиной при условии попадания в соответствующее рабочее поле или уменьшать давление ступенями – устанавливая 2 последовательно редуционных клапана.

Подбор диаметра редукционного клапана

Редукционные клапаны рекомендуется выбирать того же диаметра, что и трубопровод при условии корректного расчета диаметра трубопровода. Проверку можно произвести по данной номограмме, причем при установке в жилых и общественных зданиях необходимо выбирать редукционный клапан

меньшего диаметра в зоне 1. Выбирать редукционный клапан в зоне 3 можно только в тех случаях, когда допускается возникновение шума из-за высоких скоростей прохождения рабочей среды через редукционный клапан.

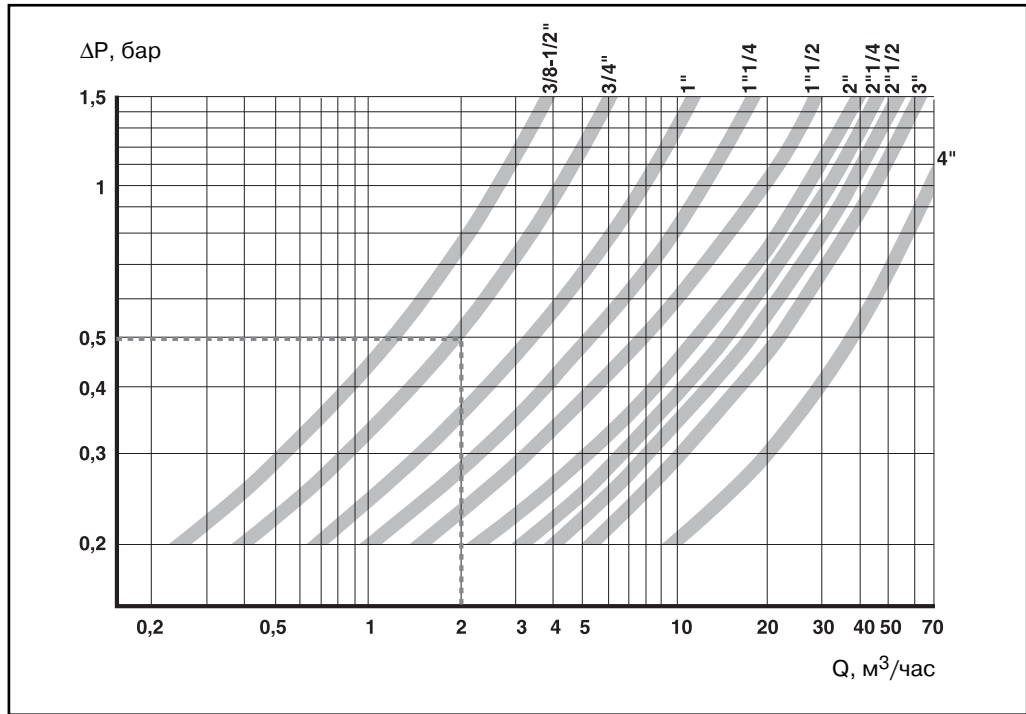


Пример:

Имеем расход $1,8 \text{ м}^3/\text{час}$ холодной или горячей воды. Проводим вертикальную линию от горизонтальной оси расхода до пересечения с линией большего диаметра редукционного клапана. При расходе в $1,8 \text{ м}^3/\text{час}$ для бытового применения выбираем в зоне 1 редукционный клапан диаметром 1\".

При том же расходе, но для промышленного применения, выбираем редукционный клапан в зоне 3 с диаметром $1/2$ ". Подбор редукционного клапана для сжатого воздуха аналогичен. При этом необходимо использовать соответствующие зоны для сжатого воздуха.

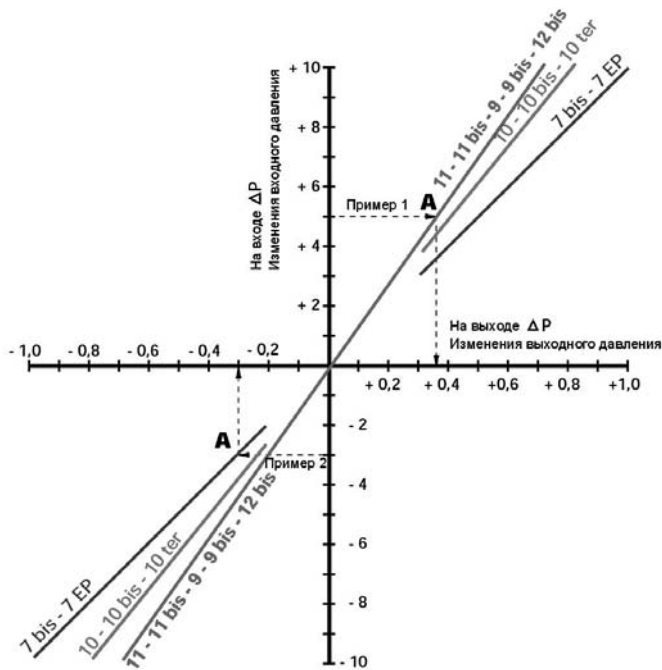
Номограмма потерь давления



Пример:

Определим потери давления на редукционном клапане диаметром 3/4" при расходе 2 м³/ч. Проводим вертикальную линию от значения расхода до кривой характеристики редукционного клапана. С точки пересечения проводим горизонтальную линию и определяем потери давления. Потери давления составляют 0,5 бар.

Диаграмма колебания давления



Редукционные клапаны настроены при фиксированном входном давлении. Когда изменяется давление на входе в редукционный клапан, изменится давление и на выходе, но на много меньших размерах. Для определения величины изменения давления на выходе с редукционного клапана необходимо обратиться к данной диаграмме.

Пример 1: редукционный клапан 11 BIS имеет заводскую настройку 3 бар при входном давлении 8 бар. Если установить этот редукционный клапан на систему, где входное давление 13 бар. Увеличение входного давления 13 - 8 = 5 бар. От значения +5 бар проводим горизонтальную линию до линии характеристики 11 BIS и опускаем до горизонтальной оси изменения выходного давления. Получаем величину 0,35 бар, поэтому на выходе давление будет иметь величину 3 + 0,35 = 3,35 бар.

Пример 2: редукционный клапан 7 BIS настроен на 4 бар при давлении на входе 10 бар. Давление на входе снижается до 7 бар. По диаграмме при значении в -3 бара определяем уменьшение давления на выходе на 0,3 бар. Давление на выходе будет 4 - 0,3 = 3,7 бар.

Техническое описание

Ручные балансировочные клапаны LENO™ MSV-BD

Область применения

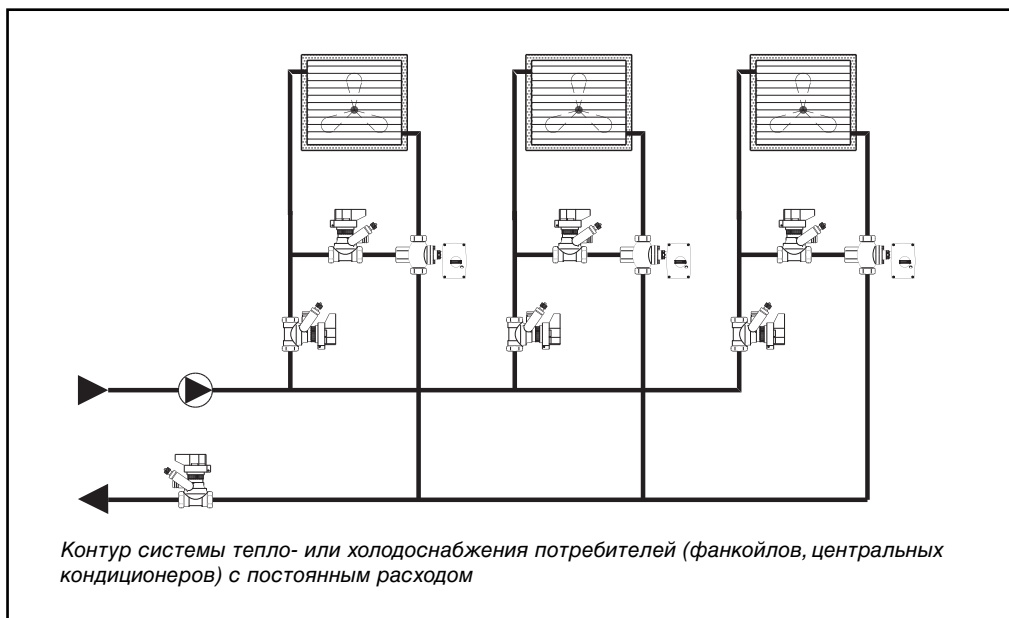
LENO™ MSV-BD — это новое поколение ручных балансировочных клапанов, предназначенных для гидравлической балансировки систем отопления, тепло- и холодоснабжения, ГВС.

LENO™ MSV-BD сочетает в себе возможности балансировочного клапана и шарового крана, а также имеет ряд уникальных особенностей:

- простая настройка и блокировка настройки;
- цифровая шкала на рукоятке круговая, позволяет увидеть настройку практически с любой стороны;
- оснащен двумя измерительными ниппелями игольчатого типа (под 3-мм иглы);
- имеет встроенный дренажный кран, позволяющий осуществлять слив с обеих сторон от клапана;
- блок дренажного крана и измерительных ниппелей может поворачиваться на 360° для удобства слива и измерения;
- дополнительная возможность открытия или закрытия с помощью шестигранного ключа;
- рукоятка имеет цветной индикатор, показывающий положение клапана открыт/закрыт;
- рукоятка может сниматься на случай монтажа в стесненных условиях.



Ручные балансировочные клапаны LENO™ MSV-BD рекомендуется применять в системах с постоянным расходом, где они могут устанавливаться как на подающем, так и на обратном трубопроводах.




Номенклатура и
коды для
оформления заказа

Клапан LENO™ MSV-BD с внутренней резьбой

Тип	DN	k_{vs} , м³/ч	Внутренняя резьба ISO 7/1	Код. №
	15 LF	2.5	R _p 1/2"	003Z4000
	15	3.0	R _p 1/2"	003Z4001
	20	6.6	R _p 3/4"	003Z4002
	25	9.5	R _p 1"	003Z4003
	32	18	R _p 1 1/4"	003Z4004
	40	26	R _p 1 1/2"	003Z4005
	50	40	R _p 2"	003Z4006

Клапан LENO™ MSV-BD с наружной резьбой

Тип	DN	k_{vs} , м³/ч	Наружная резьба	Код. №
	15 LF	2.5	G 3/4" A*	003Z4100
	15	3.0	G 3/4" A*	003Z4101
	20	6.6	G 1" A**	003Z4102

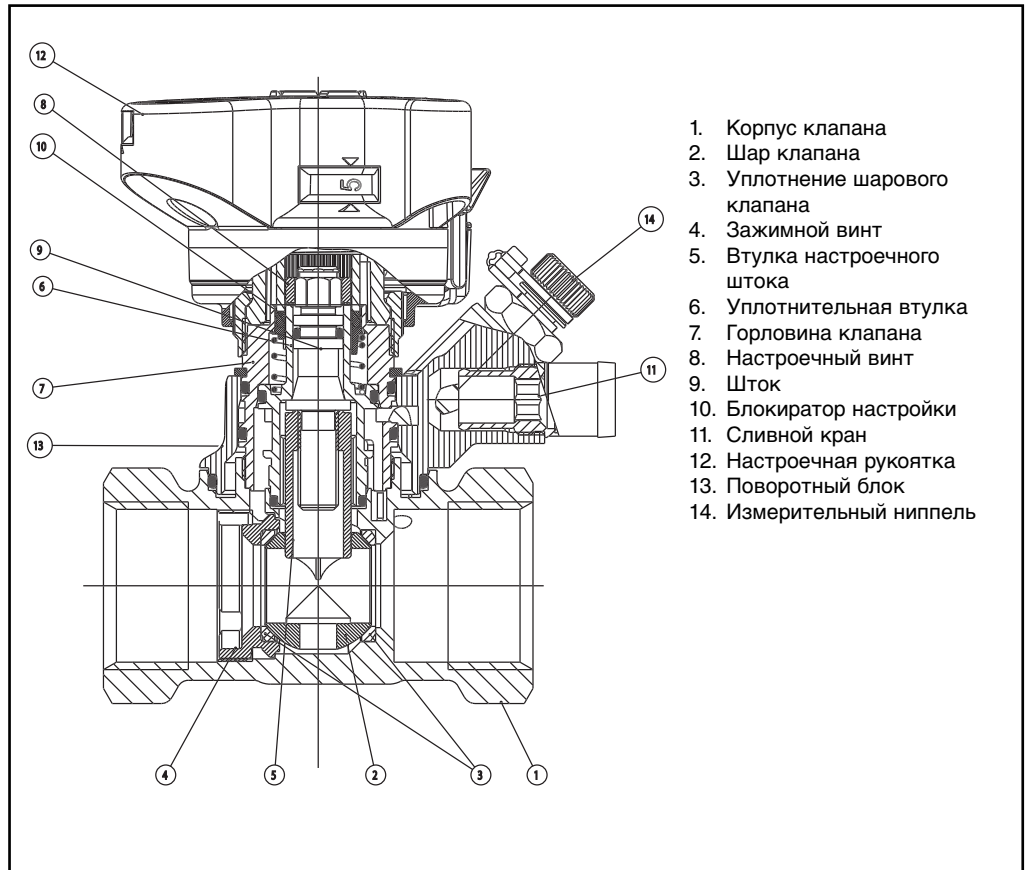
* Согласно нормам DIN V 3838 («евроконус»).

** Согласно нормам ISO 228/1.

Дополнительные принадлежности

Тип	Код. №
Стандартные измерительные ниппели, 2 шт.	003Z4655
Удлиненные измерительные ниппели, 60 мм, 2 шт.	003Z4657
Настроечная рукоятка	003Z4652
Сливной кран, 1/2"	003Z4096
Сливной кран, 3/4"	003Z4097
Измерительный прибор PFM 4000 (1 Bluetooth-преобразователь)	003L8200
Измерительный прибор PFM 4000 (2 радиопреобразователя)	003L8202
Информационная табличка и пластиковая лента для пломбировки, 10 шт.	003Z4660

Конструкция



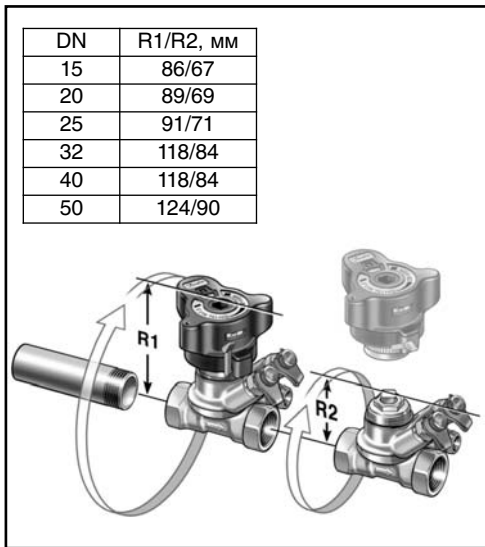
Технические характеристики

Материалы и детали, контактирующие с водой

Корпус клапана	Коррозионностойкая латунь
Уплотнительные кольца	EPDM
Шар	Хромированная латунь
Уплотнение шара	Тефлон

Максимальное рабочее давление	20 бар (PN 20)
Испытательное давление	30 бар
Максимальный перепад давлений на клапане	2,5 бар (250 кПа)
Максимальная температура перемещаемой среды	120 °C
Минимальная температура перемещаемой среды	-20 °C
Холодоноситель	Этиленгликоль и пропиленгликоль

Монтаж



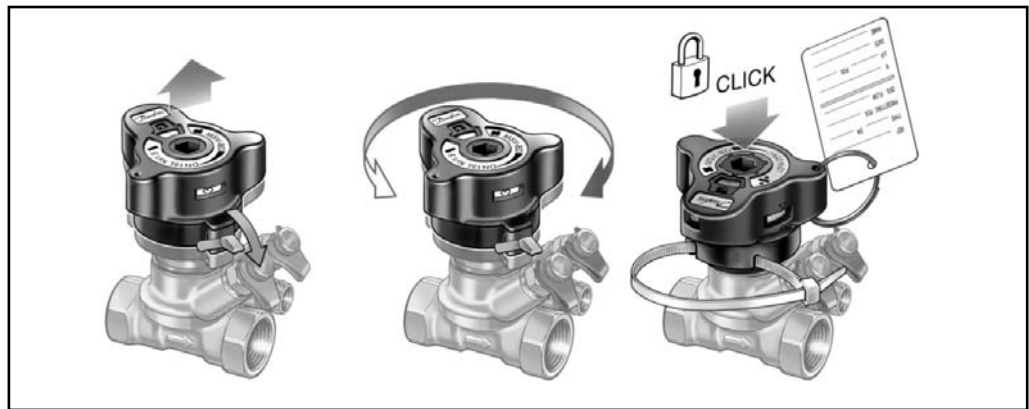
Перед установкой клапана трубопроводы системы должны быть промыты.

1. Следует предусмотреть свободное пространство вокруг клапана для его установки на трубопровод.
2. Рекомендуется, чтобы стрелка на корпусе клапана совпадала с направлением движения среды.

Съемная рукоятка позволяет упростить монтаж клапана в стесненных условиях.

1. Рукоятка может быть демонтирована при разблокированной настройке.
2. Перед демонтажом рукоятки необходимо выставить настройку 0.0.

Настройка и блокировка

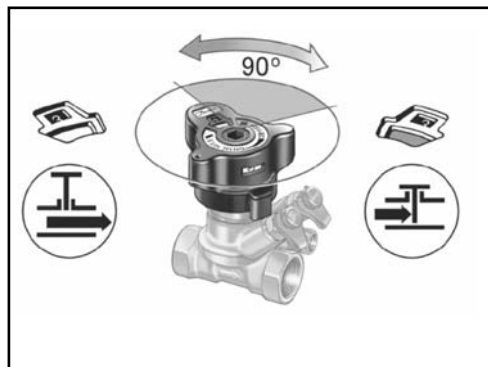


Клапан может быть настроен на определенный расход путем вращения рукоятки. Настройка осуществляется следующим образом:

1. Разблокировать настройку поворотом зеленого рычажка или 3-мм шестигранного ключа, клапан при этом должен быть открыт (цветовой индикатор белый).
2. Рукоятка поднимется автоматически.

3. Выставить требуемую настройку.
4. Заблокировать настройку, нажав на рукоятку сверху, рукоятка защелкнется.
5. Настройка может быть опломбирована с помощью пластиковой стяжки для защиты от несанкционированного изменения настройки.

Перекрытие



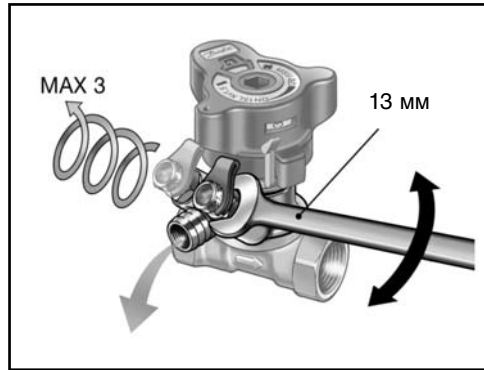
Перед перекрытием клапана его настройка должна быть заблокирована, для этого нужно нажать на рукоятку.

Перекрытие потока осуществляется с помощью встроенного шарового крана, для этого следует повернуть рукоятку на 90 градусов.

Цвет индикатора в окне рукоятки информирует о положении клапана:

- красный = закрыто;
- белый = открыто.

Слив

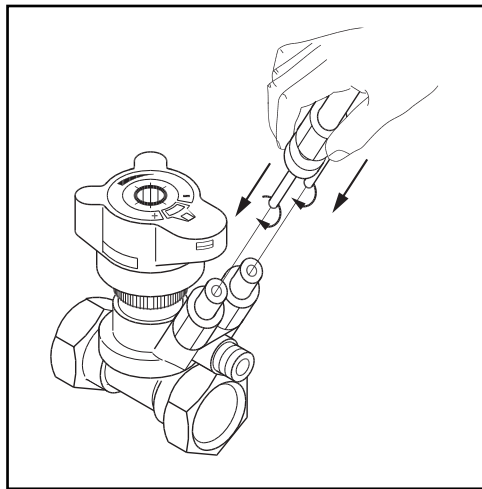


Для удобства работы блок с дренажным краном можно поворачивать на 360 градусов.

Слив из труб системы можно осуществлять выборочно:

- поворотом измерительного ниппеля красного цвета, происходит слив из трубы с входящей стороны клапана;
- поворотом синего – открываем проток для слива из трубы после клапана.

Выполнение измерений



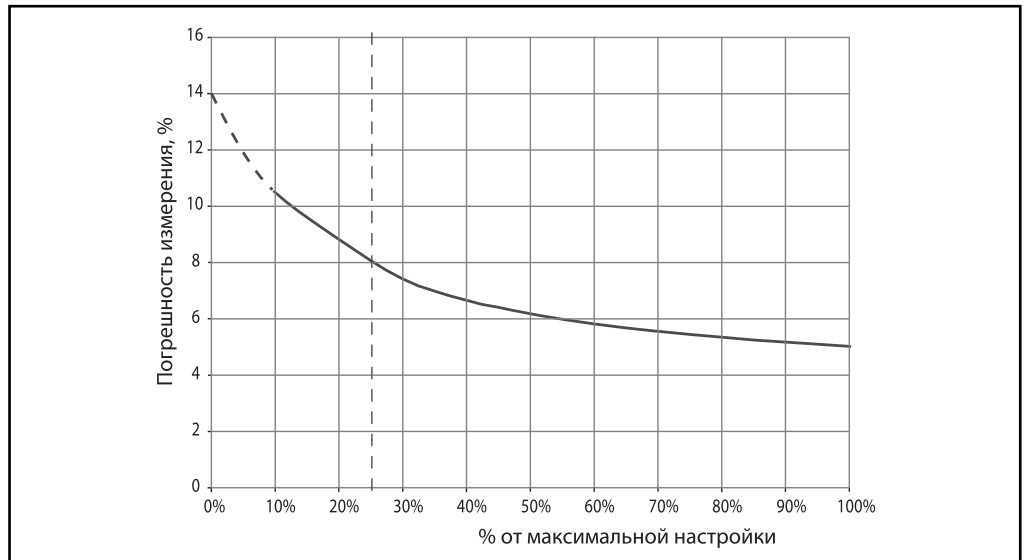
Расход через клапан LENO™ MSV-BD можно измерить с помощью измерительных приборов Danfoss PFM 3000/4000 или измерительных приборов других производителей.

Клапан LENO™ MSV-BD поставляется с двумя измерительными ниппелями игольчатого типа (3-мм). Сдвоенная скоба позволяет одновременно подсоединиться к обоим ниппелям.

Порядок действий при измерении расхода:

1. Выберите измерение расхода.
2. Выберите марку клапана.
3. Выберите тип и размеры клапана.
4. Введите текущее значение настройки клапана.
5. Присоедините прибор к клапану.
6. Откалибруйте статическое давление.
7. Измерьте расход.

Точность измерений



Клапан LENO™ MSV-BD позволяет очень точно установить расход благодаря разделению функций настройки расхода и полного закрытия.

Kv

Для измерения расхода на клапанах LENO™ MSV-BD рекомендуется использовать приборы Danfoss PFM 3000*/4000.

Все данные о настройках клапанов внесены в память этих приборов Danfoss.

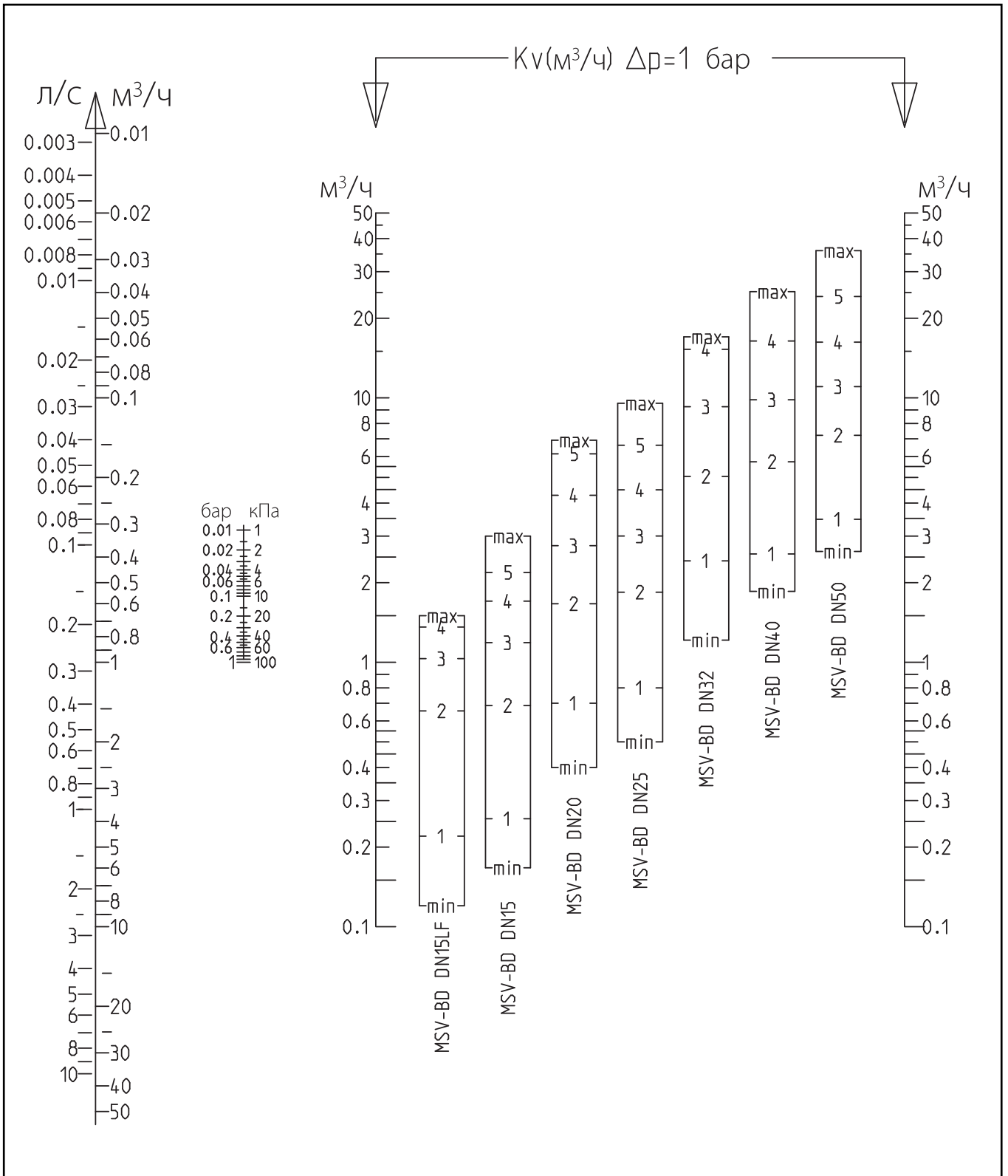
Для измерительных приборов, отличных от Danfoss, следует использовать значения K_v для соответствующих настроек клапанов, указанных в таблице ниже.

* С программным обеспечением версии 9.4 или выше.

Значения Kv

Настройка	DN 15 LF	DN 15	DN 20	DN 25	DN 32	DN 40	DN 50
0.0	0.07	0.10	0.12	0.34	0.51	1.05	1.75
0.1	0.08	0.11	0.16	0.44	0.73	1.20	2.01
0.2	0.09	0.12	0.20	0.53	0.92	1.36	2.25
0.3	0.11	0.13	0.26	0.61	1.10	1.55	2.47
0.4	0.12	0.14	0.32	0.67	1.26	1.74	2.69
0.5	0.13	0.16	0.38	0.73	1.43	1.95	2.91
0.6	0.15	0.19	0.45	0.79	1.60	2.17	3.12
0.7	0.16	0.21	0.53	0.84	1.78	2.40	3.35
0.8	0.17	0.24	0.60	0.90	1.97	2.64	3.58
0.9	0.19	0.26	0.67	0.95	2.18	2.88	3.82
1.0	0.20	0.29	0.74	1.01	2.39	3.13	4.07
1.1	0.21	0.32	0.82	1.08	2.62	3.39	4.33
1.2	0.23	0.34	0.89	1.14	2.87	3.64	4.60
1.3	0.25	0.37	0.96	1.22	3.12	3.90	4.89
1.4	0.27	0.40	1.03	1.29	3.38	4.16	5.18
1.5	0.30	0.44	1.09	1.37	3.64	4.43	5.49
1.6	0.32	0.47	1.16	1.46	3.92	4.69	5.80
1.7	0.35	0.51	1.23	1.55	4.19	4.96	6.13
1.8	0.37	0.54	1.30	1.65	4.48	5.24	6.46
1.9	0.40	0.58	1.38	1.75	4.76	5.51	6.80
2.0	0.43	0.61	1.45	1.85	5.05	5.80	7.14
2.1	0.46	0.65	1.53	1.96	5.35	6.08	7.49
2.2	0.49	0.69	1.61	2.07	5.65	6.38	7.84
2.3	0.52	0.73	1.69	2.18	5.96	6.68	8.19
2.4	0.56	0.77	1.78	2.29	6.27	6.99	8.55
2.5	0.59	0.80	1.87	2.41	6.60	7.30	8.91
2.6	0.62	0.85	1.97	2.53	6.94	7.63	9.27
2.7	0.66	0.89	2.07	2.65	7.29	7.98	9.64
2.8	0.69	0.93	2.17	2.77	7.67	8.33	10.00
2.9	0.73	0.97	2.29	2.89	8.06	8.70	10.37
3.0	0.76	1.01	2.40	3.01	8.48	9.08	10.74
3.1	0.80	1.04	2.52	3.13	8.92	9.48	11.11
3.2	0.83	1.08	2.65	3.25	9.38	9.90	11.49
3.3	0.87	1.12	2.78	3.37	9.87	10.33	11.88
3.4	0.90	1.16	2.91	3.49	10.38	10.79	12.27
3.5	0.94	1.20	3.05	3.62	10.91	11.26	12.67
3.6	0.97	1.25	3.19	3.74	11.46	11.74	13.09
3.7	1.01	1.30	3.33	3.87	12.02	12.25	13.51
3.8	1.06	1.35	3.47	4.00	12.58	12.77	13.95
3.9	1.10	1.41	3.61	4.13	13.12	13.30	14.41
4.0	1.14	1.47	3.75	4.26	13.64	13.85	14.88
4.1	1.18	1.53	3.89	4.39	14.12	14.41	15.38
4.2	1.23	1.59	4.02	4.53	14.52	14.98	15.89
4.3	1.27	1.66	4.15	4.68	14.84	15.55	16.44
4.4	1.31	1.73	4.28	4.82		16.13	17.00
4.5	1.35	1.81	4.40	4.98		16.69	17.59
4.6	1.39	1.91	4.52	5.13		17.25	18.21
4.7	1.43	2.00	4.62	5.29		17.80	18.86
4.8	1.47	2.08	4.72	5.46		18.32	19.54
4.9	1.51	2.16	4.82	5.64		18.80	20.24
5.0	1.54	2.23	4.90	5.81		19.25	20.97
5.1	1.60	2.30	4.97	6.00		19.65	21.73
5.2	1.66	2.36	5.04	6.19		19.98	22.51
5.3	1.72	2.41	5.09	6.38		20.24	23.30
5.4	1.79	2.46	5.14	6.57		20.41	24.12
5.5	1.87	2.50	5.18	6.77		20.48	24.94
5.6	1.93	2.54	5.21	6.96			25.76
5.7	1.99	2.57	5.24	7.15			26.58
5.8	2.04		5.27	7.34			27.38
5.9	2.09			7.52			28.16
6.0	2.14			7.69			28.90
6.1	2.18			7.85			29.59
6.2	2.22			7.98			30.21
6.3	2.26			8.09			30.74
6.4				8.17			31.17
6.5				8.22			31.47
6.6							31.61

Подбор клапанов



Корректирующие коэффициенты

Температура, °C	Корректирующие коэффициенты для гликоля						
	Содержание этиленгликоля в воде, %						
	25	30	40	50	60	65	100
-40.0	¹⁾	¹⁾	¹⁾	¹⁾	0.89	0.88	¹⁾
-17.8	¹⁾	¹⁾	0.93	0.91	0.90	0.89	0.86
4.4	0.95	0.95	0.93	0.92	0.91	0.90	0.87
26.6	0.96	0.95	0.94	0.93	0.92	0.91	0.88
48.9	0.97	0.96	0.95	0.94	0.93	0.92	0.90
71.1	0.98	0.98	0.96	0.95	0.94	0.94	0.95
93.3	1.00	0.99	0.97	0.96	0.95	0.95	0.92
115.6	²⁾	²⁾	²⁾	²⁾	²⁾	²⁾	0.94

¹⁾ Ниже точки замерзания.

²⁾ Выше точки кипения.

Пример: Требуемый расход = 30 м³/ч. Концентрация гликоля 30%.
Расход после коррекции: 30 x 0,95 = 28 м³/ч.

Выбор диаметра и настройки клапанов

Пример:

Определить:

Необходимый типоразмер клапана и его предварительную настройку.

Дано:

Расчетный расход воды Q = 2,0 м³/ч;
Δp_r = 15 кПа;
Δp_a = 45 кПа;
Δp_m = 10 кПа.

Решение:

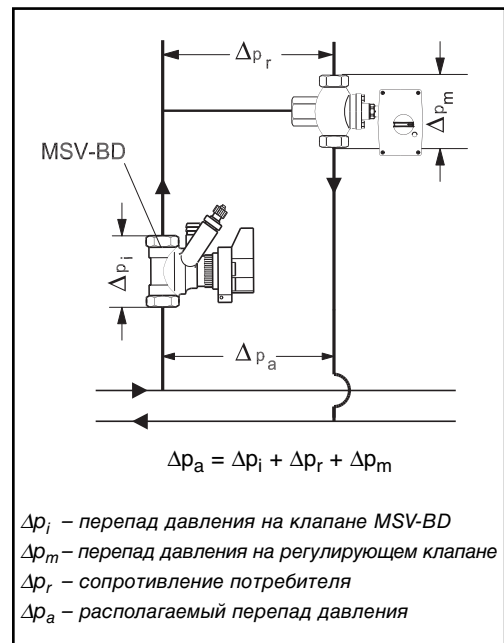
Вычисляем значение требуемого перепада давления на клапане LENO™ MSV-BD:

$$\Delta p_i = \Delta p_a - \Delta p_r - \Delta p_m;$$

$$\Delta p_i = 45 \text{ кПа} - 15 \text{ кПа} - 10 \text{ кПа} = 20 \text{ кПа}.$$

Для определения необходимого типоразмера клапана и его предварительной настройки воспользуемся диаграммами.

Находим точку пересечения прямых, соответствующих значениям Q = 2,0 м³/ч и Δp = 20 кПа, и по ней определяем типоразмер клапана и его предварительную настройку. Это клапан LENO™ MSV-BD DN 20 с предварительной настройкой на значение 4.2. (ПРИМЕР на «Диаграмме для подбора настройки клапанов» для DN 20).

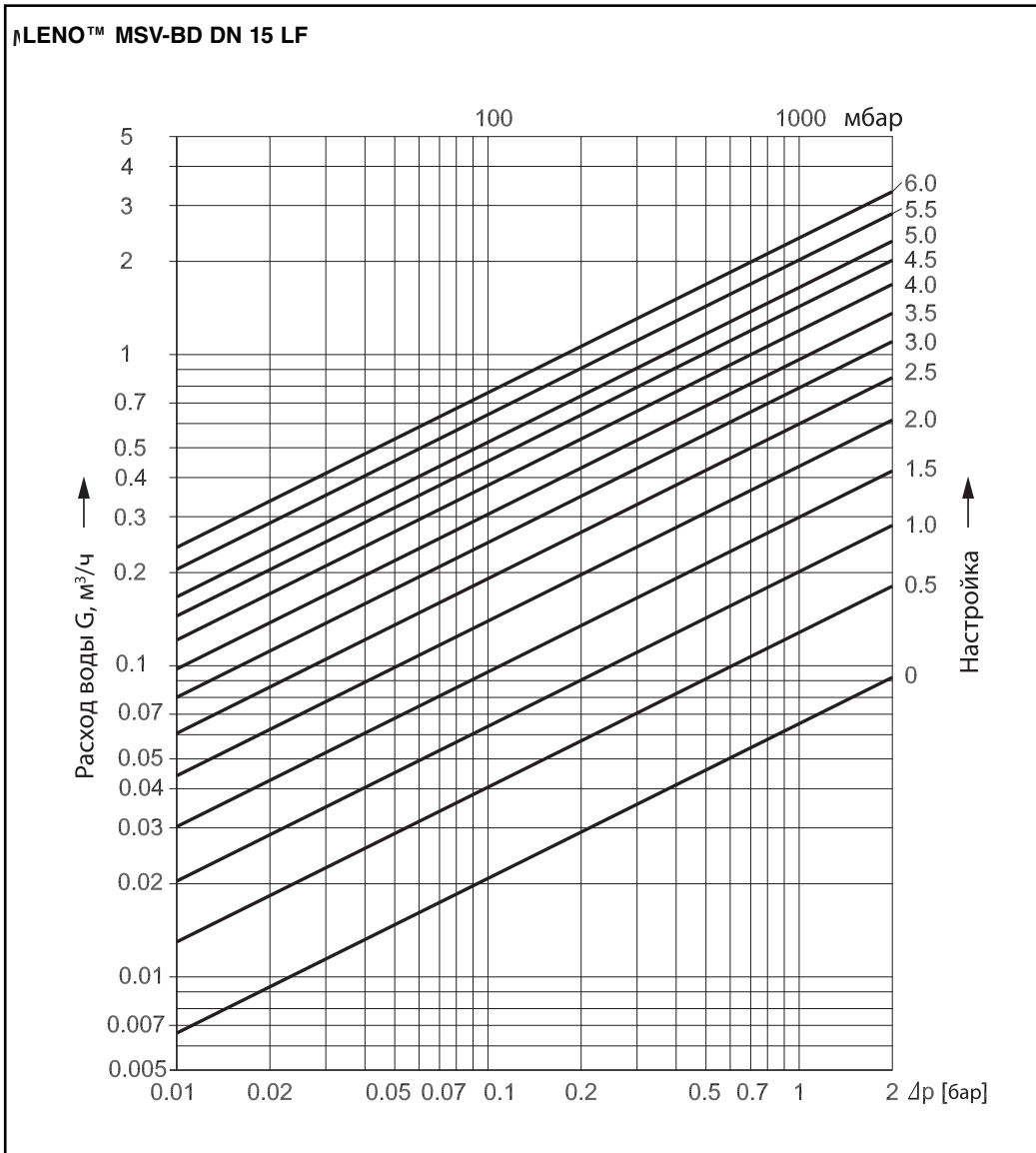


Также настройку можно определить, выполнив расчет по формуле:

$$K_v = \frac{Q \text{ [м}^3\text{/ч]}}{\sqrt{\Delta p_i \text{ [бар]}}} = \frac{2,0}{\sqrt{0,20}} = 4.5 \text{ м}^3\text{/ч},$$

что также соответствует предварительной настройке на значение 4,2 клапана LENO™ MSV-BD DN 20.

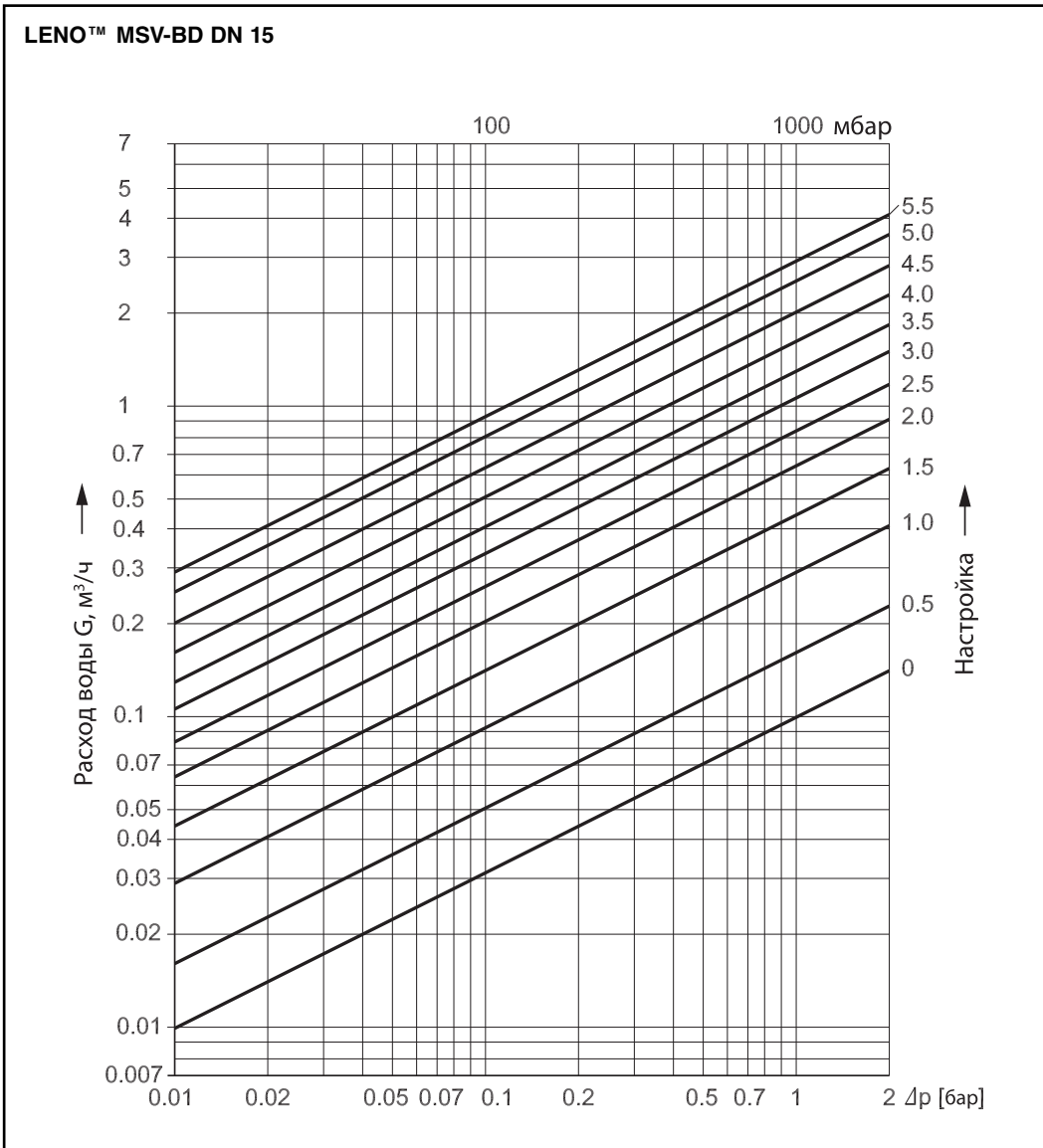
Диаграммы для подбора настройки клапанов



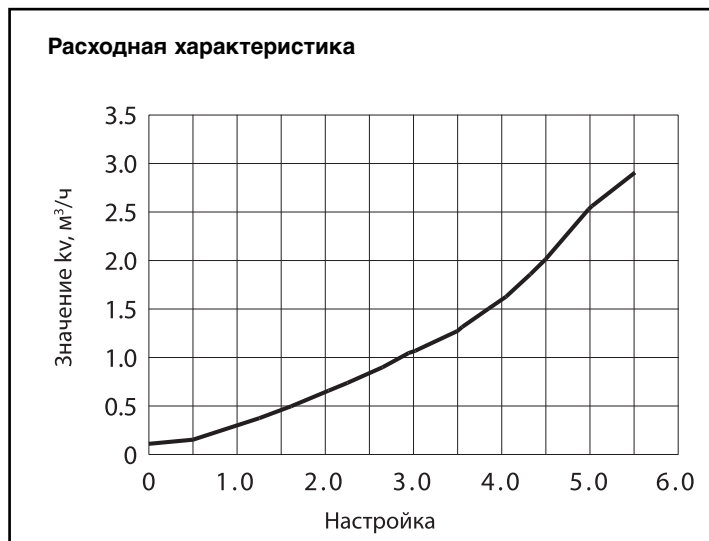
Настройка	Значение $K_v, \text{ м}^3/\text{ч}$
0.0	0.07
0.1	0.08
0.2	0.09
0.3	0.11
0.4	0.12
0.5	0.13
0.6	0.15
0.7	0.16
0.8	0.17
0.9	0.19
1.0	0.20
1.1	0.22
1.2	0.23
1.3	0.25
1.4	0.28
1.5	0.30
1.6	0.32
1.7	0.35
1.8	0.38
1.9	0.41
2.0	0.44
2.1	0.47
2.2	0.50
2.3	0.53
2.4	0.56
2.5	0.60
2.6	0.63
2.7	0.67
2.8	0.71
2.9	0.74
3.0	0.78
3.1	0.82
3.2	0.86
3.3	0.89
3.4	0.93
3.5	0.97
3.6	1.01
3.7	1.05
3.8	1.10
3.9	1.15
4.0	1.19
4.1	1.24
4.2	1.29
4.3	1.33
4.4	1.38
4.5	1.43
4.6	1.48
4.7	1.52
4.8	1.56
4.9	1.61
5.0	1.65
5.1	1.72
5.2	1.78
5.3	1.86
5.4	1.94
5.5	2.03
5.6	2.10
5.7	2.17
5.8	2.23
5.9	2.30
6.0	2.36
6.1	2.42
6.2	2.47
6.3	2.53



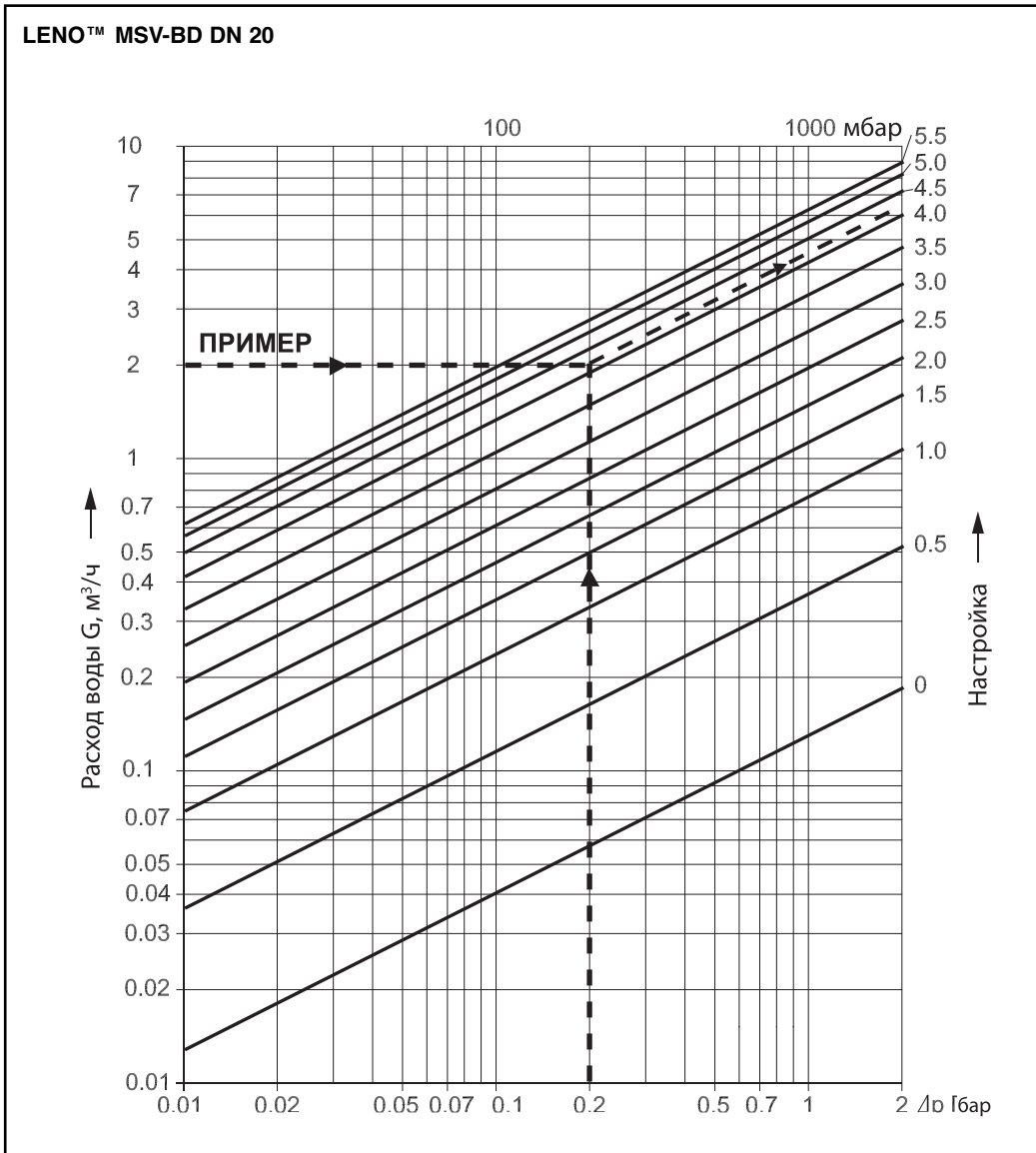
Диаграммы для подбора настройки клапанов



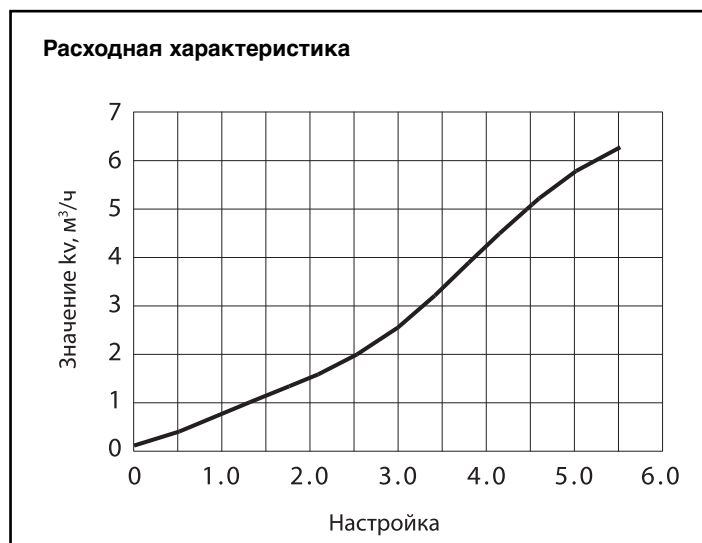
Настройка	Значение K_v , м³/ч
0.0	0.10
0.1	0.11
0.2	0.12
0.3	0.13
0.4	0.14
0.5	0.16
0.6	0.19
0.7	0.21
0.8	0.24
0.9	0.27
1.0	0.29
1.1	0.32
1.2	0.35
1.3	0.38
1.4	0.41
1.5	0.44
1.6	0.48
1.7	0.51
1.8	0.55
1.9	0.59
2.0	0.63
2.1	0.67
2.2	0.71
2.3	0.75
2.4	0.80
2.5	0.84
2.6	0.88
2.7	0.93
2.8	0.97
2.9	1.02
3.0	1.06
3.1	1.10
3.2	1.14
3.3	1.19
3.4	1.23
3.5	1.28
3.6	1.34
3.7	1.40
3.8	1.46
3.9	1.52
4.0	1.59
4.1	1.66
4.2	1.74
4.3	1.82
4.4	1.91
4.5	2.00
4.6	2.12
4.7	2.23
4.8	2.33
4.9	2.43
5.0	2.53
5.1	2.61
5.2	2.70
5.3	2.77
5.4	2.84
5.5	2.90
5.6	2.95
5.7	3.00



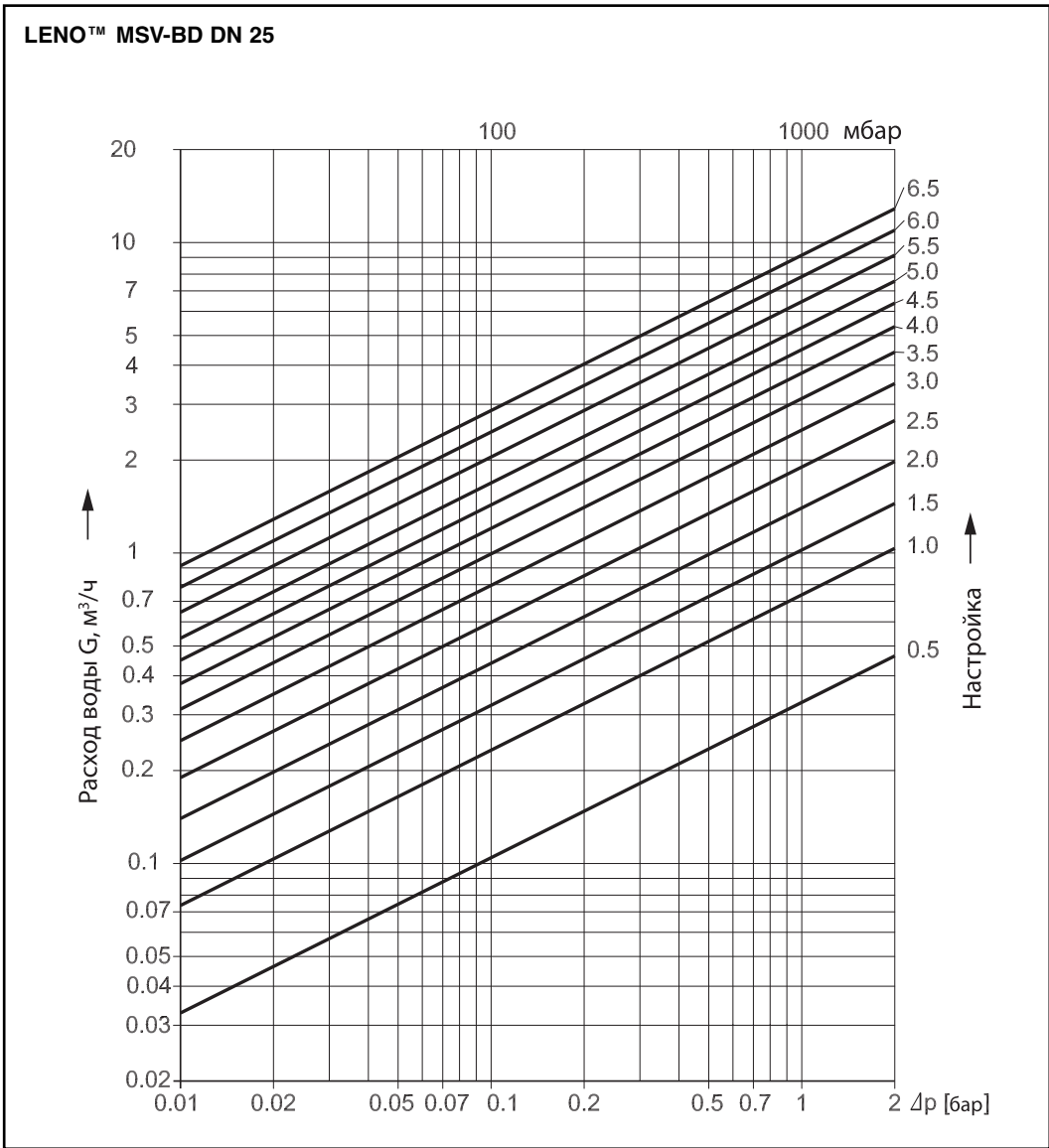
Диаграммы для подбора настройки клапанов



Настройка	Значение K_v , м³/ч
0.0	0.13
0.1	0.15
0.2	0.19
0.3	0.24
0.4	0.30
0.5	0.37
0.6	0.45
0.7	0.53
0.8	0.61
0.9	0.68
1.0	0.76
1.1	0.84
1.2	0.92
1.3	0.99
1.4	1.06
1.5	1.13
1.6	1.21
1.7	1.28
1.8	1.35
1.9	1.43
2.0	1.50
2.1	1.59
2.2	1.67
2.3	1.76
2.4	1.86
2.5	1.96
2.6	2.07
2.7	2.19
2.8	2.31
2.9	2.44
3.0	2.58
3.1	2.72
3.2	2.87
3.3	3.03
3.4	3.19
3.5	3.36
3.6	3.53
3.7	3.70
3.8	3.87
3.9	4.05
4.0	4.23
4.1	4.40
4.2	4.58
4.3	4.75
4.4	4.91
4.5	5.07
4.6	5.22
4.7	5.37
4.8	5.51
4.9	5.64
5.0	5.77
5.1	5.88
5.2	5.99
5.3	6.09
5.4	6.19
5.5	6.29
5.6	6.39
5.7	6.49
5.8	6.60



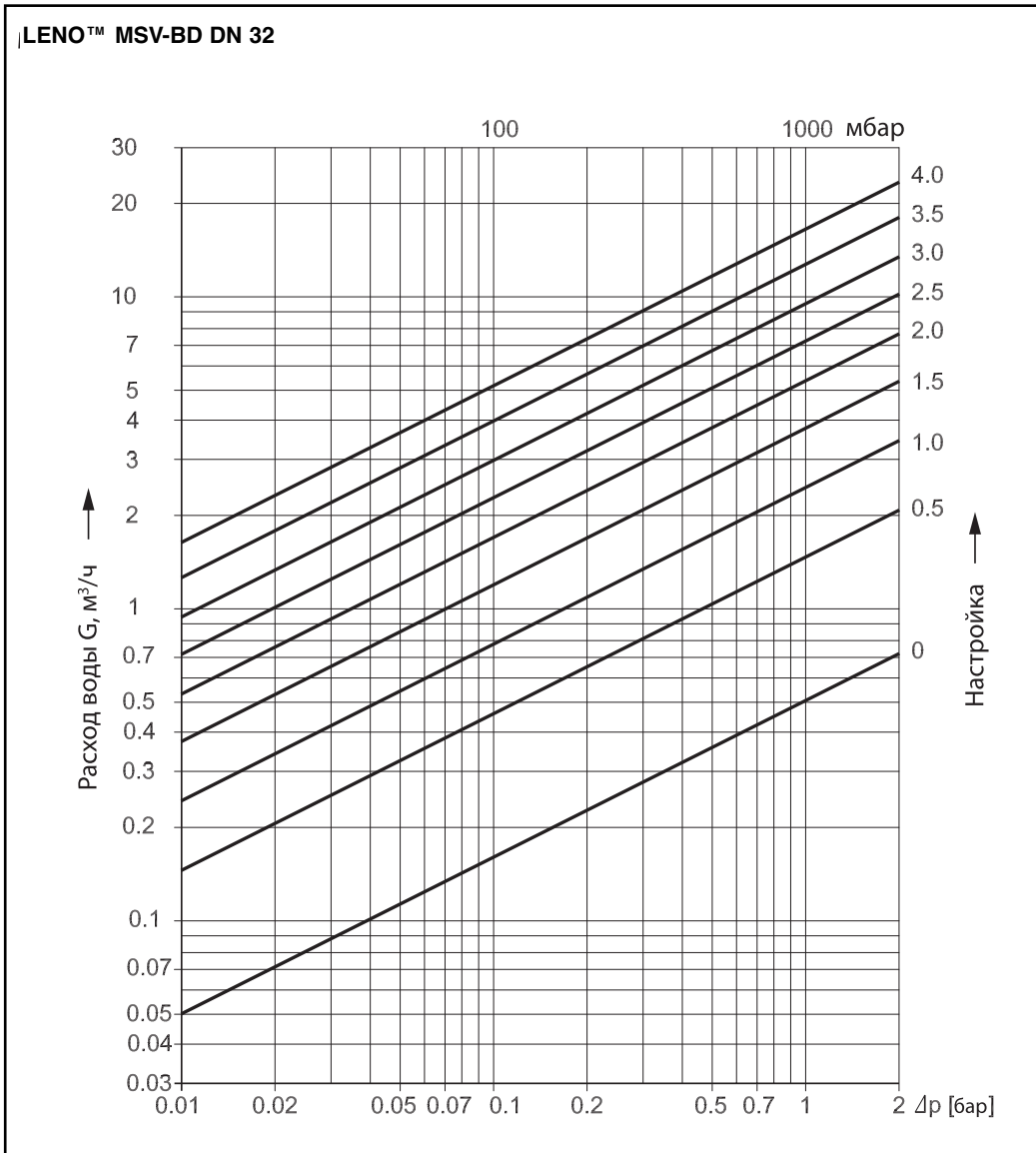
Диаграммы для подбора настройки клапанов



Настройка	Значение K_v , м³/ч
0.0	0.33
0.1	0.44
0.2	0.53
0.3	0.61
0.4	0.68
0.5	0.74
0.6	0.79
0.7	0.85
0.8	0.91
0.9	0.96
1.0	1.03
1.1	1.09
1.2	1.16
1.3	1.24
1.4	1.32
1.5	1.41
1.6	1.50
1.7	1.60
1.8	1.70
1.9	1.80
2.0	1.91
2.1	2.03
2.2	2.15
2.3	2.26
2.4	2.39
2.5	2.51
2.6	2.64
2.7	2.76
2.8	2.89
2.9	3.02
3.0	3.15
3.1	3.28
3.2	3.41
3.3	3.54
3.4	3.68
3.5	3.81
3.6	3.95
3.7	4.09
3.8	4.24
3.9	4.39
4.0	4.55
4.1	4.71
4.2	4.88
4.3	5.05
4.4	5.23
4.5	5.42
4.6	5.62
4.7	5.83
4.8	6.05
4.9	6.27
5.0	6.51
5.1	6.75
5.2	7.00
5.3	7.26
5.4	7.53
5.5	7.80
5.6	8.06
5.7	8.33
5.8	8.59
5.9	8.84
6.0	9.08
6.1	9.30
6.2	9.50



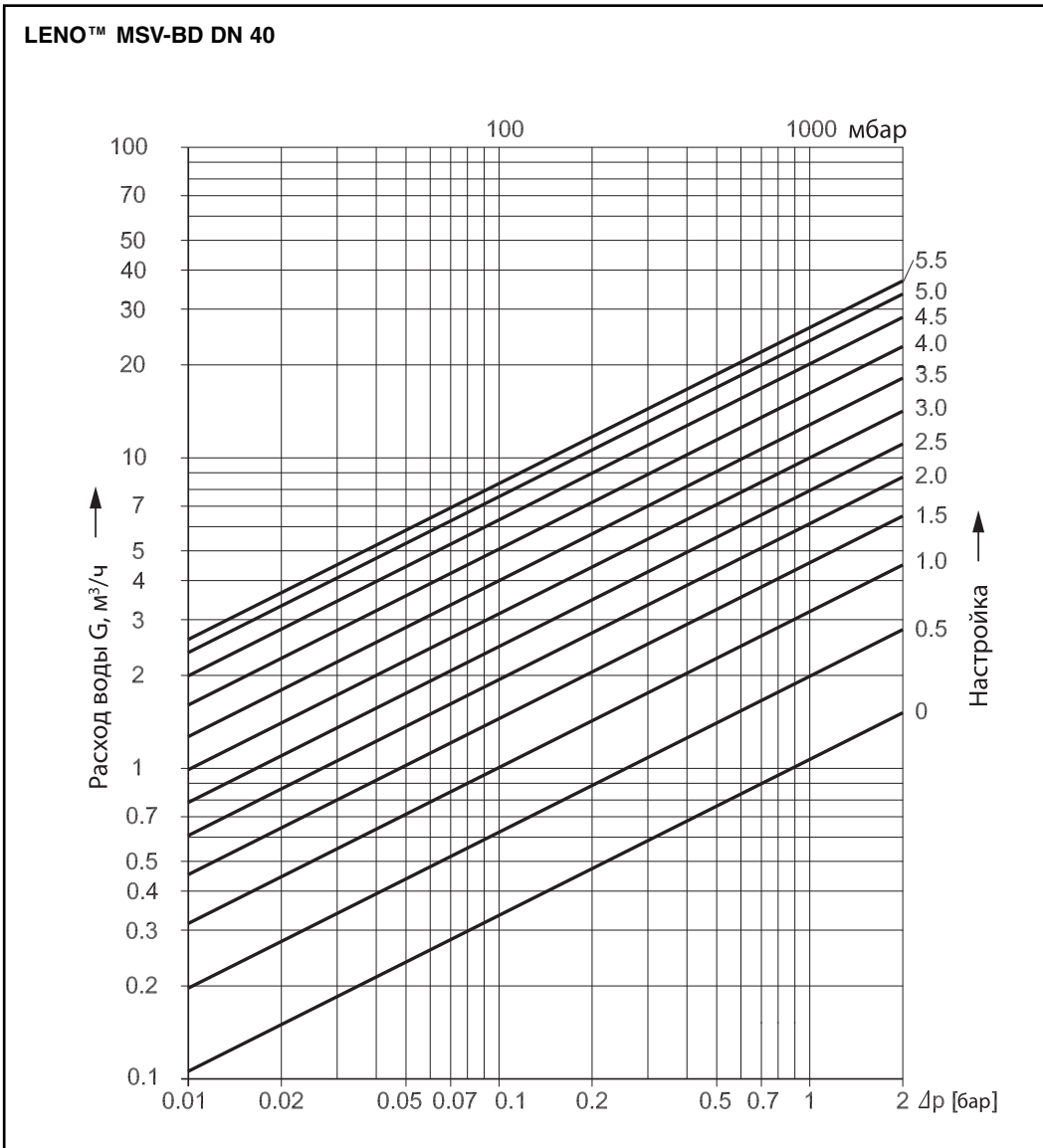
Диаграммы для подбора настройки клапанов



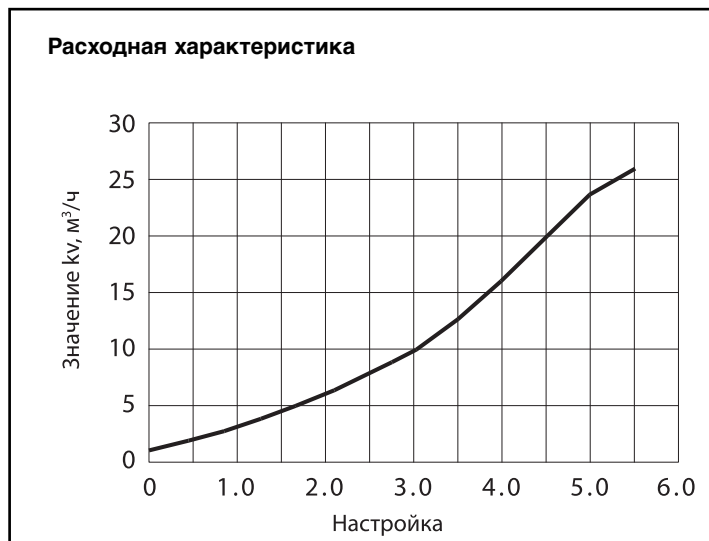
Настройка	Значение k_v , м³/ч
0.0	0.50
0.1	0.75
0.2	0.95
0.3	1.13
0.4	1.29
0.5	1.45
0.6	1.62
0.7	1.80
0.8	1.99
0.9	2.20
1.0	2.42
1.1	2.66
1.2	2.92
1.3	3.19
1.4	3.47
1.5	3.75
1.6	4.05
1.7	4.36
1.8	4.67
1.9	4.98
2.0	5.30
2.1	5.63
2.2	5.97
2.3	6.32
2.4	6.68
2.5	7.06
2.6	7.46
2.7	7.89
2.8	8.34
2.9	8.83
3.0	9.35
3.1	9.92
3.2	10.52
3.3	11.16
3.4	11.85
3.5	12.51
3.6	13.23
3.7	13.98
3.8	14.74
3.9	15.49
4.0	16.23
4.1	16.91
4.2	17.51
4.3	18.00



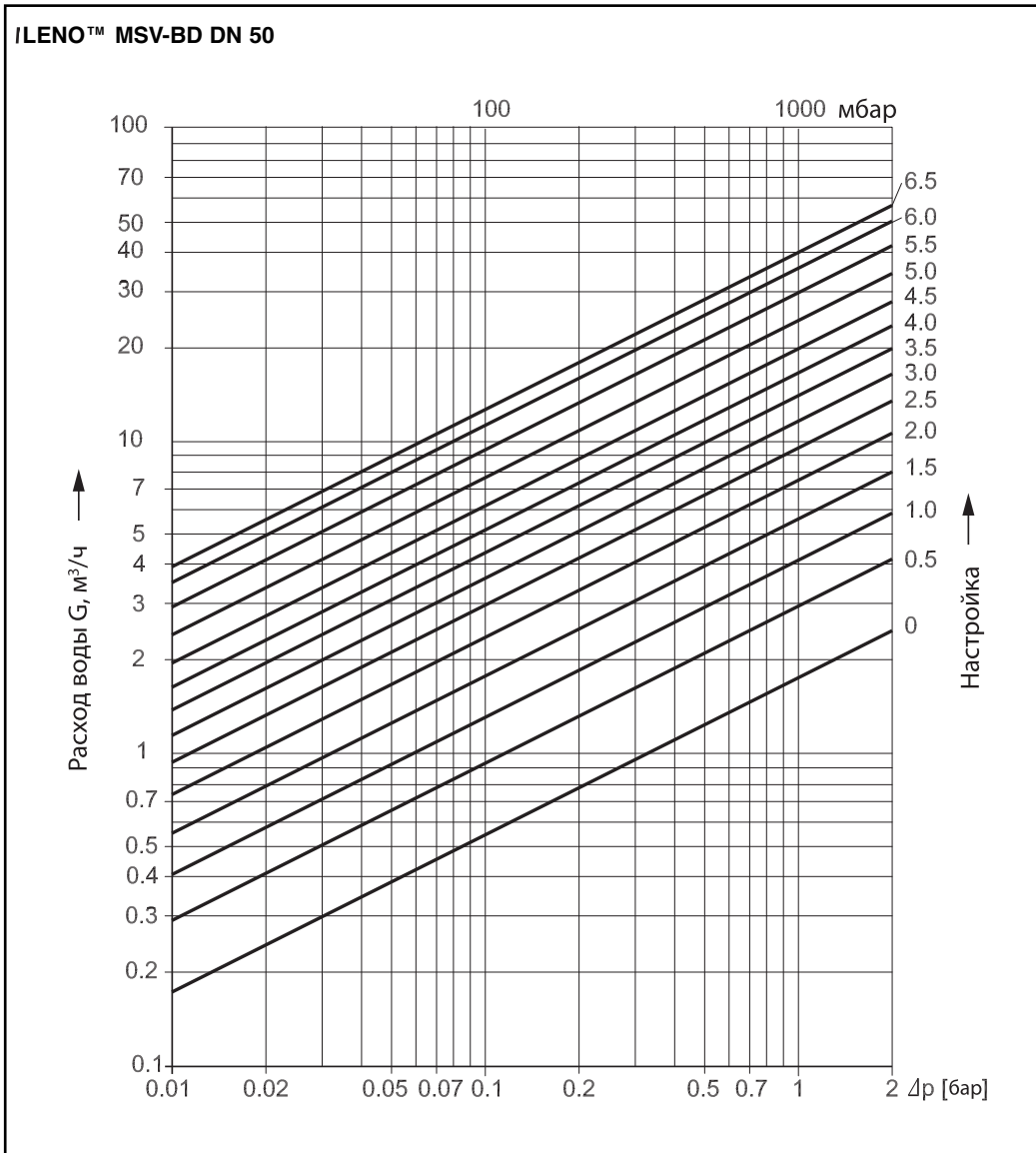
Диаграммы для подбора настройки клапанов



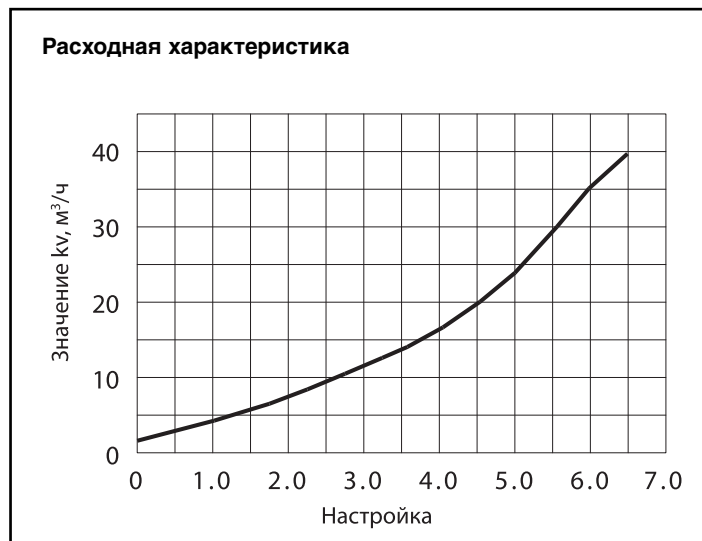
Настройка	Значение $K_v, \text{ м}^3/\text{ч}$
0.0	1.06
0.1	1.21
0.2	1.38
0.3	1.56
0.4	1.76
0.5	1.97
0.6	2.20
0.7	2.43
0.8	2.68
0.9	2.93
1.0	3.19
1.1	3.46
1.2	3.73
1.3	4.01
1.4	4.29
1.5	4.58
1.6	4.87
1.7	5.17
1.8	5.47
1.9	5.78
2.0	6.09
2.1	6.41
2.2	6.74
2.3	7.09
2.4	7.44
2.5	7.80
2.6	8.18
2.7	8.58
2.8	9.00
2.9	9.44
3.0	9.90
3.1	10.38
3.2	10.89
3.3	11.43
3.4	12.00
3.5	12.60
3.6	13.22
3.7	13.88
3.8	14.56
3.9	15.28
4.0	16.02
4.1	16.79
4.2	17.57
4.3	18.38
4.4	19.19
4.5	20.02
4.6	20.82
4.7	21.61
4.8	22.38
4.9	23.12
5.0	23.81
5.1	24.44
5.2	25.00
5.3	25.46
5.4	25.80
5.5	26.00



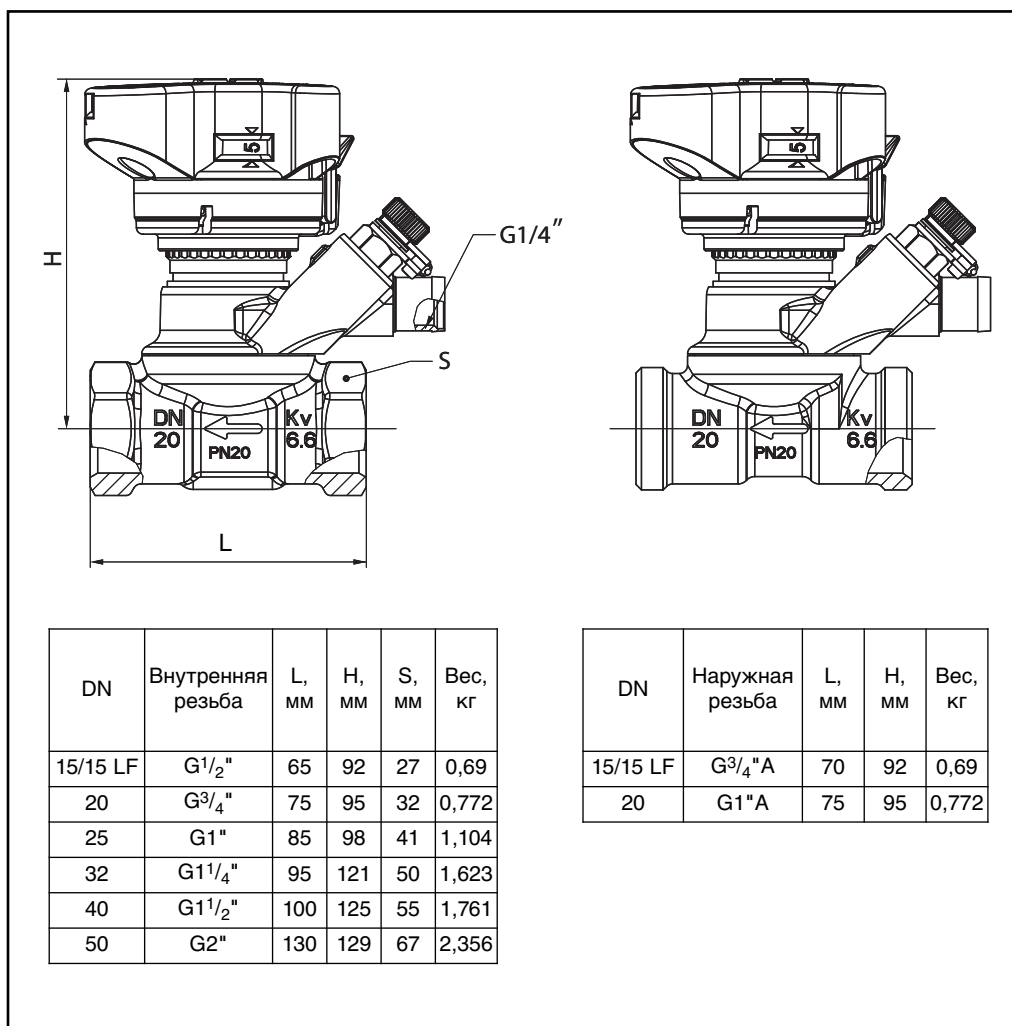
Диаграммы для подбора настройки клапанов

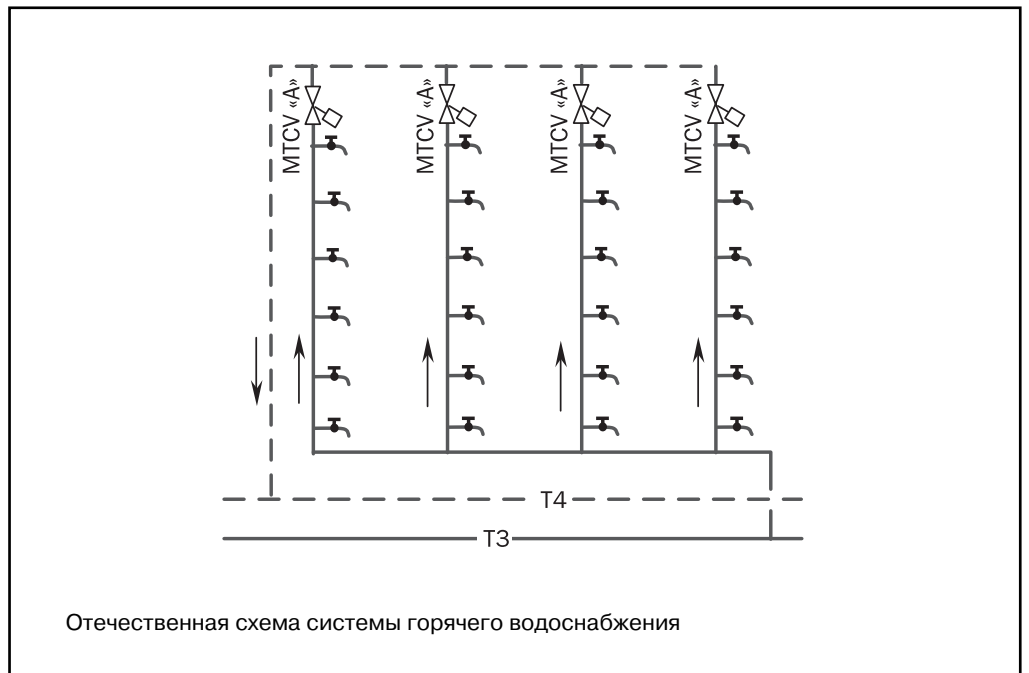
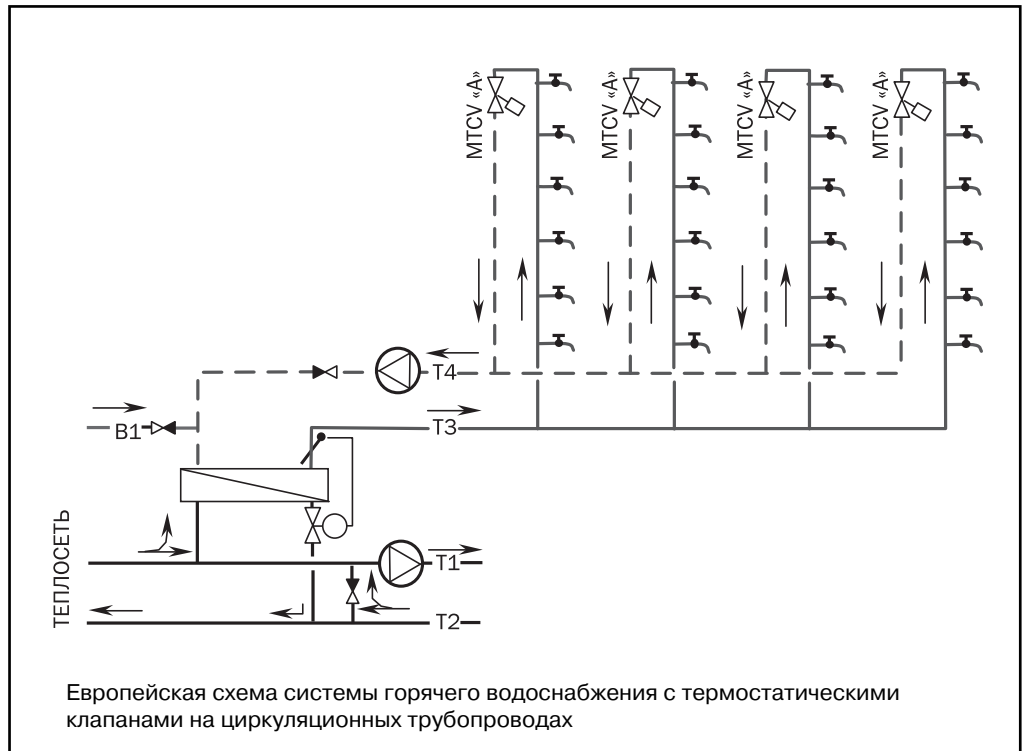


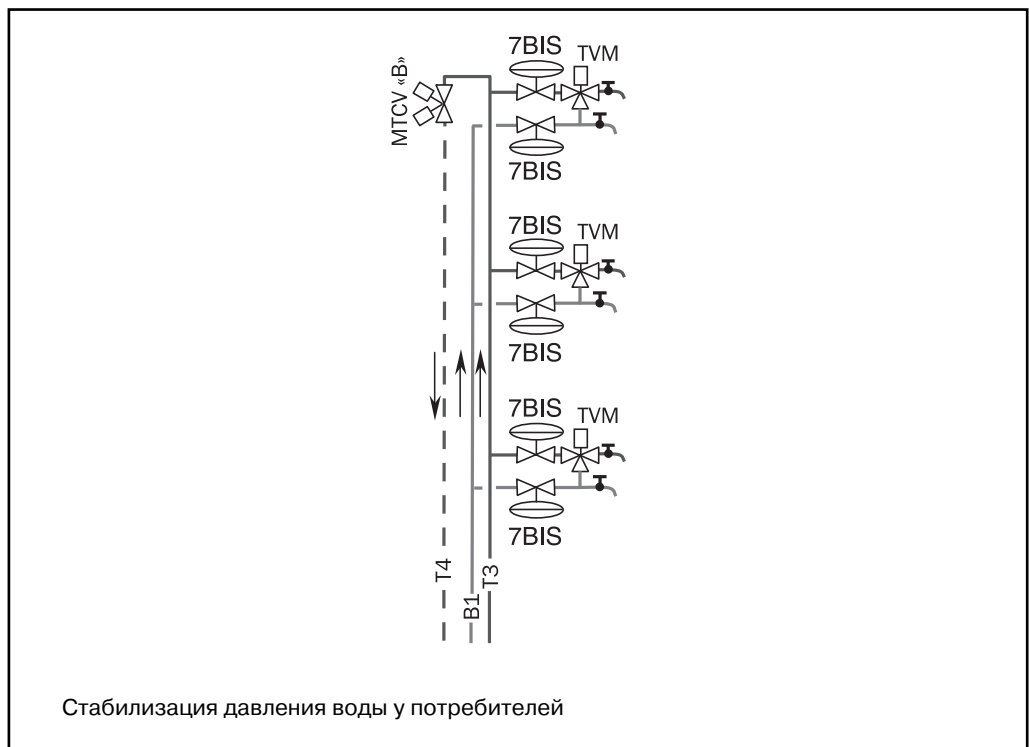
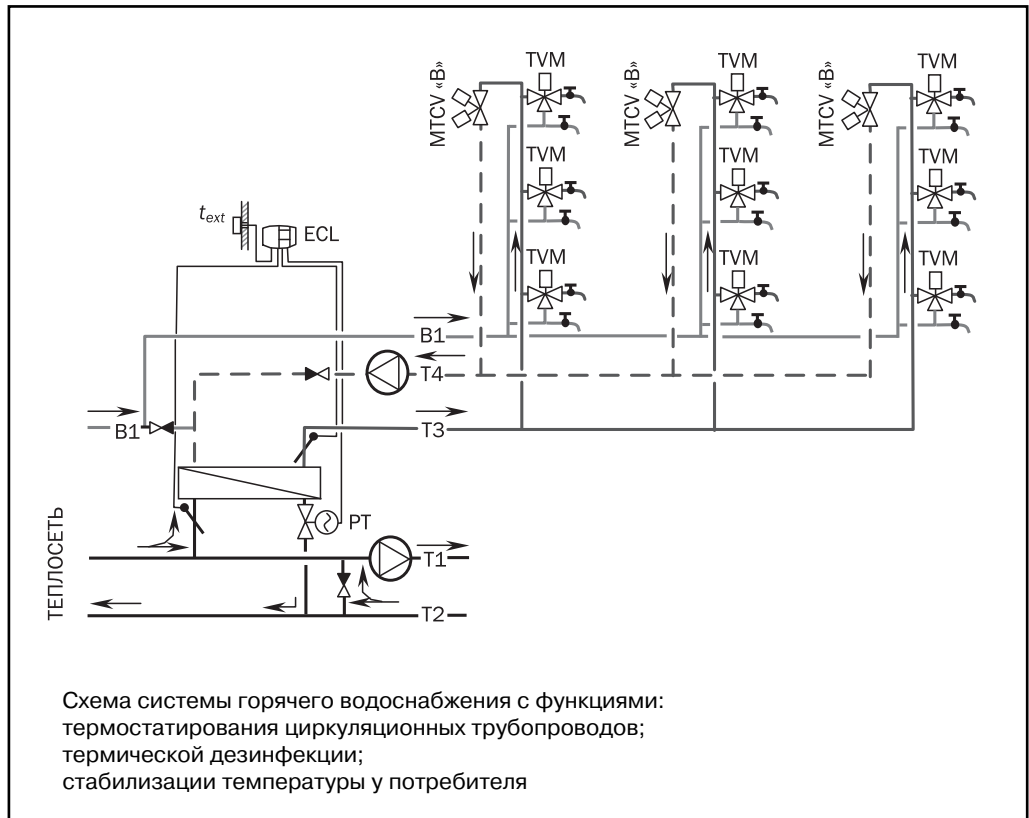
Настройка	Значение k_v , м³/ч
0.0	1.74
0.1	2.03
0.2	2.28
0.3	2.51
0.4	2.73
0.5	2.95
0.6	3.16
0.7	3.38
0.8	3.61
0.9	3.85
1.0	4.10
1.1	4.37
1.2	4.65
1.3	4.95
1.4	5.26
1.5	5.59
1.6	5.93
1.7	6.28
1.8	6.64
1.9	7.01
2.0	7.39
2.1	7.78
2.2	8.17
2.3	8.56
2.4	8.96
2.5	9.36
2.6	9.76
2.7	10.17
2.8	10.58
2.9	10.99
3.0	11.41
3.1	11.84
3.2	12.27
3.3	12.71
3.4	13.16
3.5	13.62
3.6	14.10
3.7	14.60
3.8	15.12
3.9	15.66
4.0	16.23
4.1	16.84
4.2	17.47
4.3	18.14
4.4	18.84
4.5	19.59
4.6	20.38
4.7	21.21
4.8	22.08
4.9	23.00
5.0	23.96
5.1	24.96
5.2	26.00
5.3	27.07
5.4	28.17
5.5	29.30
5.6	30.44
5.7	31.64
5.8	32.83
5.9	34.01
6.0	35.14
6.1	36.23
6.2	37.24
6.3	38.14
6.4	38.93
6.5	39.56
6.6	40.00

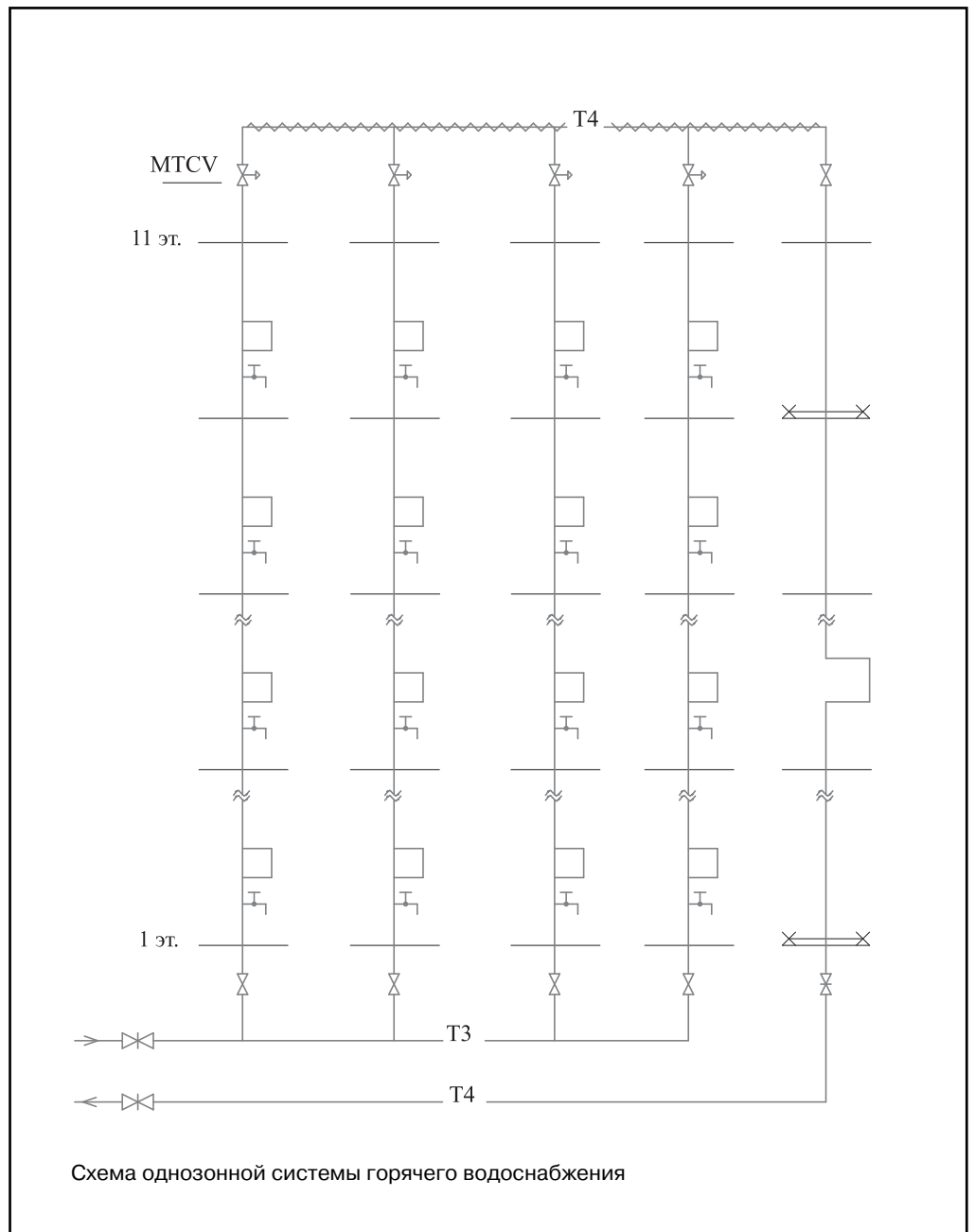


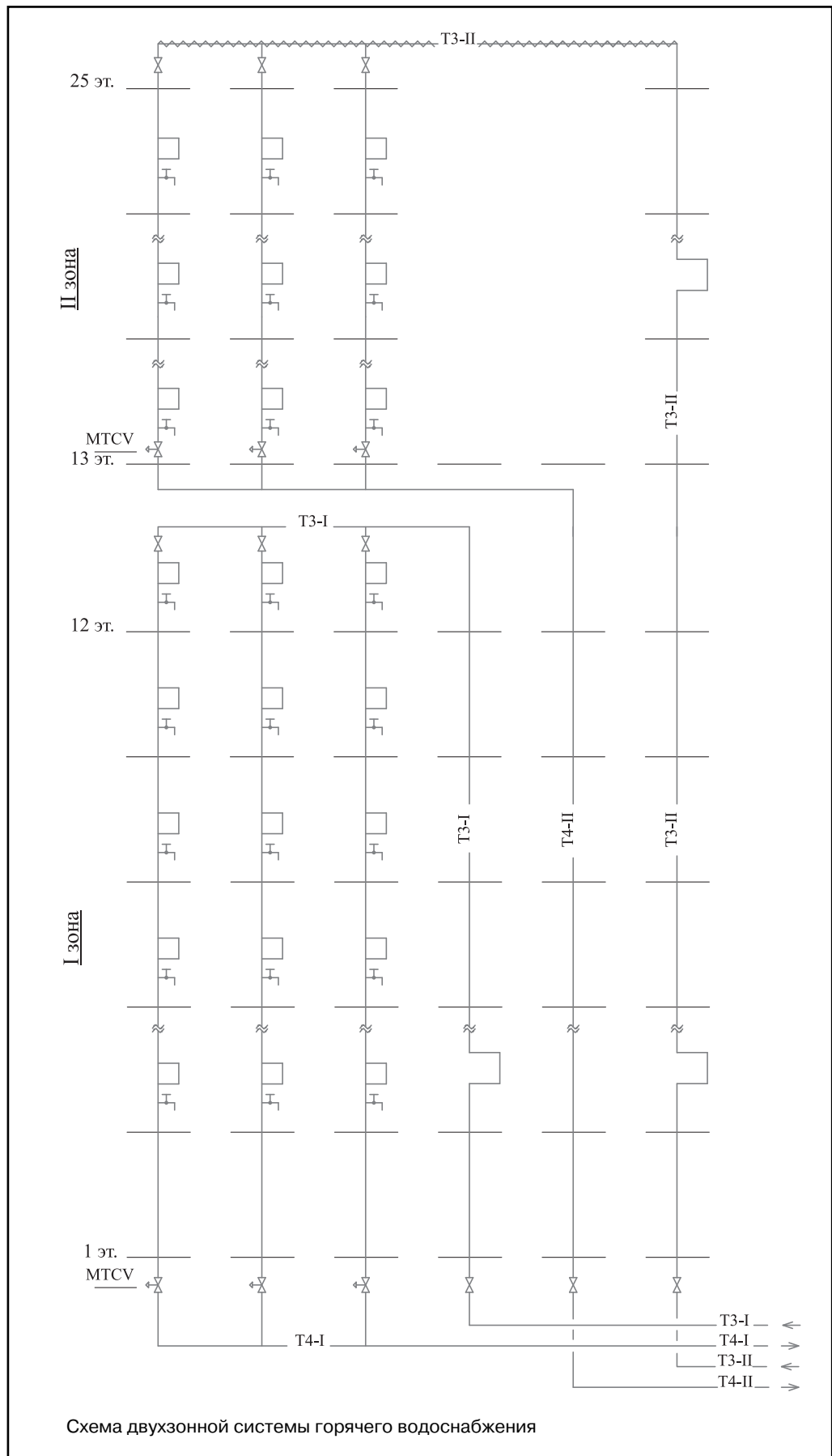
Размеры

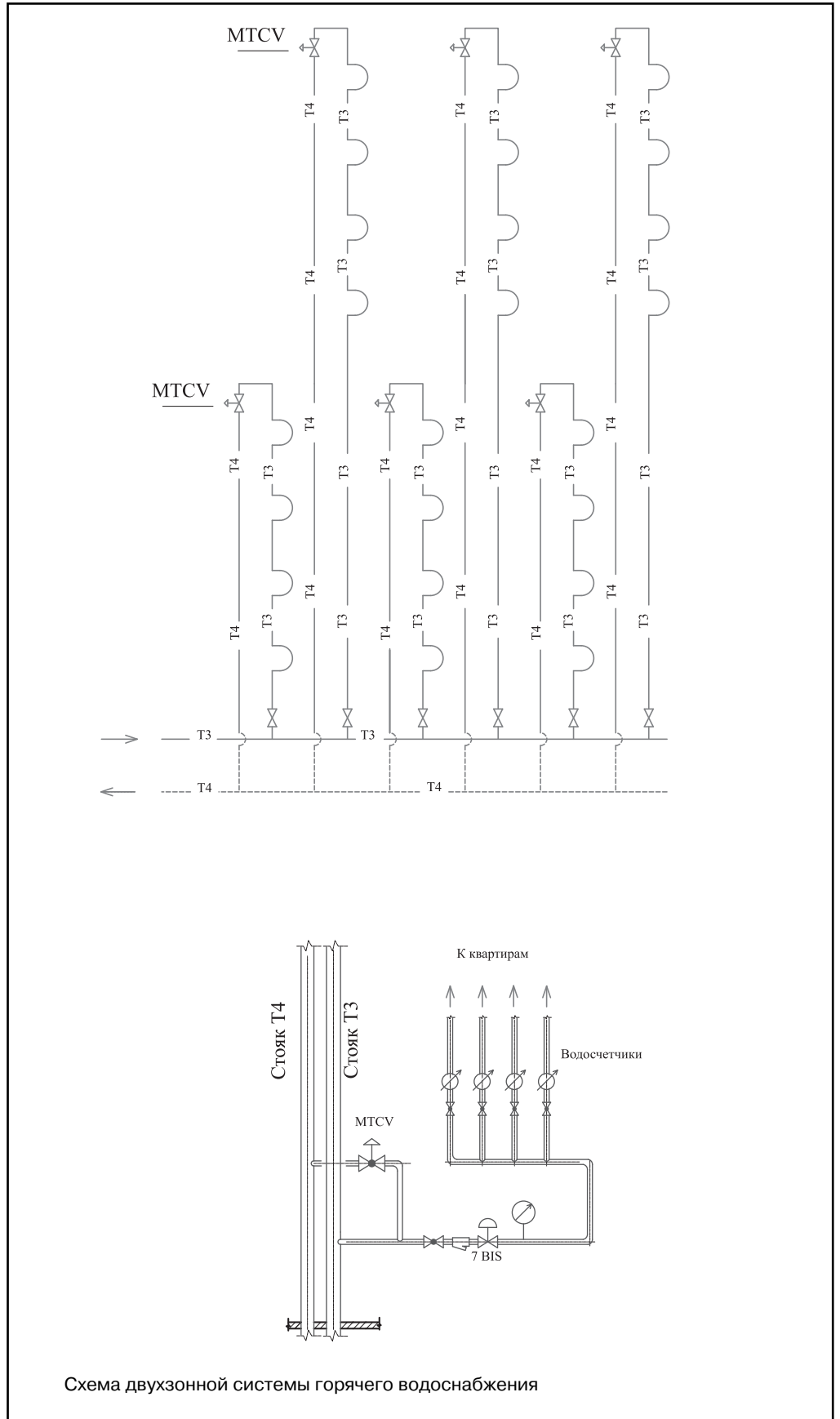














Данфосс ТОВ: Украина, 04080, г. Киев, ул. В. Хвойки, 11. Тел. (+38 044) 461-8700, факс (044) 461-8707. www.danfoss.ua

Компания Danfoss не несет ответственность за возможные ошибки в каталогах, брошюрах и других печатных материалах. Компания Danfoss сохраняет за собой право вносить изменения в свою продукцию без уведомления. Это положение также распространяется на уже заказанные продукты, но при условии, что внесение таких изменений не влечет за собой необходимость внесения изменений в уже согласованные спецификации. Все торговые марки в данном материале являются собственностью соответствующих компаний. Danfoss и логотип Danfoss - это торговые марки компании Danfoss. Авторские права защищены.